

CILINDROS HIDRÁULICOS INDUSTRIAL ISO 6020/2 SEM TIRANTES - COM CONTRA FLANGE

22/01/2018



**SITUAÇÕES DE MONTAGEM
HASTE SIMPLES E HASTE DUPLA**

CILINDROS IN PARTS
SÓ AQUI VOCÊ ENCONTRA
TUDO QUE PRECISA PARA
MONTAR SEUS CILINDROS
HIDRÁULICOS E PNEUMÁTICOS

**NÃO EXIGIMOS
VALOR MÍNIMO
PARA COMPRA**

**MONTE VOCÊ
MESMO!**



CANAIS DE ATENDIMENTO:
(16) 3515-8900 - (16) 3019-9000
vendas@marvitubos.com.br
marvitubos@marvitubos.com.br
www.marvitubos.com.br



CILINDROS HIDRÁULICOS INDUSTRIAL ISO 6020/2 - SEM TIRANTES COM CONTRA FLANGE

- CARACTERÍSTICAS TÉCNICAS -



22/01/2018

Cilindro Hidráulico Industrial com Contra-Flange, conforme ISO 6020/2. Podem ser utilizados com pressão de 210 bar e em casos particulares com cursos muito longo.



Fornecemos todos os componentes para montagem dos cilindros, sem pintura, desmontados e o teste dos cilindros é de responsabilidade do cliente.

HD

HK

Norma do Cilindro Padrão (Standard): ISO 6020/2 - DIN 24554 - COM CONTRA FLANGE

Ø da Camisa: de 50 a 100 mm de 125 a 200 mm

Pressão máxima de trabalho: 210 bar

Curso máximo: 4.000 mm

Tolerância do Curso: 0 + 2mm - Norma ISO 8131 Standard

Fluído: Óleo hidráulico mineral

Viscosidade: 12...90 mm²/S

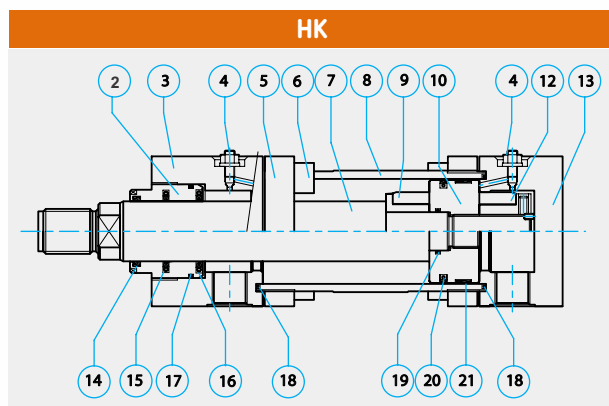
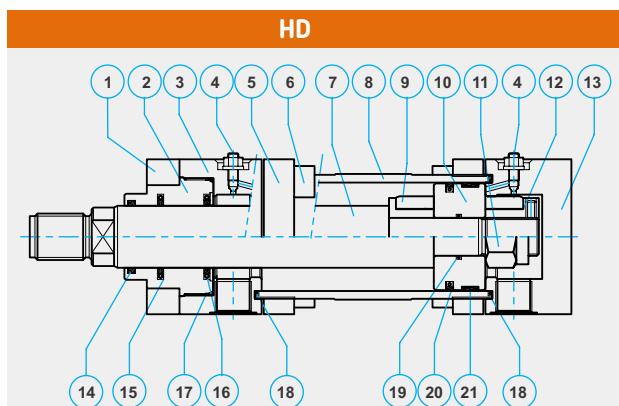
VEDAÇÃO CÓDIGO	PERFORMANCE					FLUÍDO ÓLEO HIDRÁULICO
	STANDARD	BAIXO ATRITO	VELOC. MÁXIMA	TEMPERATURA °C		
				MIN.	MÁX.	
S	√	-	0,5 m/s	-20	+ 80	√
L	-	√	1 m/s	-20	+ 80	√

CILINDROS HIDRÁULICOS INDUSTRIAL ISO 6020/2 - SEM TIRANTES COM CONTRA FLANGE

- ESPECIFICAÇÕES TÉCNICAS -



22/01/2018



REF.	COMPONENTES	MATERIAL	ESPECIFICAÇÃO
1	Flange de Fechamento	Aço	Polido
2	Bucha Guia	Bronze	-
3	Cabeçote Dianteiro	Aço	Polido
4	Parafuso de Regulagem do Amortecimento	Aço	-
5	Contra Flange	Aço	Polido
6	Parafuso de Fechamento	Aço	Polido
7	Haste	Aço Cromado	Cr 25µm - ISO f7 - Ra 0,20 µm
8	Camisa	Aço	Brunido Tol. H9 - Ra 0,25 µm
9	Amortecimento Dianteiro	Aço Temperado	-
10	Êmbolo	Aço	-
11	Porca Auto-Travante do Êmbolo	Aço	-
12	Amortecedor Traseiro	Aço Temperado	-
13	Cabeçote Traseiro	Aço	Polido

REF.	COMPONENTES	Alojamento	MATERIAL	
			S	L
14	Raspador	-	NBR + PTFE	NBR + PTFE
15	Vedação da Haste	ISO 7425/2	NBR + PTFE	NBR + PTFE
16	Vedação da Haste	ISO 7425/2	PU	NBR + PTFE
17	Vedação do Cabeçote/Bucha Guia	-	NBR + PTFE	NBR + PTFE
18	Vedação da Camisa	-	NBR + PTFE	NBR + PTFE
19	Anel O-ring do Êmbolo	-	NBR	NBR
20	Vedação do Êmbolo	ISO 7425/1	NBR + PU	NBR + PU
21	Fita Guia do Êmbolo	-	Resina	-

CILINDROS HIDRÁULICOS INDUSTRIAL ISO 6020/2 - SEM TIRANTES COM CONTRA FLANGE - SITUAÇÕES DE MONTAGEM -



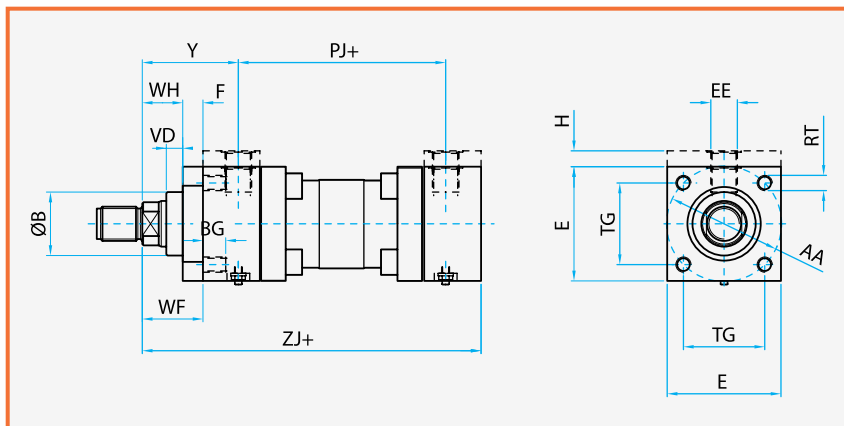
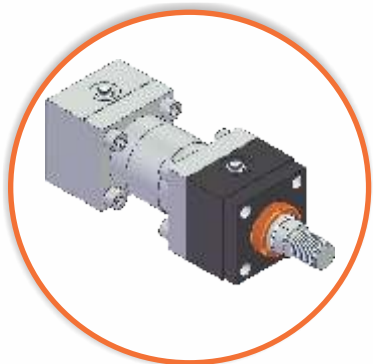
22/01/2018

SITUAÇÕES DE MONTAGEM - HASTE SIMPLES

FUROS ROSCADOS DIANTEIROS

X

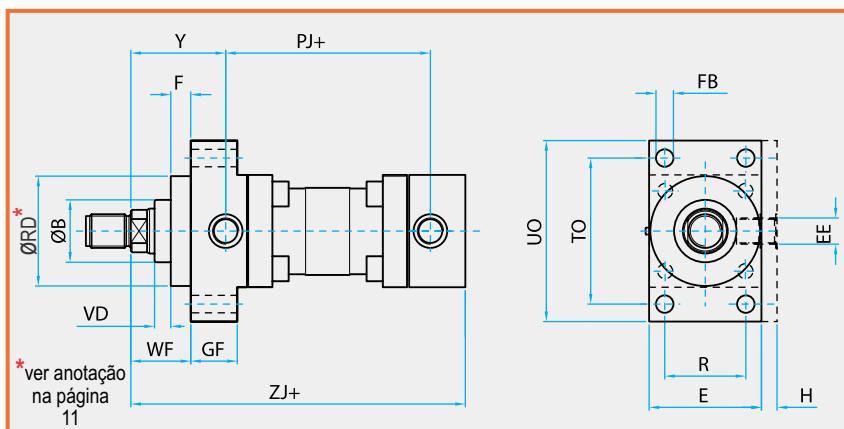
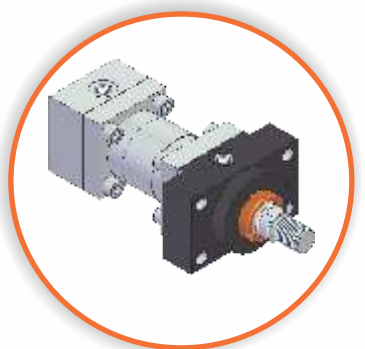
(ISO MX5)



FLANGE DIANTEIRA

A

(ISO ME5)



A Marvitubos fornece os componentes dos cilindros semi-prontos, desmontados e sem pintura.
A montagem e teste dos cilindros é de responsabilidade do cliente.

CILINDROS HIDRÁULICOS INDUSTRIAL ISO 6020/2 - SEM TIRANTES COM CONTRA FLANGE - SITUAÇÕES DE MONTAGEM -



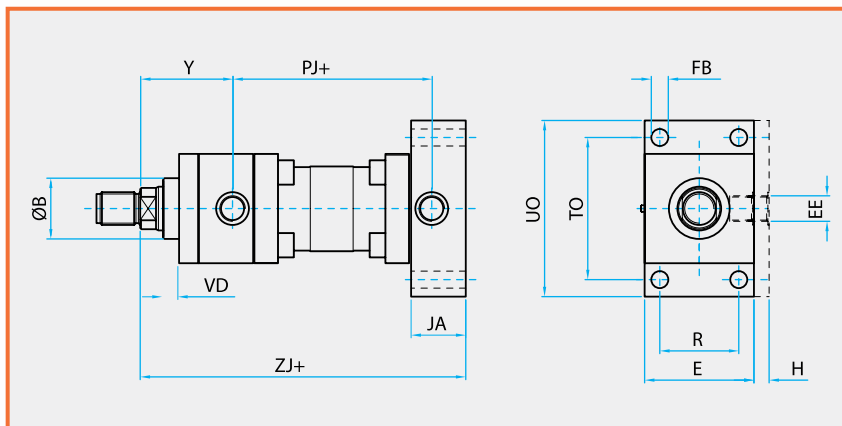
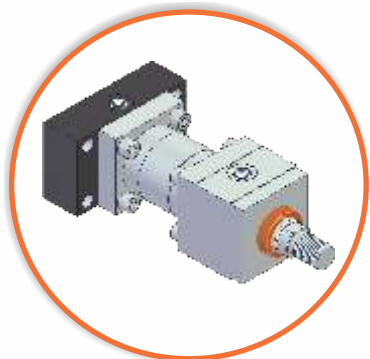
22/01/2018

SITUAÇÕES DE MONTAGEM - HASTE SIMPLES

FLANGE TRASEIRA

B

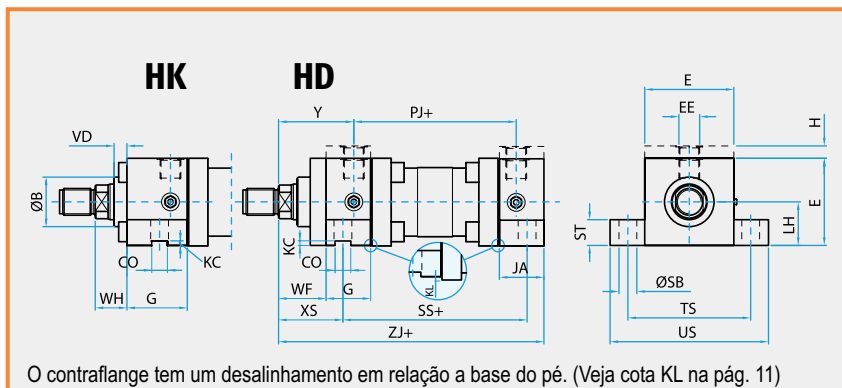
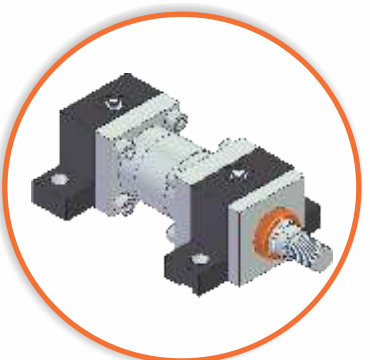
(ISO ME6)



FIXAÇÃO POR PÉS

E

(ISO MS2)



A Marvitubos fornece os componentes dos cilindros semi-prontos, desmontados e sem pintura.
A montagem e teste dos cilindros é de responsabilidade do cliente.

CILINDROS HIDRÁULICOS INDUSTRIAL ISO 6020/2 - SEM TIRANTES COM CONTRA FLANGE

- SITUAÇÕES DE MONTAGEM -



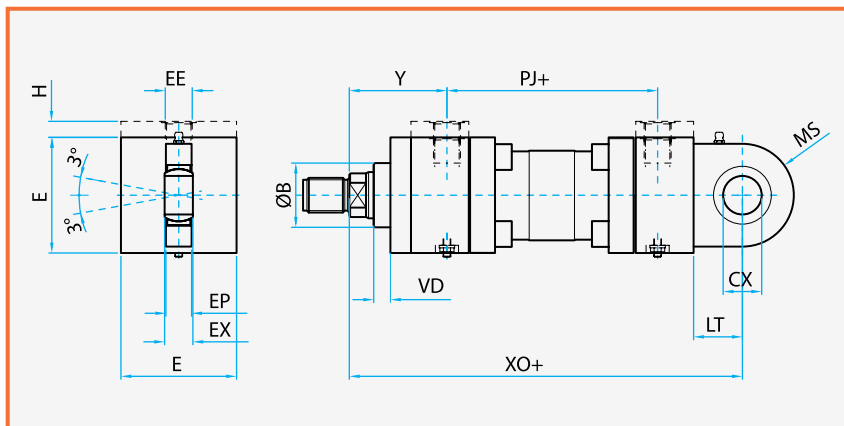
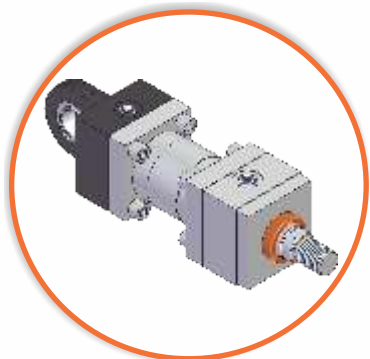
22/01/2018

SITUAÇÕES DE MONTAGEM - HASTE SIMPLES

ARTICULAÇÃO ROTULAR

D

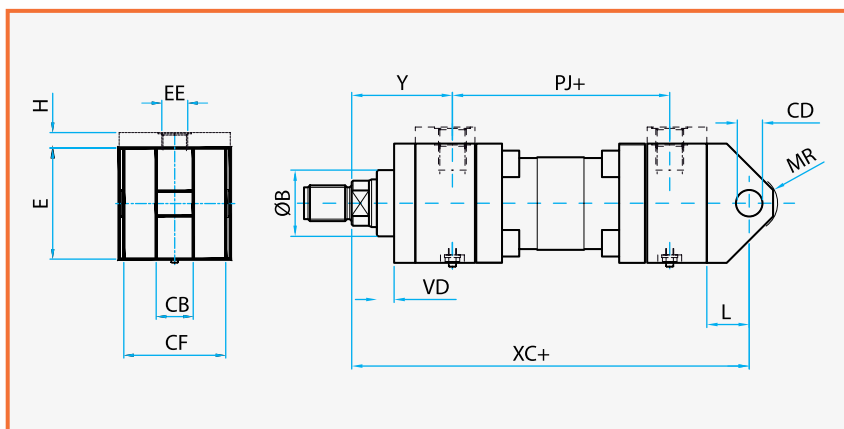
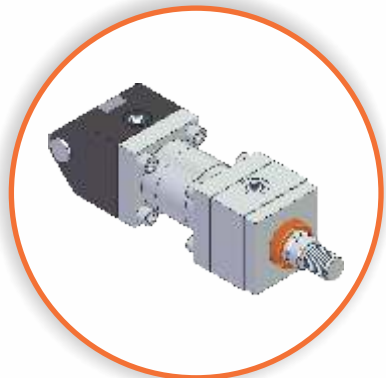
(ISO MP5)



ARTICULAÇÃO FEMEA

M

(ISO MP1)



A Marvitubos fornece os componentes dos cilindros semi-prontos, desmontados e sem pintura.
A montagem e teste dos cilindros é de responsabilidade do cliente.

CILINDROS HIDRÁULICOS INDUSTRIAL ISO 6020/2 - SEM TIRANTES COM CONTRA FLANGE - SITUAÇÕES DE MONTAGEM -



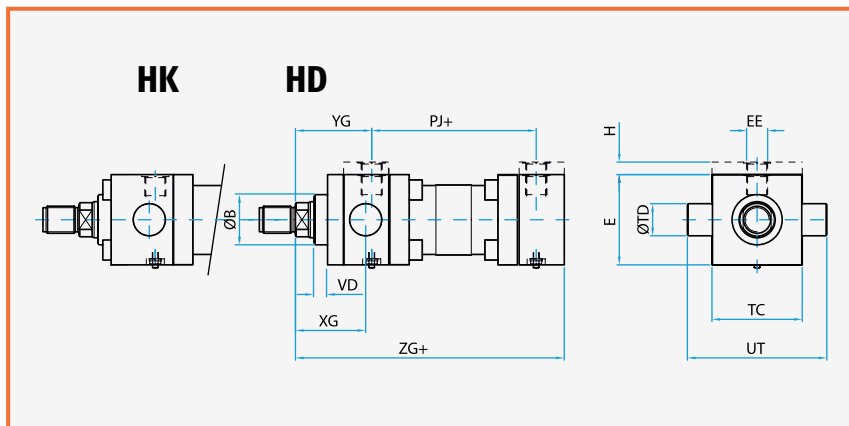
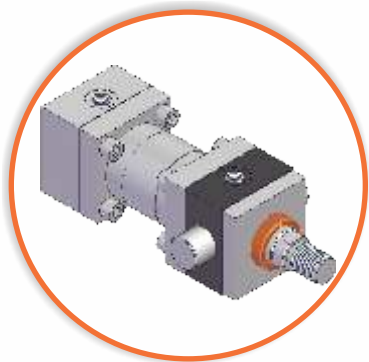
22/01/2018

SITUAÇÕES DE MONTAGEM - HASTE SIMPLES

MUNHÃO DIANTEIRO

G

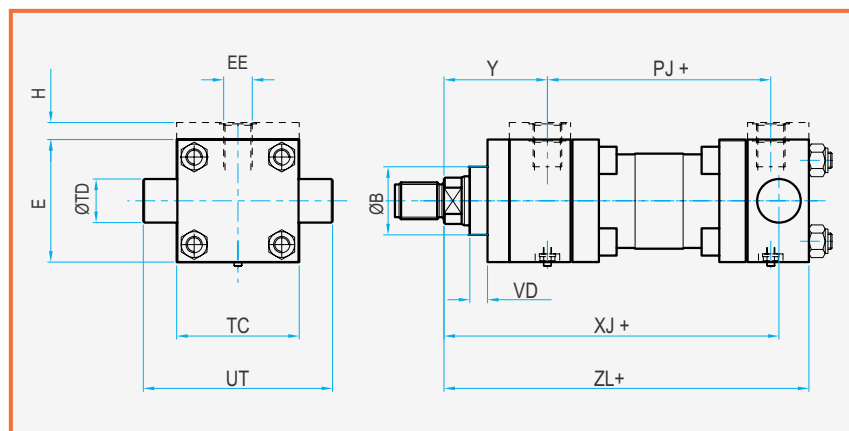
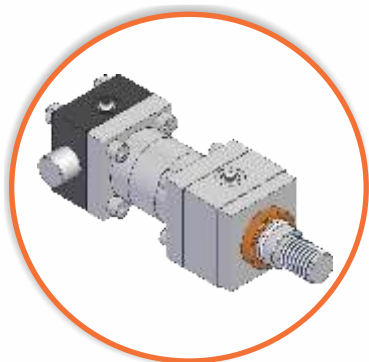
(ISO MT1)



MUNHÃO TRASEIRO

L

(ISO MT2)



A Marvitubos fornece os componentes dos cilindros semi-prontos, desmontados e sem pintura.
A montagem e teste dos cilindros é de responsabilidade do cliente.

CILINDROS HIDRÁULICOS INDUSTRIAL ISO 6020/2 - SEM TIRANTES COM CONTRA FLANGE - SITUAÇÕES DE MONTAGEM -



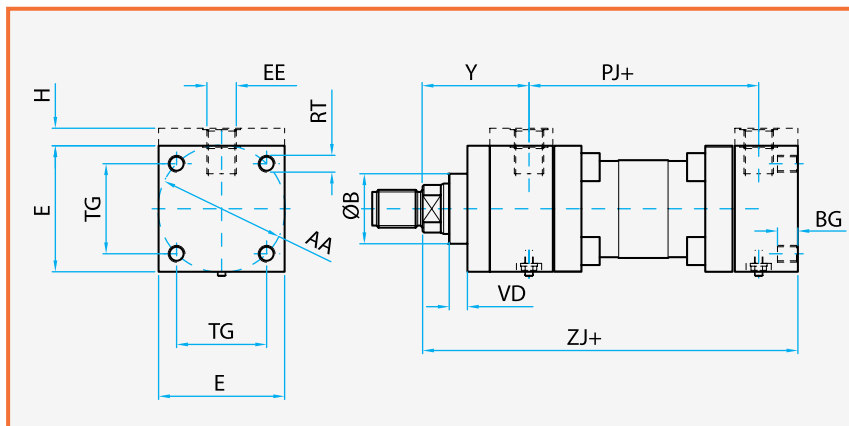
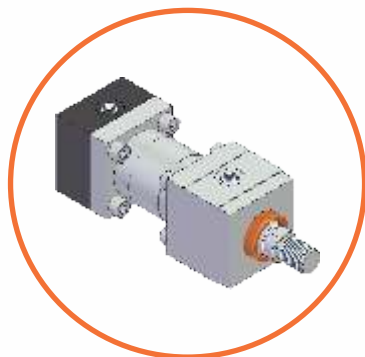
22/01/2018

SITUAÇÕES DE MONTAGEM - HASTE SIMPLES

FUROS TRASEIROS ROSCADOS

T

(ISO MX6)



A Marvitubos fornece os componentes dos cilindros semi-prontos, desmontados e sem pintura.
A montagem e teste dos cilindros é de responsabilidade do cliente.

CILINDROS HIDRÁULICOS INDUSTRIAL ISO 6020/2 - SEM TIRANTES COM CONTRA FLANGE

- SITUAÇÕES DE MONTAGEM -

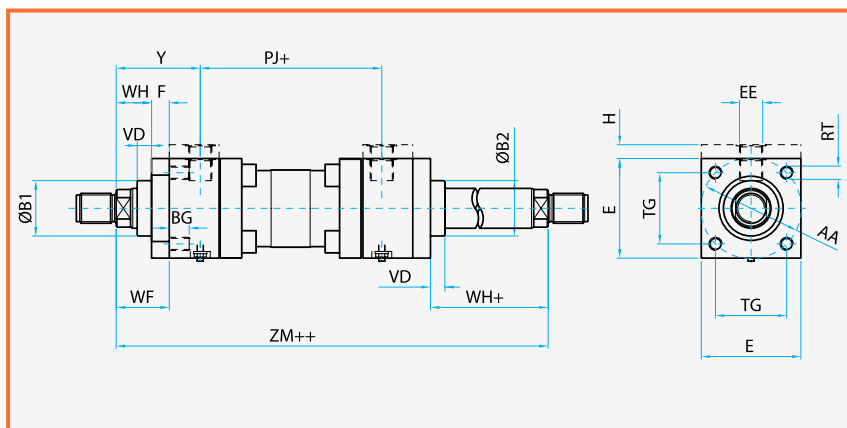
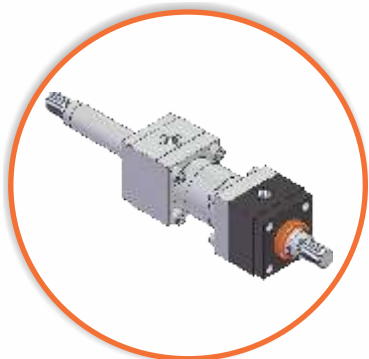


22/01/2018

SITUAÇÕES DE MONTAGEM - HASTE DUPLA

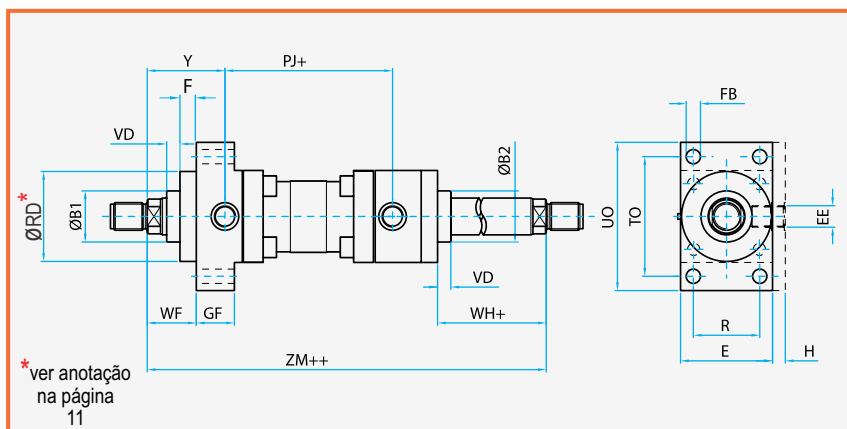
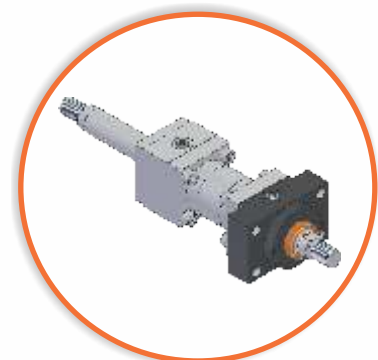
FUROS ROSCADOS DIANTEIROS

2X



FLANGE DIANTEIRA

2A



A Marvitubos fornece os componentes dos cilindros semi-prontos, desmontados e sem pintura.
A montagem e teste dos cilindros é de responsabilidade do cliente.

CILINDROS HIDRÁULICOS INDUSTRIAL ISO 6020/2 - SEM TIRANTES COM CONTRA FLANGE



- COTAS -

22/01/2018

Ø CAMISA	50			63			80			100			125			160			200		
Ø HASTE	22	28	36	28	36	45	36	45	56	45	56	70	56	70	90	56	70	90	90	110	140
B f9	34	42	50	42	50	60	50	60	72	60	72	88	72	88	108	88	108	133	108	133	163
AA	74			91			117			137			178			219			269		
BD	38			48			58			68			88			108			125		
BG	18			18			24			24			30			35			40		
CB	30			30			40			50			64(*)			80(*)			80		
CD h8	20			20			28			36			45			56			70		
CF	74			90			110			130			164			200			240		
CO H8	12			16			16			16			20			30			40		
CX	25 -0.012			30 -0.012			40 -0.012			50 -0.012			60 -0.015			80 -0.015			100 -0.020		
DD	M12x1.25			M12x1.25			M16x1.5			M16x1.5			M22x1.5			M27x2			M30x2		
E max	75			90			115			130			165			200			245		
EE	G 1/2"			G 1/2"			G 3/4"			G 3/4"			G 1"			G 1"			G 1 1/4"		
EP	18			20			24			30			38			47			58		
EW h14	30			30			40			50			60			70			80		
EX	20			22			28			35			44			55			70		
F	16			16			20			22			22			25			25		
FB H13	14			14			18			18			22			26			33		
G	45			45			52			55			87			95			117		
GF	38			38			45			45			58			58			76		
H	—			—			—			—			—			—			—		
JA	45			45			52			55			65			70			92		
KC	4.5			4.5			5			6			6			8			8		
KL	1			2			2			6			3			1			5		
L	32			32			39			54			57			63			82		
LH h10	37			44			57			63			82			101			122		
LT	31			38			48			58			72			92			116		
MR max	29			29			34			50			53			59			78		
MS max	33			40			50			62			80			100			120		
PJ	62+ (*)			64+ (*)			77+ (*)			78+ (*)			117+			130+			165+		
R	52			65			83			97			126			155			190		
RD f8	74			88 (**)			105 (**)			125 (**)			150 (**)			170 (**)			210 (**)		
RT	M12			M12			M16			M16			M22			M27			M30		
SB H13	14			18			18			26			26			33			39		
SS	92+			86+			105+			102+			131+			130+			172+		
ST	19			26			26			32			32			38			44		

Observações:

(*) Não conforme com a ISO 6020/2

(**) Cota RD é unificada, com referência ao maior diâmetro entre os definidos pela norma ISO 6020/2. Dimensão RD especial sob pedido.

+ = somar o curso / ++ = somar em dobro o curso

CILINDROS HIDRÁULICOS INDUSTRIAL ISO 6020/2 - SEM TIRANTES COM CONTRA FLANGE



- COTAS -

22/01/2018

Ø CAMISA	50			63			80			100			125			160			200		
	22	28	36	28	36	45	36	45	56	45	56	70	56	70	90	56	70	90	90	110	140
TC	76			89			114			127			165			203			241		
TD f8	25			32			40			50			63			80			100		
TG	52.3			64.3			82.7			96.9			125.9			154.9			190.2		
TO	105			117			149			162			208			253			300		
TS	102			124			149			172			210			260			311		
UO	130			145			180			200			250			300			360		
US	127			161			186			216			254			318			381		
UT	116			139			178			207			265			329			401		
UW	90			100			130			140			180			215			300		
VD	9			13			9			10			10			7			7		
WF	41			48			51			57			57			57			57		
WH	25			32			31			35			35			32			32		
XC	191+			200+			229+			257+			289+			308+			381+		
XG	64			70			76			71			75			75			85		
XJ	136+ (*)			146+ (*)			165+ (*)			177+ (*)			214+ (*)			227+ (*)			271+ (*)		
XO	190+			206+			238+			261+			304+			337+			415+		
XS	54			65			68			79			79			86			92		
Y	69 (*)			76 (*)			82 (*)			91 (*)			86			86			98		
YG	69 (*)			76 (*)			82 (*)			79 (*)			86			86			98		
ZG	159+			168+			190+			191+			232+			245+			299+		
ZJ	159+			168+			190+			203+			232+			245+			299+		
ZL	159+			168+			190+			203+			254+			270+			324+		
ZM	200++			216++			241++			260++			289++			302++			356++		
ZP	200++			216++			241++			248++			289++			302++			356++		

Observações:

(*) Não conforme com a ISO 6020/2

+ = somar o curso / ++ = somar em dobro o curso

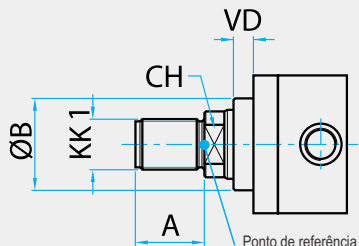
CILINDROS HIDRÁULICOS INDUSTRIAL ISO 6020/2 - SEM TIRANTES COM CONTRA FLANGE

- EXTREMIDADE DA HASTE -

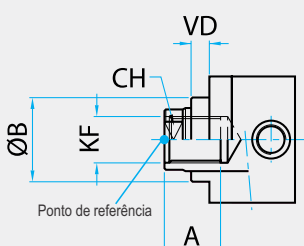


03/01/2018

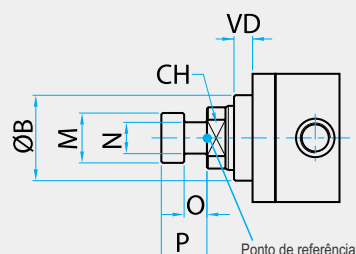
STANDARD - ISO 6020/2



SF- ISO 6020/2

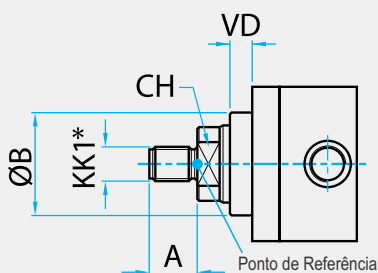


ST - ISO 6020/2



Ø DA HASTE	22	28	36	45	56	70	90	110	140
A	22	28	36	45	56	63	85	95	112
B f9	34	42	50	60	72	88	108	133	163
CH	19	22	30	36	46	60	75	95	120
KK	M16x1.5	M20x1.5	M27x2	M33x2	M42x2	M48x2	M64x3	M80x3	M100x3
KF	M16x1.5	M20x1.5	M27x2	M33x2	M42x2	M48x2	M64x3	M80x3	M100x3
M	18	22	28	35	45	56	70	106	136
N	11	14	18	22	28	35	45	65	70
O	8	10	13	16	20	25	35	35	45
P	16	20	25	32	40	50	70	70	90

SL - DIN 24554



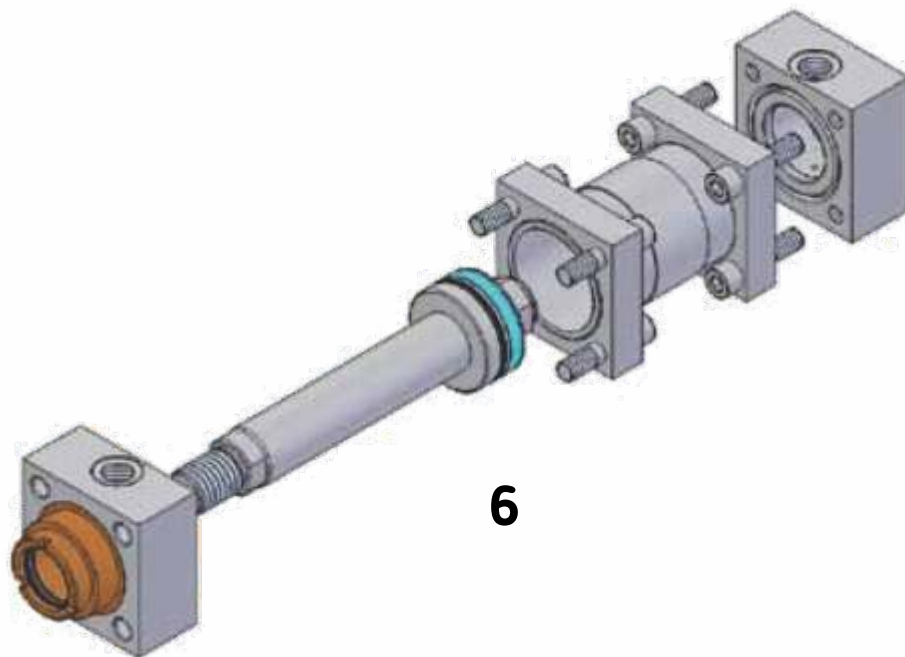
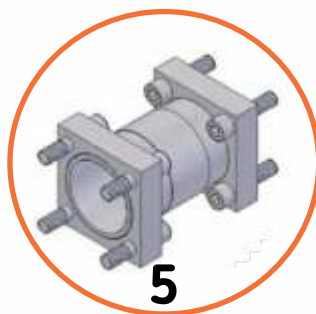
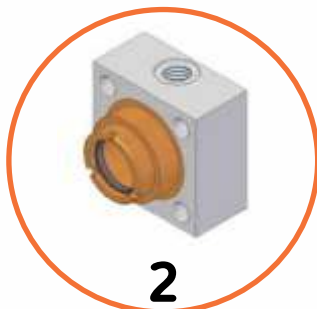
Ø CAMISA	50			63			80			100			125			160			200		
Ø HASTE	22	28	36	28	36	45	36	45	56	45	56	70	56	70	90	56	70	90	90	110	140
A1	22			28			36			45			56			63			85		
B f9	34	42	50	42	50	60	50	60	72	60	72	88	72	88	108	88	108	133	108	133	163
CH	19	22	30	22	30	36	30	36	46	36	46	60	46	60	75	60	75	95	95	95	120
KK1	M16x1.5			M20x1.5			M27x2			M33x2			M42x2			M48x2			M64x3		
VD	9			13			9			10			10			7			7		

CILINDROS HIDRÁULICOS INDUSTRIAL ISO 6020/2 - SEM TIRANTES COM CONTRA FLANGE

- INSTRUÇÃO DE MONTAGEM -



22/01/2018



CILINDROS HIDRÁULICOS - INDUSTRIAL ISO 6020/2 SEM TIRANTES - COM CONTRA FLANGE

- FORMULÁRIO PARA PEDIDO -

22/01/2018

HD / **50** / **28** / **-** / **A** / **S** / **250** / **-** / **S** / **-** / **01**

TIPO DE CILINDRO		
STANDARD	50...100	HD
	125...200	HK

EVENTUAL 2ª HASTE

QUANTIDADE

SÉRIE	Ø CAMISA	Ø HASTE
HD	50	22
		28
		36
	63	28
		36
		45
		56
	80	36
		45
		56
100	45	
	56	
	70	
HK	125	56
		70
		90
	160	70
		90
		110
	200	90
		110
		140

EXTREMIDADE DA HASTE

-	ROSCA MACHO - STANDARD
SF	ROSCA FÊMEA
SL	ROSCA MACHO - DIN 24554

VEDAÇÃO

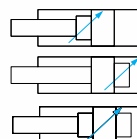
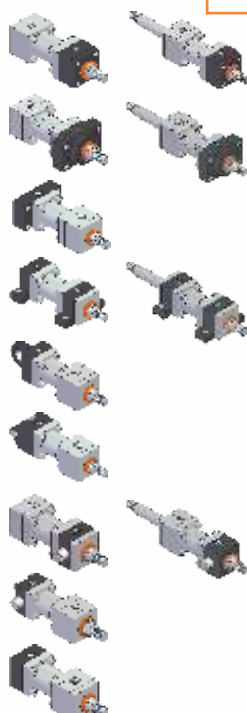
S	STANDARD
L	BAIXO ATRITO

DISTANCIADOR	RECOMENDADO POR CURSO
-	DE 0 A 1000
SJ 50	DE 1001 A 1500
SJ 100	DE 1501 A 2000
SJ 150	DE 2001 A 3000
SJ 200	ACIMA DE 3001

CURSO

ESPECIFICAR EM MILÍMETROS

DESCRIÇÃO	ISO 6020/2	DIN 24554	SITUAÇÃO DE MONTAGEM
FUROS DIANTEIROS ROSCADOS	MX5	-	X
FLANGE DIANTEIRA	ME5	ME5	A
FLANGE TRASEIRA	ME6	ME6	B
FIXAÇÃO POR PÉS	MS2	MS2	E
ARTICULAÇÃO ROTULAR	MP5	MP5	D
ARTICULAÇÃO FÊMEA	MP1	-	M
MUNHÃO DIANTEIRO	MT1	-	G
MUNHÃO TRASEIRO	MT2	-	L
FUROS TRASEIROS ROSCADOS	MX6	-	T



AMORTECIMENTO REGULÁVEL

S	SEM AMORTECIMENTO
V	DIANTEIRO
Z	TRASEIRO
K	DUPLO AMORTECIMENTO



Fornecemos todos os componentes para montagem dos cilindros, sem pintura e desmontados. Teste após montagem é de responsabilidade do cliente.