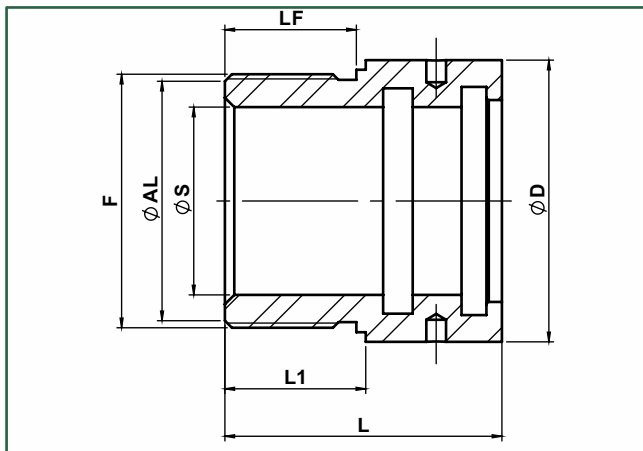


# - CABEÇOTE - CHGFR... (TIPO 1)

ACESSÓRIO OBRIGATÓRIO  
NO CILINDRO HIDRÁULICO MOBIL (SOLDADO)



05/07/2019



- **Material:** ST-52.3
- **Pressão:** 180 bar
- **Com vedação.**

\*Cota AL é referencia para o Ø interno do tubo, não é a cota exata do cabeçote

\* Não utilizado em nossas situações de montagem padrão.

- Dimensões em milímetros

DESCRIÇÃO	TIPO	ØAL	ØS	ØD	F	LF	L	L1	Kg	CÓD. MARVI
<b>CGHFRT 0020</b>	1	30	20	40	M34x1,5	18	42	20	0,21	<b>13478</b>
<b>CGHFRT 0025</b>	1	30	25	40	M34x1,5	18	42	20	0,21	<b>13479</b>
<b>CGHFRT 0030</b>	1	40	30	50	M44x1,5	19	46	21	0,15	<b>13480</b>
<b>CGHFRT 0035</b>	1	40	35	50	M44x1,5	19	46	21	0,22	<b>13481</b>
<b>CGHFRT 0040</b>	1	50	40	60	M54x1,5	28	59	30	0,52	<b>13482</b>
<b>CGHFRT 0045</b>	1	50	45	60	M54x1,5	28	59	30	0,37	<b>13483</b>
<b>CGHFRT 0050</b>	1	60	50	70	M64x1,5	28	60	30	0,62	<b>13484</b>
<b>CGHFRT 0060</b>	1	70	60	80	M74x1,5	28	60	30	0,73	<b>13485</b>

Informações e produtos sujeitos a alterações e disponibilidade de estoque sem aviso prévio.

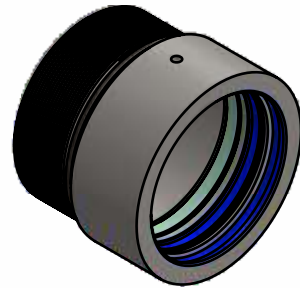
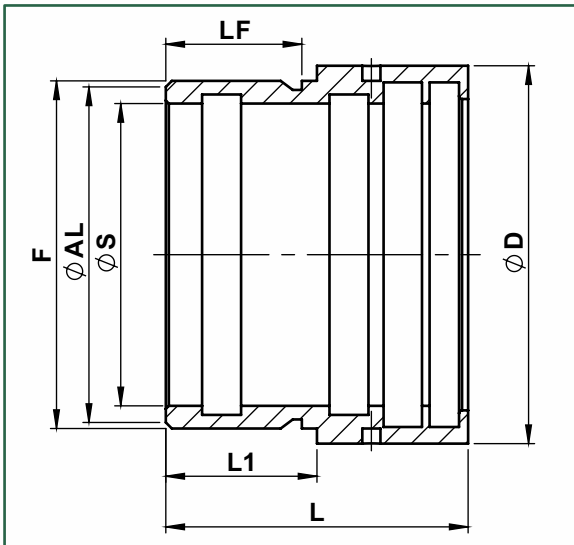
CENTRAL DE VENDAS: (16) 3515-8900 - (16) 3019-9000 - (11) 2499-4444 - (11) 3185-4940  
[vendas@marvitubos.com.br](mailto:vendas@marvitubos.com.br) - [www.marvitubos.com.br](http://www.marvitubos.com.br)

# - CABEÇOTE - CHGFRT... (TIPO 2)

ACESSÓRIO OBRIGATÓRIO  
NO CILINDRO HIDRÁULICO MOBIL (SOLDADO)



05/07/2019



- **Material:** ST-52.3
- **Pressão:** 180 bar
- **Com vedação.**

\*Cota AL é referencia para o Ø interno do tubo, não é a cota exata do cabeçote

\* Não utilizado em nossas situações de montagem padrão.

- Dimensões em milímetros

DESCRIÇÃO	TIPO	ØAL	ØS	ØD	F	LF	L	L1	Kg	CÓD. MARVI
<b>CGHFRT 0070</b>	2	80	70	95	M85x2	32	70	35	1,01	<b>13486</b>
<b>CGHFRT 0080</b>	2	90	80	105	M95x2	36	80	40	1,41	<b>13487</b>
<b>CGHFRT 0090</b>	2	100	90	115	M105x2	36	80	40	1,49	<b>13488</b>
<b>CGHFRT 0100</b>	2	110	100	125	M115x2	45	100	50	2,1	<b>13489</b>

Informações e produtos sujeitos a alterações e disponibilidade de estoque sem aviso prévio.

CENTRAL DE VENDAS: (16) 3515-8900 - (16) 3019-9000 - (11) 2499-4444 - (11) 3185-4940  
[vendas@marvitubos.com.br](mailto:vendas@marvitubos.com.br) - [www.marvitubos.com.br](http://www.marvitubos.com.br)