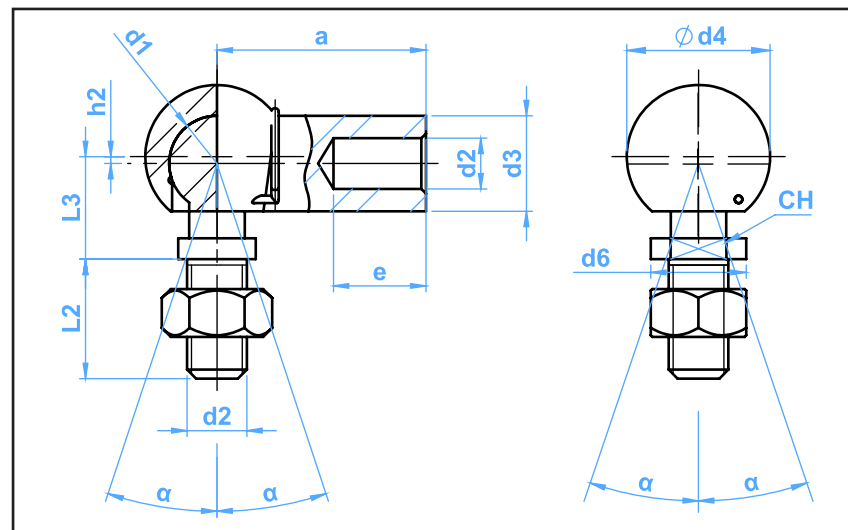


- SÉRIE SA -
ACOPLAMENTO ANGULAR
LINHA PNEUMÁTICA



- MATERIAL DO ACOPLAMENTO: AÇO/AÇO
- MATERIAL DO CORPO: AÇO ZINCADO



Informações e produtos sujeitos a alteração sem aviso prévio e disponibilidade de estoque

REF.	d1	d2	a	d3	d4	d6	e	h2	l2	l3	ch	α	PESO (Kg)	CÓD. MARVI
SA 05	8	M5	22	8	12,8	8	10,2	0,65	10	9	7	10°	0,0152	8747
SA 06	10	M6	25	10	14,8	10	11,5	0,70	12,5	11	8	12°	0,0250	8748
SA 08	13	M8	30	13	19,3	13	14	1,15	16,5	13	11	12°	0,0530	2934
SA 10	16	M10	35	16	24	16	15,5	1,15	20	16	13	12°	0,1035	2935