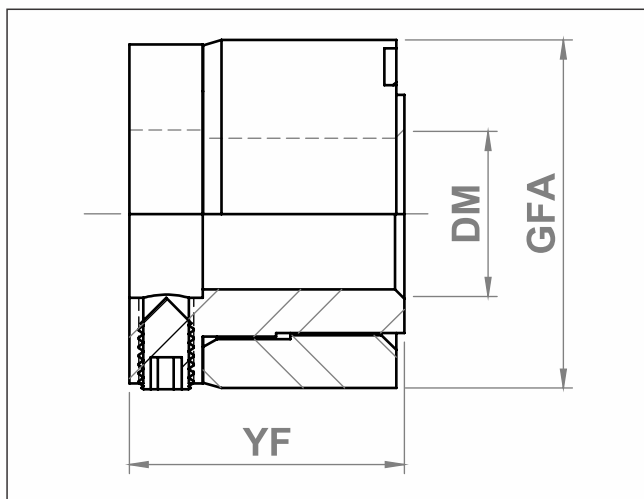


# - AMORTECEDOR TRASEIRO -

## - CILINDRO HIDRÁULICO ATIRANTADO -



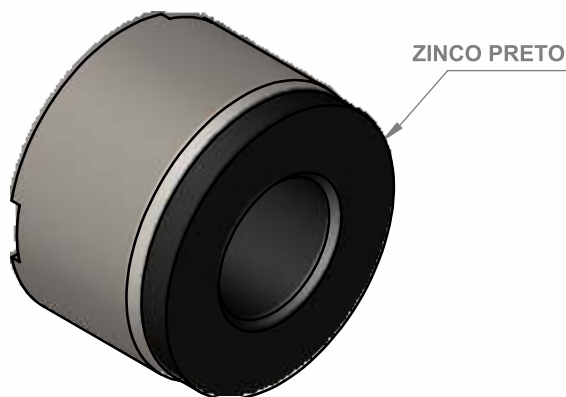
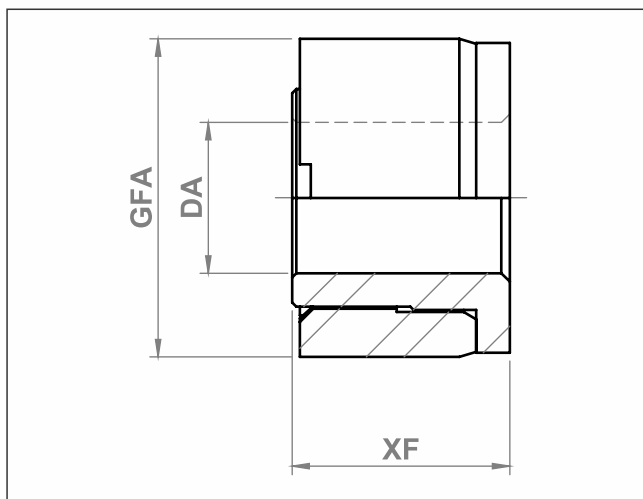
- **Material:** Aço Carbono

DESCRIÇÃO	KIT	DM	GFA	YF	PESO (KG)	CÓD. MARVI
<b>DT06Z-25</b>	25	M10	20	20	0,03	<b>1714</b>
<b>DT06Z-32</b>	32	M12x1,25	24	22	0,05	<b>1715</b>
<b>DT06Z-40</b>	40	M14x1,5	30	32	0,12	<b>1716</b>
<b>DT06Z-50</b>	50	M18x1,5	38	30	0,19	<b>1717</b>
<b>DT06Z-63</b>	63	M22x1,5	47	30	0,28	<b>1718</b>
<b>DT06Z-80</b>	80	M27x2	58	37	0,56	<b>1719</b>
<b>DT06Z-100</b>	100	M36x3	72	37	0,86	<b>1720</b>
<b>KT06Z-125</b>	125	M42x3	92	37	1,46	<b>3249</b>
<b>KT06Z-160</b>	160	M54x2	114	40	2,34	<b>3248</b>
<b>KT06Z-200</b>	200	M64x2	144	54	5,3	<b>3247</b>

Informações e produtos sujeitos a alterações e disponibilidade de estoque sem aviso prévio.

# - AMORTECEDOR DIANTEIRO -

## - CILINDRO HIDRÁULICO ATIRANTADO -



- Material: Aço Carbono

DESCRIÇÃO	KIT	DA	GFA	XF	PESO (KG)	Cód. MVT
<b>DT06V-25</b>	25	10	20	16	0,025	<b>1707</b>
<b>DT06V-32</b>	32	12	24	18	0,04	<b>1708</b>
<b>DT06V-40</b>	40	14	30	27	0,1	<b>1709</b>
<b>DT06V-50</b>	50	18	38	26	0,16	<b>1710</b>
<b>DT06V-63</b>	63	22	47	26	0,25	<b>1711</b>
<b>DT06V-80</b>	80	28	58	34	0,5	<b>1712</b>
<b>DT06V-100</b>	100	36	72	34	0,74	<b>1713</b>
<b>KT06V-125</b>	125	42	92	34	1,32	<b>3244</b>
<b>KT06V-160</b>	160	56	114	38	2,14	<b>3245</b>
<b>KT06V-200</b>	200	70	144	52	4,82	<b>3246</b>

Informações e produtos sujeitos a alterações e disponibilidade de estoque sem aviso prévio.