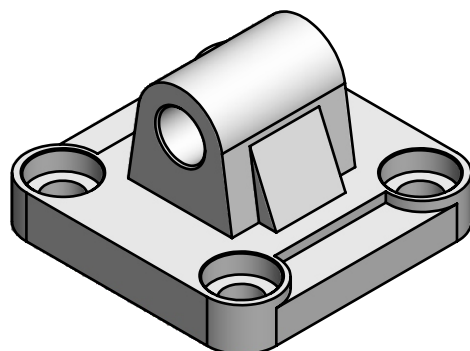
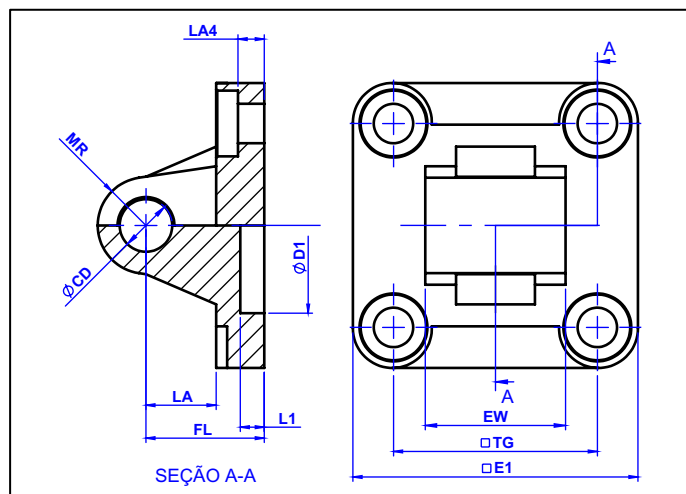


ARTICULAÇÃO TRASEIRA MACHO

- CA -



- **Material:** Alumínio
- **Material:** Aço fundido (CA-160 e CA-200)
- **Indicado para a situação de montagem:** PC (ISOMP4)
- **Parafusos para Fixação:** inclusos no kit importado

- Dimensões em milímetros -

DESCRIÇÃO	KIT	CD	D1	E1	EW	FL	LA	L1	LA4	MR	TG	PESO (Kg)	CÓD. MARVI
CA-32	32	10	30	50	25,8	22	13	5	5,5	9	33	0,08	5983
CA-40	40	12	35	58	27,8	25	16	5	5,5	12	38	0,11	5984
CA-50	50	12	40	70	31,7	27	17	5	6,5	12	47	0,18	5985
CA-63	63	16	45	85	39,7	32	22	5	6,5	15	57	0,27	5986
CA-80	80	16	45	105	49,7	36	22	5	10	15	72	0,53	5987
CA-100	100	20	55	130	59,7	41	27	5	10	20	89	0,79	5988
CA-125	125	25	60	157	69,7	50	33	7	10	25	110	1,45	11285
CA-160	160	30	65	180	89,7	55	36	7	10	30	140	5,60	11286
CA-200	200	30	75	220	89,7	60	36	7	11	30	175	9,40	11287