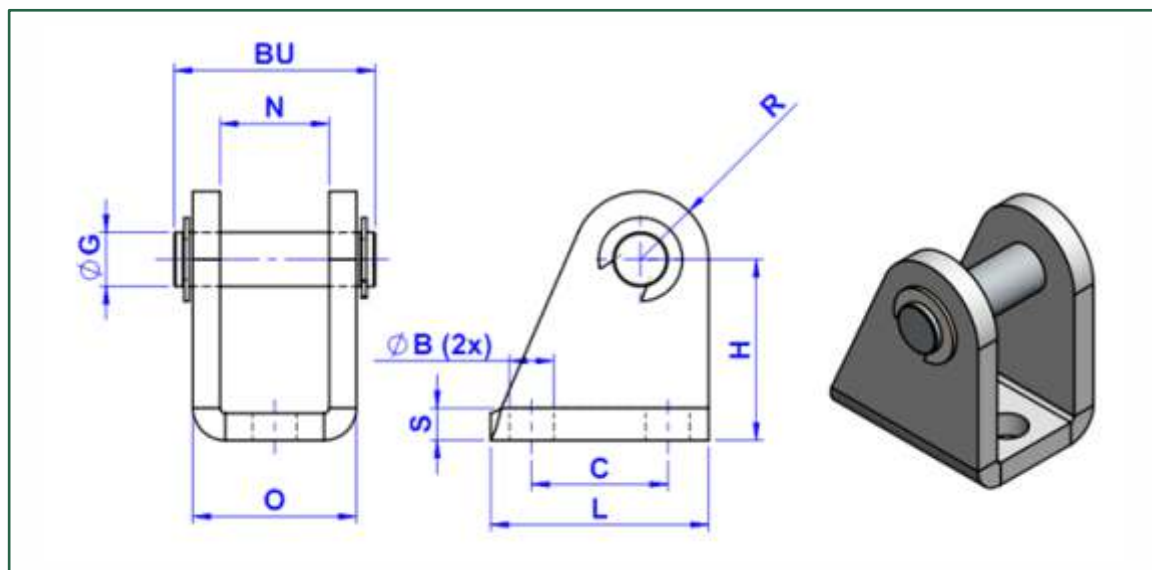


- ARTICULAÇÃO TRASEIRA PARA MINI ISO - - M-... U -

ACESSÓRIO PARA CILINDRO PNEUMÁTICO MINI ISO



06/12/2021



Informações e produtos sujeitos a alterações e disponibilidade de estoque sem aviso prévio.

- **Material:** Alumínio
- O KIT importado vem com os parafusos para fixação.

- Dimensões em milímetros

DESCRIÇÃO	KIT	B	BU	C	G	H	L	N	O	R	S	PESO (Kg)	CÓD. MARVI
M-8/10 U+PIN	08/10	4,5	17	12,5	4	24	20	8,1	13	5	0,2	0,053	13937
M-12/16 U+PIN	12/16	5,5	24	15	6	27	25	13	18	7	0,4	0,055	13938
M-20/25 U+PIN	20/25	6,6	29,5	20	8	29,5	32	16,1	24	10	0,5	0,07	11323