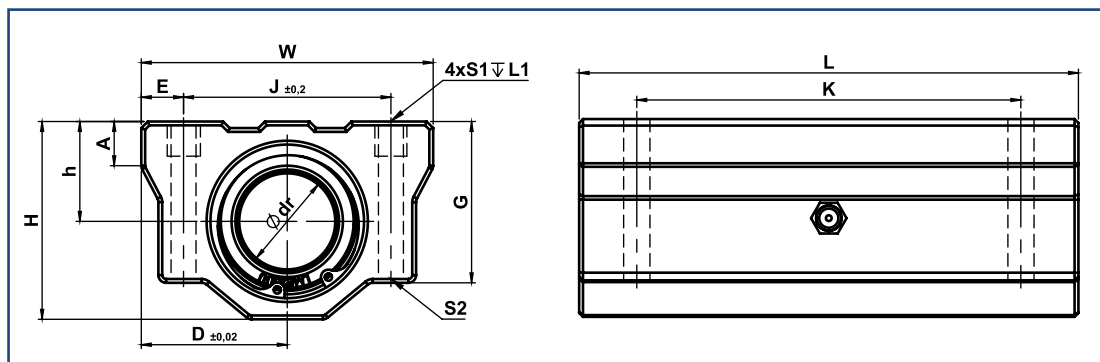


- BLOCO LINEAR - SC ... L UU (PILLOW BLOCKS)

27/10/2020



- SC ... L UU
- Padrão Ásia
- Lubrificável
- Temp. de Operação: -30°C a 50°C / Viscosidade do Óleo: VG 15 a 46
- Temp. de Operação: 50°C a 80°C / Viscosidade do Óleo: VG 46 a 100



Informações e produtos sujeitos a alterações, sem aviso prévio e disponibilidade de estoque.

- Dimensões em milímetros

	A	h	D	W	L	H	G	J	K	E	S1	S2	L1	BUCHA DESLIZANTE		PESO (Kg)	CÓD. MARVI	
														ROLAM.	CARGA [N]			
															DIN. C			ESTAT. Co
SC 16L UU	9	19	25	50	85	38,5	32,5	36	60	7	M5	4,3	12	LM 16LUU	774	1180	0,376	13079
SC 20L UU	11	21	27	54	96	41	35	40	70	7	M6	5,2	12	LM 20LUU	882	1370	0,476	13080
SC 25L UU	12	26	38	76	130	51,5	42	54	100	11	M8	7	18	LM 25LUU	980	1570	1,115	13081
SC 30L UU	15	30	39	78	140	59,5	49	58	110	10	M8	7	18	LM 30LUU	1570	2740	1,375	13082