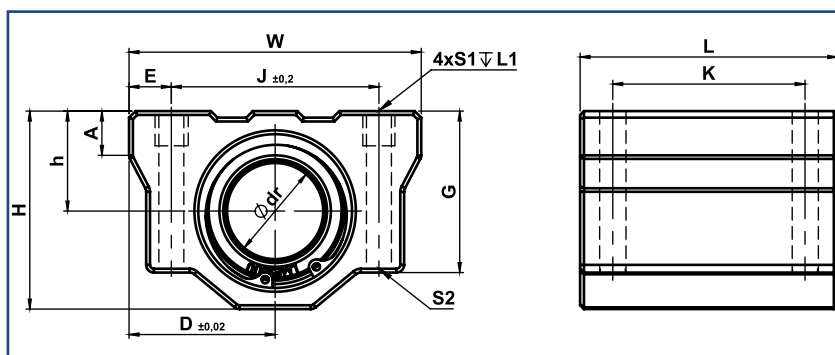


## - BLOCO LINEAR - SC ... UU (PILLOW BLOCKS)

27/10/2020



- SC ... UU
- Modelo Ásia
- Temp. de Operação: -30°C a 50°C / Viscosidade do Óleo: VG 15 a 46
- Temp. de Operação: 50°C a 80°C / Viscosidade do Óleo: VG 46 a 100

Informações e produtos sujeitos a alterações, sem aviso prévio e disponibilidade de estoque.

- Dimensões em milímetros

	A	h	D	W	L	H	G	J	K	E	S1	S2	L1	BUCHA DESLIZANTE		PESO (Kg)	CÓD MARVI	
														ROLAM.	CARGA C[N]			
															DIN. C			ESTAT. Co
<b>SC 16 UU</b>	9	19	25	50	44	38,5	32,5	36	34	7	M5	4,3	12	LM 16UU	774	1180	0,200	<b>13075</b>
<b>SC 20 UU</b>	11	21	27	54	50	41	35	40	40	7	M6	5,2	12	LM 20UU	882	1370	0,255	<b>13076</b>
<b>SC 25 UU</b>	12	26	38	76	67	52	42	54	50	11	M8	7,0	18	LM 25UU	980	1570	0,600	<b>13077</b>
<b>SC 30 UU</b>	15	30	39	78	72	60	49	58	58	10	M8	7,0	18	LM 30UU	1570	2740	0,735	<b>13078</b>