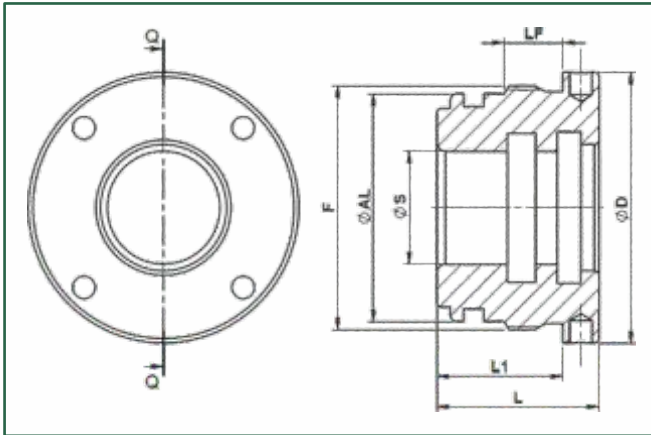


- CABEÇOTE - TGLM...

ACESSÓRIO UTILIZADO NO CILINDRO HIDRÁULICO MOBIL (SOLDADO)

09/08/2021



- **Material:** Ferro Fundido Nodular - FE-45012
- **Pressão:** 120 bar
- **Com vedação.**

*Cota AL é referencia para o Ø interno do tubo, não é a cota exata do cabeçote

* Não utilizado em nossas situações de montagem padrão.

- Dimensões em milímetros

DESCRIÇÃO	ØAL	ØS	ØD	F	LF	L	L1	Kg	CÓD. MARVI
TGLM 049040020	40	20	49	M44x1,5	11	33	26	0,22	12708
TGLM 049040025		25						0,18	12709
TGLM 059050025	50	25	59	M54x1,5	13	36	28	0,38	12710
TGLM 059050030		30						0,31	12711
TGLM 069060030	60	30	69	M64x1,5	16	41	33	0,62	12712
TGLM 069060035		35						0,53	12713
TGLM 079070035	70	35	79	M74x1,5	16	41	33	0,84	12714
TGLM 079070040		40						0,73	12715
TGLM 092080040	80	40	92	M85x2	18	46	36	1,25	12716
TGLM 092080050		50						1,39	12717
TGLM 114100050	100	50	114	M105x2	22	45	45	2,30	12718
TGLM 114100060		60						1,95	12719

Informações e produtos sujeitos a alterações e disponibilidade de estoque sem aviso prévio.