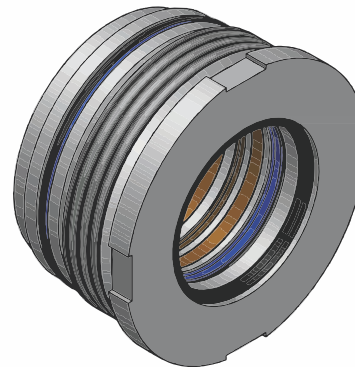
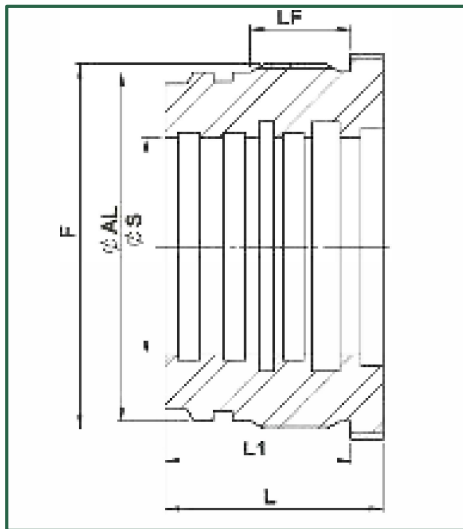


# - CABEÇOTE -



## COMPONENTE OBRIGATÓRIO NO CILINDRO HIDRÁULICO MOBIL (SOLDADO)



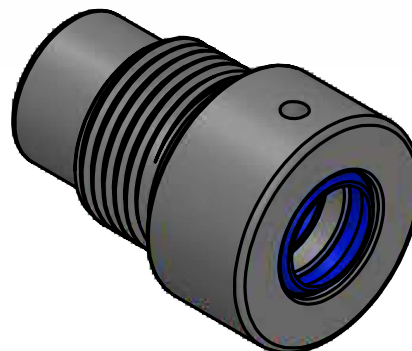
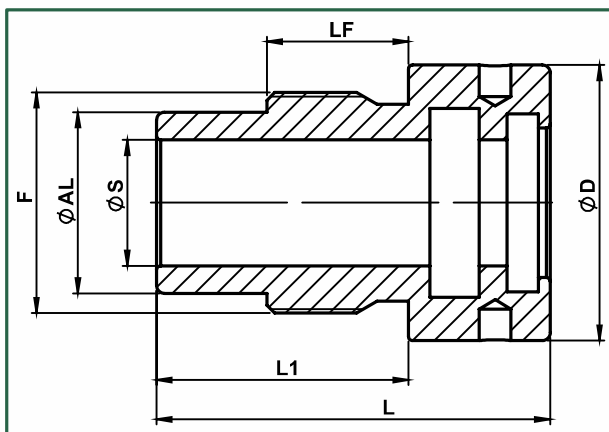
- CGPM...

- **Material:** C-40
- **Pressão:** 300 bar
- Produto com vedação

\*Cota AL é referencia para o Ø interno do tubo, não é a cota exata do cabeçote.

- Dimensões em milímetros

DESCRIÇÃO	ØAL	ØS	ØD	F	LF	L	L1	PESO (Kg)	CÓD. MARVI	VEDAÇÃO DESCRIÇÃO	CÓD. MARVI
<b>CGPM 180160100</b>	160	100	179	M165x2	46	100	85	9,40	<b>13464</b>	KCGPM 160100	12961
<b>CGPM 225200140</b>	200	140	225	M208x2,5	60	125	107	23,61	<b>11094</b>	KCGPM 200140	10829
<b>CGPM 245220120</b>	220	120	245	M228x2,5	65	130	112	27,82	<b>11095</b>	KCGPM 220120	10837
<b>CGPM 245220140</b>		140						23,78	<b>11096</b>	KCGPM 220140	10830
<b>CGPM 335300150</b>	300	150	335	M308x3	95	180	155	77,05	<b>11097</b>	KCGPM 300150	10831
<b>CGPM 335300180</b>		180						65,48	<b>11098</b>	KCGPM 300180	10832



- CG...

- **Material:** Alumínio
- **Pressão:** 180 bar
- Produto com vedação

\*Cota AL é referencia para o Ø interno do tubo, não é a cota exata do cabeçote.

- Dimensões em milímetros

DESCRIÇÃO	ØAL	ØS	ØD	F	LF	L	L1	PESO (Kg)	CÓD. MARVI	VEDAÇÃO DESCRIÇÃO	CÓD. MARVI
<b>CG 035025016</b>	25	16	35	M28x1,5	18	50	32	0,2	<b>11616</b>	KCG 025016	10047

- Produtos e informações sujeitos a alterações, sem aviso prévio e disponibilidade no estoque. -