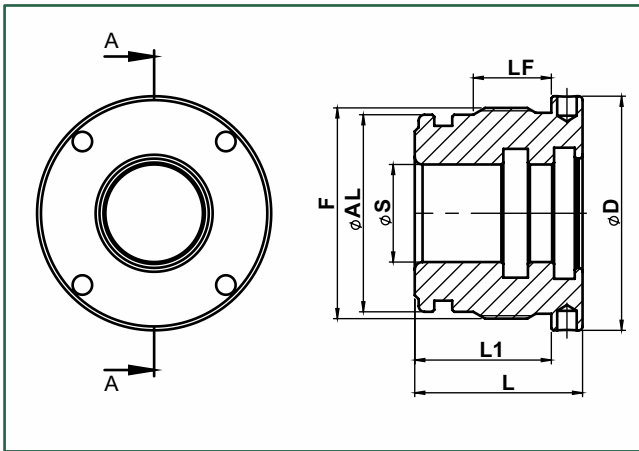


- CABEÇOTE - TG... (TIPO A)

ACESSÓRIO OBRIGATÓRIO
NO CILINDRO HIDRÁULICO MOBIL (SOLDADO)



04/07/2019



- **Material:** Ferro Fundido Nodular - FE-45012
- **Pressão:** 180 bar
- **Com vedação.**

- Dimensões em milímetros

DESCRIÇÃO	TIPO	ØAL	ØS	ØD	F	LF	L	L1	Kg	CÓD. MARVI
TG 042032016B	A	32	16	42	M36x1,5	16	43	37	0,18	12706
TG 042032020B			20						0,14	12707
TG 045035020	A	35	20	45	M39x1,5	20	40	32	0,19	9408
TG 045035022			22						0,17	9409
TG 050040020	A	40	20	50	M44x1,5	20	40	32	0,28	9410
TG 050040022			22						0,26	9411
TG 050040025			25						0,23	9412
TG 050040028			28						0,20	10148
TG 055045022	A	45	22	55	M49x1,5	20	40	32	0,36	9413
TG 055045025			25						0,33	9414
TG 060050020	A	50	20	60	M54x1,5	20	43	35	0,53	10149
TG 060050025			25						0,46	9415
TG 060050030			30						0,39	9416
TG 060050032			32						0,40	10150
TG 060050035			35						0,30	9417
TG 065055025	A	55	25	65	M60x1,5	20	43	35	0,68	10151
TG 065055030			30						0,54	9418
TG 065055035			35						0,45	9419
TG 070060025	A	60	25	70	M64x1,5	24	50	40	0,95	8414
TG 070060030			30						0,80	9420
TG 070060035			35						0,70	9421
TG 070060040			40						0,60	9422
TG 070060045			45						0,48	12704

Informações e produtos sujeitos a alterações e disponibilidade de estoque sem aviso prévio.

CENTRAL DE VENDAS: (16) 3515-8900 - (16) 3019-9000 - (11) 2499-4444 - (11) 3185-4940

vendas@marvitubos.com.br - www.marvitubos.com.br

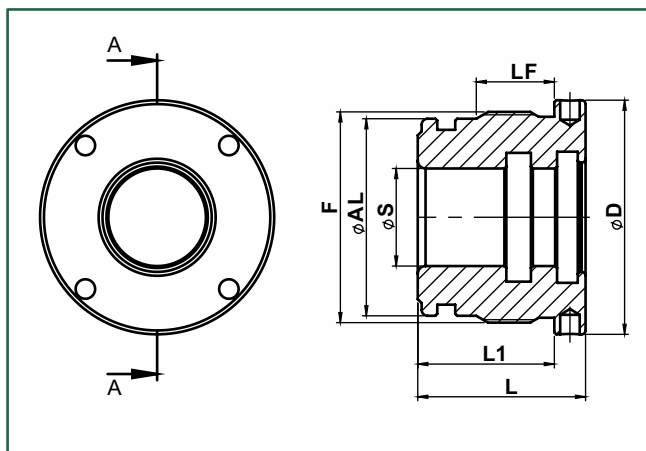
- Página xx-

- CABEÇOTE - TG... (TIPO A)

ACESSÓRIO OBRIGATÓRIO
NO CILINDRO HIDRÁULICO MOBIL (SOLDADO)



04/07/2019



- **Material:** Ferro Fundido Nodular - FE-45012
- **Pressão:** 180 bar
- **Com vedação.**

- Dimensões em milímetros

DESCRIÇÃO	TIPO	ØAL	ØS	ØD	F	LF	L	L1	Kg	CÓD. MARVI
TG 073063030	A	63	30	73	M68x1,5	24	50	40	1,08	9423
TG 073063032			32						0,90	10152
TG 073063035			35						0,98	9424
TG 073063036			36						0,80	10153
TG 073063040			40						0,62	9425
TG 073063045			45						0,62	12705
TG 075065030	A	65	30	75	M69x1,5	24	50	40	1,25	9426
TG 075065035			35						1,11	9427
TG 075065040			40						0,98	9430
TG 075065045			45						0,72	10155
TG 080070025	A	70	25	80	M74x1,5	26	50	40	1,30	10156
TG 080070030			30						1,17	9431
TG 080070035			35						1,06	9432
TG 080070040			40						0,94	9433
TG 080070045			45						0,76	9434
TG 080070050			50						0,66	8413
TG 090075030	A	75	30	90	M80x2	32	60	50	1,72	9435
TG 090075035			35						1,62	9437
TG 090075040			40						1,46	9439
TG 090075045			45						1,33	9440

Informações e produtos sujeitos a alterações e disponibilidade de estoque sem aviso prévio.

CENTRAL DE VENDAS: (16) 3515-8900 - (16) 3019-9000 - (11) 2499-4444 - (11) 3185-4940

vendas@marvitubos.com.br - www.marvitubos.com.br

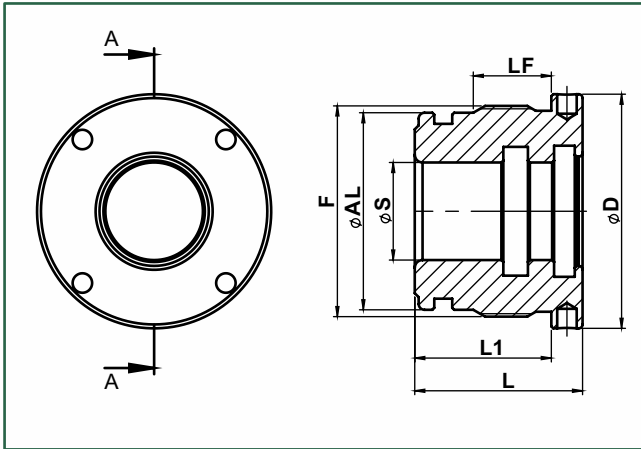
- Página xx-

- CABEÇOTE - TG... (TIPO A)

ACESSÓRIO OBRIGATÓRIO
NO CILINDRO HIDRÁULICO MOBIL (SOLDADO)



05/07/2019



- **Material:** Ferro Fundido Nodular - FE-45012
- **Pressão:** 180 bar
- **Com vedação.**

- Dimensões em milímetros

DESCRIÇÃO	TIPO	ØAL	ØS	ØD	F	LF	L	L1	Kg	CÓD. MARVI
TG 092080030	A	80	30	92	M85x2	34	60	50	2,25	9445
TG 092080035			35						1,88	9453
TG 092080040			40						1,73	9454
TG 092080045			45						1,58	9455
TG 092080050			50						1,42	9457
TG 092080055			55						1,40	10158
TG 092080060			60						1,38	10159
TG 100085035	A	85	35	100	M90x2	32	60	50	2,15	9458
TG 100085040			40						2,00	9459
TG 100085045			45						1,85	9460
TG 100085050			50						1,67	9461
TG 105090040	A	90	40	105	M95x2	32	60	50	2,31	9462
TG 105090045			45						2,16	9463
TG 105090050			50						1,99	9464
TG 105090060			60						1,57	9467
TG 115100040	A	100	40	115	M105x2	50	82	70	4,14	9470
TG 115100045			45						3,94	9473
TG 115100050			50						3,71	9479
TG 115100055			55						3,68	8411
TG 115100060			60						3,13	9481
TG 115100063			63						3,00	10160
TG 115100070			70						3,08	9482

Informações e produtos sujeitos a alterações e disponibilidade de estoque sem aviso prévio.

CENTRAL DE VENDAS: (16) 3515-8900 - (16) 3019-9000 - (11) 2499-4444 - (11) 3185-4940

[vendas@marvitubos.com.br](mailto: vendas@marvitubos.com.br) - www.marvitubos.com.br

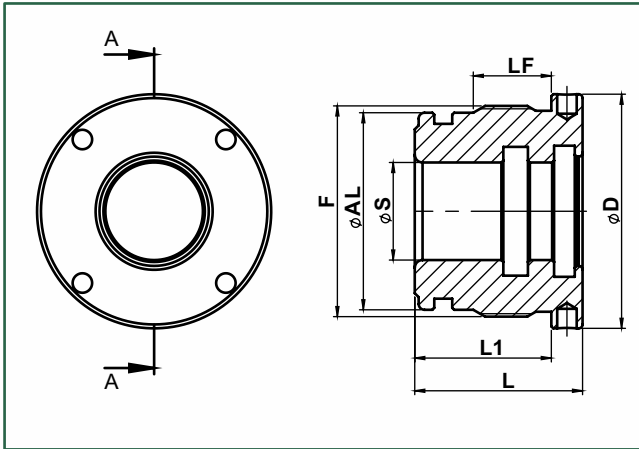
- Página xx-

- CABEÇOTE - TG... (TIPO A)

ACESSÓRIO OBRIGATÓRIO
NO CILINDRO HIDRÁULICO MOBIL (SOLDADO)



05/07/2019



- **Material:** Ferro Fundido Nodular - FE-45012
- **Pressão:** 180 bar
- **Com vedação.**

- Dimensões em milímetros

DESCRIÇÃO	TIPO	ØAL	ØS	ØD	F	LF	L	L1	Kg	CÓD. MARVI
TG 125110045	A	110	45	125	M115x2	40	72	60	4,60	9591
TG 125110050			50						4,40	9484
TG 125110060			60						4,90	9485
TG 125110070			70						4,70	9486
TG 125110080			80						4,50	8412
TG 140120050	A	120	50	140	M125x2	48	82	70	6,37	10161
TG 140120060			60						5,30	9487
TG 140120070			70						4,57	9488
TG 140120080			80						4,00	10162
TG 145125060	A	125	60	145	M130x2	58	92	80	6,63	9489
TG 145125070			70						5,83	9502
TG 145125080			80						5,20	10163
TG 145125090			90						4,20	9940
TG 160140070	A	140	70	160	M145x2	58	92	80	9,12	9504
TG 160140080			80						8,40	9505
TG 170150070	A	150	70	170	M155x2	64	102	90	10,58	9506
TG 170150080			80						9,75	9508
TG 180160080	A	160	80	180	M165x2	64	102	90	13,10	9509
TG 180160090			90						12,07	9511

Informações e produtos sujeitos a alterações e disponibilidade de estoque sem aviso prévio.

CENTRAL DE VENDAS: (16) 3515-8900 - (16) 3019-9000 - (11) 2499-4444 - (11) 3185-4940

vendas@marvitubos.com.br - www.marvitubos.com.br

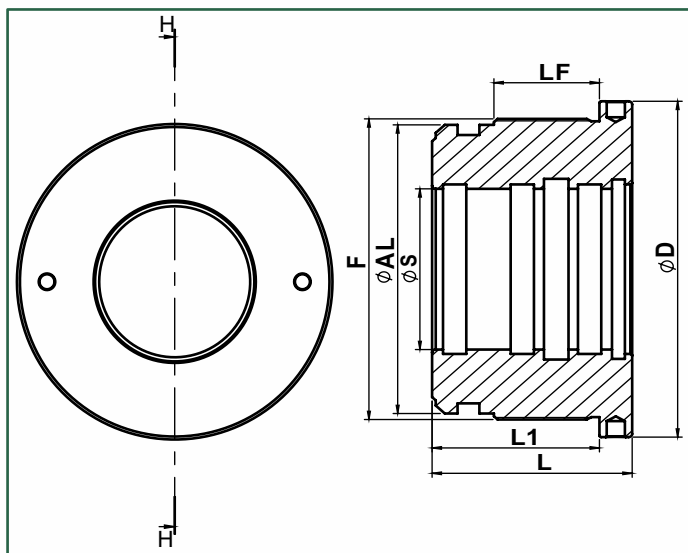
- Página xx-

- CABEÇOTE - TG... (TIPO B)

ACESSÓRIO OBRIGATÓRIO
NO CILINDRO HIDRÁULICO MOBIL (SOLDADO)



05/07/2019



- **Material:** Ferro Fundido Nodular - FE-45012
- **Pressão:** 180 bar
- **Com vedação.**

- Dimensões em milímetros

DESCRIÇÃO	TIPO	ØAL	ØS	ØD	F	LF	L	L1	Kg	CÓD. MARVI
TG 210180100	B	180	100	210	M188x2,5	58	110	92	15,82	9512
TG 210180120			120						12,65	9513
TG 218200100	B	200	100	218	M208x2,5	58	110	92	20,59	9515
TG 218200120			120						17,40	9516
TG 268250120	B	250	120	268	M258x2,5	80	135	117	40,00	10190
TG 268250150			150						33,00	9518

Informações e produtos sujeitos a alterações e disponibilidade de estoque sem aviso prévio.

CENTRAL DE VENDAS: (16) 3515-8900 - (16) 3019-9000 - (11) 2499-4444 - (11) 3185-4940
vendas@marvitubos.com.br - www.marvitubos.com.br

- Página xx-