

- CABEÇOTE -

- TG... TIPO A / - TG... TIPO B / - TG... TIPO C

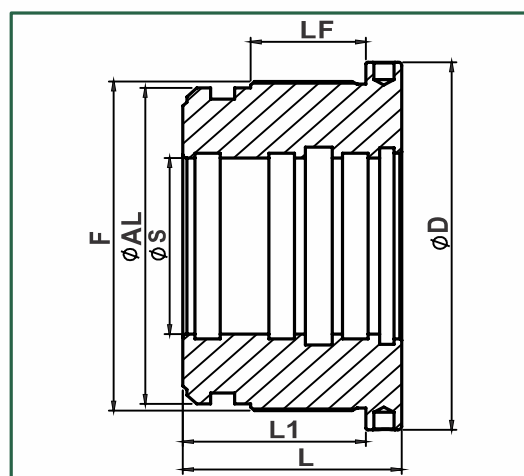
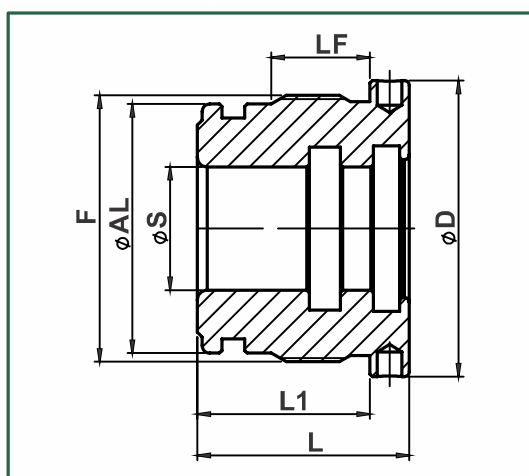
COMPONENTE OBRIGATÓRIO NO
CILINDRO HIDRÁULICO MOBIL (SOLDADO)



- TG...
TIPO A

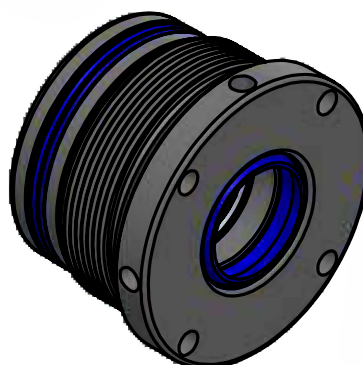
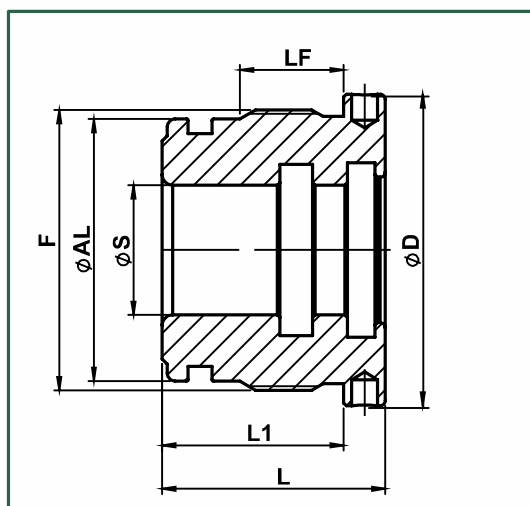


- TG...
TIPO B



- **Material:** FE-45012
- **Pressão:** 180 bar
- Produto com vedação

- Cota AL é referência para o ϕ interno do tubo, não é a cota exata do cabeçote.



- TG...
TIPO C

- Produtos e informações sujeitos a alterações, sem aviso prévio e disponibilidade no estoque. -

- CABEÇOTE -

- TG... TIPO A / - TG... TIPO B / - TG... TIPO C

COMPONENTE OBRIGATÓRIO NO
CILINDRO HIDRÁULICO MOBIL (SOLDADO)



- Dimensões em milímetros

DESCRIÇÃO	TIPO	ØAL	ØS	ØD	F	LF	L	L1	PESO (Kg)	CÓD. MARVI	VEDAÇÃO DESCRIÇÃO	CÓD. MARVI
TG 042032016	C	32	16	42	M36x1,5	16	43	37	0,15	18031	KTG 032016	18464
TG 042032020			20						0,15	18032	KTG 032020	18465
TG 045035020	C	35	20	45	M39x1,5	20	40	32	0,19	18598	KTG 035020	18599
TG 045035022			22						0,17	18033	KTG 035022	18466
TG 050040020	C	40	20	50	M44x1,5	20	40	32	0,28	18034	KTG 040020	18467
TG 050040022	A		22						0,26	9411	KTG 040022	4560
TG 050040025	C		25						0,23	18037	KTG 040025	18469
TG 050040028			28						0,28	18038	KTG 040028	18470
TG 055045022	A	45	22	55	M49x1,5	20	40	32	0,36	9413	KTG 045022	4561
TG 055045025			25						0,33	9414	KTG 045025	4562
TG 055045030			C						30	0,35	18041	KTG 045030
TG 060050020	C	50	20	60	M54x1,5	20	43	35	0,53	18042	KTG 050020	18474
TG 060050025			25						0,46	18043	KTG 050025	18475
TG 060050030			30						0,39	18044	KTG 050030	18476
TG 060050032			32						0,40	18045	KTG 050032	18477
TG 060050035			35						0,29	18046	KTG 050035	18478
TG 065055025	A	55	25	65	M60x1,5	20	43	35	0,68	10151	KTG 055025	10052
TG 065055030			30						0,54	9418	KTG 055030	4565
TG 065055035			C						35	0,45	18049	KTG 055035
TG 070060025	A	60	25	70	M64x1,5	24	50	40	0,90	8414	KTG 060025	9768
TG 070060030	C		30						0,80	18051	KTG 060030	18483
TG 070060035			35						0,68	18052	KTG 060035	18484
TG 070060040			40						0,59	18053	KTG 060040	9422
TG 070060045	A		45						0,44	12704	KTG 060045	12667
TG 073063030	C	63	30	73	M68x1,5	24	50	40	1,08	18055	KTG 063030	18487
TG 073063032			32						0,90	18056	KTG 063032	18488
TG 073063035			35						0,98	18057	KTG 063035	18489
TG 073063036			36						0,80	18058	KTG 063036	18490
TG 073063040			40						1,73	18059	KTG 063040	18491
TG 073063045			45						1,73	18060	KTG 063045	18492
TG 075065030	C	65	30	75	M69x1,5	24	50	40	1,25	18061	KTG 065030	18493
TG 075065035			35						1,11	18063	KTG 065035	18494
TG 075065040	A		40						0,98	9430	KTG 065040	4576
TG 075065045			45						0,72	10155	KTG 065045	10038
TG 080070025	A	70	25	80	M74x1,5	26	50	40	1,30	CONSULTAR	KTG 070025	CONSULTAR
TG 080070030			30						1,17	9431	KTG 070030	4577

- Produtos e informações sujeitos a alterações, sem aviso prévio e disponibilidade no estoque. -

- CABEÇOTE -

- TG... TIPO A / - TG... TIPO B / - TG... TIPO C

COMPONENTE OBRIGATÓRIO NO CILINDRO HIDRÁULICO MOBIL (SOLDADO)

- Dimensões em milímetros

DESCRIÇÃO	TIPO	ØAL	ØS	ØD	F	LF	L	L1	PESO (Kg)	CÓD. MARVI	VEDAÇÃO DESCRIÇÃO	CÓD. MARVI
TG 080070035	C	70	35	80	M74x1,5	26	50	40	1,06	18068	KTG 070035	18499
TG 080070040			40						0,94	18069	KTG 070040	18500
TG 080070045			45						0,76	18070	KTG 070045	18501
TG 080070050			A						50	0,66	8413	KTG 070050
TG 090075030	A	75	30	90	M80x2	32	60	50	1,72	9435	KTG 075030	4581
TG 090075035			35						1,62	9437	KTG 075035	4582
TG 090075040			40						1,46	9439	KTG 075040	4583
TG 090075045			C						45	1,33	18075	KTG 075045
TG 092080030	A	80	30	92	M85x2	34	60	50	2,25	9445	KTG 080030	4585
TG 092080035			35						1,88	9453	KTG 080035	4586
TG 092080040			40						1,73	9454	KTG 080040	4587
TG 092080045			45						1,58	9455	KTG 080045	4588
TG 092080050			50						1,42	9457	KTG 080050	4589
TG 092080055			55						1,40	10158	KTG 080055	10040
TG 092080060			60						1,37	10159	KTG 080060	9771
TG 100085035	A	85	35	100	M90x2	32	60	50	2,15	9458	KTG 085035	4590
TG 100085040			40						2,00	9459	KTG 085040	4591
TG 100085045			45						1,85	9460	KTG 085045	4592
TG 100085050			50						1,67	9461	KTG 085050	4593
TG 105090040	A	90	40	105	M95x2	32	60	50	2,31	9462	KTG 090040	4594
TG 105090045			45						2,16	9463	KTG 090045	4595
TG 105090050			50						1,99	9464	KTG 090050	4596
TG 105090060			60						1,57	9467	KTG 090060	4597
TG 115100040	A	100	40	115	M105x2	50	82	70	4,14	9470	KTG 100040	4598
TG 115100045			45						3,94	9473	KTG 100045	4599
TG 115100050			50						3,71	9479	KTG 100050	4600
TG 115100055			55						3,68	8411	KTG 100055	9336
TG 115100060			60						3,13	9481	KTG 100060	4601
TG 115100063			63						3,00	10160	KTG 100063	10041
TG 115100070			70						3,08	9482	KTG 100070	4602
TG 125110045	A	110	45	125	M115x2	40	72	60	4,60	CONSULTAR	KTG 110045	CONSULTAR
TG 125110050			50						4,40	CONSULTAR	KTG 110050	CONSULTAR
TG 125110060			60						4,90	9485	KTG 110060	4605
TG 125110070			70			4,70	9486	KTG 110070	4606			
TG 125110080			80			4,50	8412	KTG 110080	9332			

- Produtos e informações sujeitos a alterações, sem aviso prévio e disponibilidade no estoque. -

- CABEÇOTE -

- TG... TIPO A / - TG... TIPO B / - TG... TIPO C

COMPONENTE OBRIGATÓRIO NO
CILINDRO HIDRÁULICO MOBIL (SOLDADO)



- Dimensões em milímetros

DESCRIÇÃO	TIPO	ØAL	ØS	ØD	F	LF	L	L1	PESO (Kg)	CÓD. MARVI	VEDAÇÃO DESCRIÇÃO	CÓD. MARVI
TG 140120050	A	120	50	140	M125x2	48	82	70	6,37	10161	KTG 120050	10042
TG 140120060			60						4,57	9487	KTG 120060	4607
TG 140120070			70						4,57	9488	KTG 120070	4608
TG 140120080			80						4,00	10162	KTG 120080	10043
TG 145125060	A	125	60	145	M130x2	58	92	80	6,63	9489	KTG 125060	4609
TG 145125070			70						5,83	9502	KTG 125070	4610
TG 145125080			80						5,20	10163	KTG 125080	10044
TG 145125090			90						4,20	9940	KTG 125090	10045
TG 160140070	A	140	70	160	M145x2	58	92	80	9,12	9504	KTG 140070	4943
TG 160140080			80						8,40	9505	KTG 140080	4611
TG 170150070	A	150	70	170	M155x2	64	102	90	10,58	9506	KTG 150070	4613
TG 170150080			80						9,75	9508	KTG 150080	4614
TG 180160080	A	160	80	180	M165x2	64	102	90	13,10	9509	KTG 160080	4615
TG 180160090			90						12,07	9511	KTG 160090	4616
TG 210180100	B	180	100	210	M188x2,5	58	110	92	14,71	9512	KTG 180100G	6690
TG 210180120			120	210					12,65	9513	KTG 180120G	6691
TG 218200100	B	200	100	218	M208x2,5	58	110	92	20,59	9515	KTG 200100G	8951
TG 218200120			120						17,40	9516	KTG 200120G	8952
TG 268250120	B	250	120	268	M258x2,5	80	135	117	40,00	10190	KTG 250120G	10046
TG 268250150			150						33,00	9518	KTG 250150G	8953

- Produtos e informações sujeitos a alterações, sem aviso prévio e disponibilidade no estoque. -