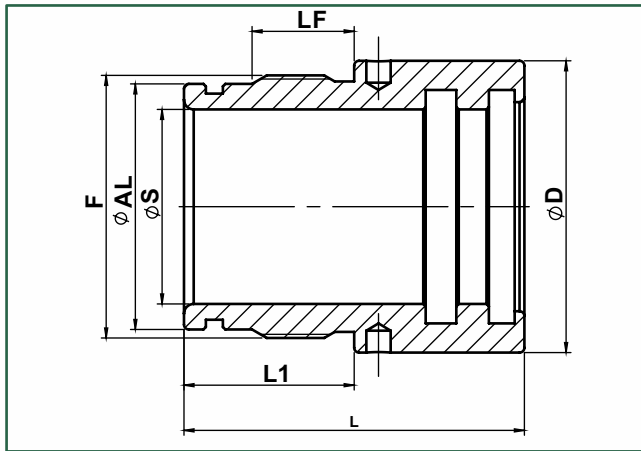


- CABEÇOTE - TGT...



ACESSÓRIO OBRIGATÓRIO NO CILINDRO HIDRÁULICO MOBIL (SOLDADO)

05/07/2019



- **Material:** Ferro Fundido Nodular - FE-45012
- **Pressão:** 180 bar
- **Com vedação.**

*Cota AL é referencia para o Ø interno do tubo, não é a cota exata do cabeçote

* Não utilizado em nossas situações de montagem padrão.

- Dimensões em milímetros

DESCRIÇÃO	ØAL	ØS	ØD	F	LF	L	L1	PESO (Kg)	CÓD. MARVI
TGT 02504532	35	25	45	M39x1,5	20	65	32	0,33	15327
TGT 03005032	40	30	50	M44x1,5	20	65	32	0,38	12790
TGT 03505532	45	35	55	M49x1,5	20	65	32	0,44	13653
TGT 04006035	50	40	60	M54x1,5	20	70	35	0,51	12791
TGT 04506535	55	45	65	M60x1,5	22	70	35	0,59	15328
TGT 05007040	60	50	70	M64x1,5	24	75	40	0,64	15329
TGT 06008040	70	60	80	M74x1,5	26	75	40	0,75	15330
TGT 07009850	80	70	98	M85x2	34	100	50	1,92	15331
TGT 08010550	90	80	105	M95x2	34	100	50	1,98	15332
TGT 10014042	120	100	138,5	M124x2	38	157	42	7,1	17188

Informações e produtos sujeitos a alterações e disponibilidade de estoque sem aviso prévio.

CENTRAL DE VENDAS: (16) 3515-8900 - (16) 3019-9000 - (11) 2499-4444 - (11) 3185-4940
vendas@marvitubos.com.br - www.marvitubos.com.br