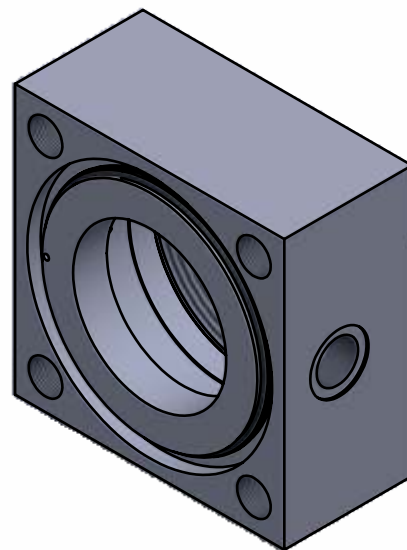
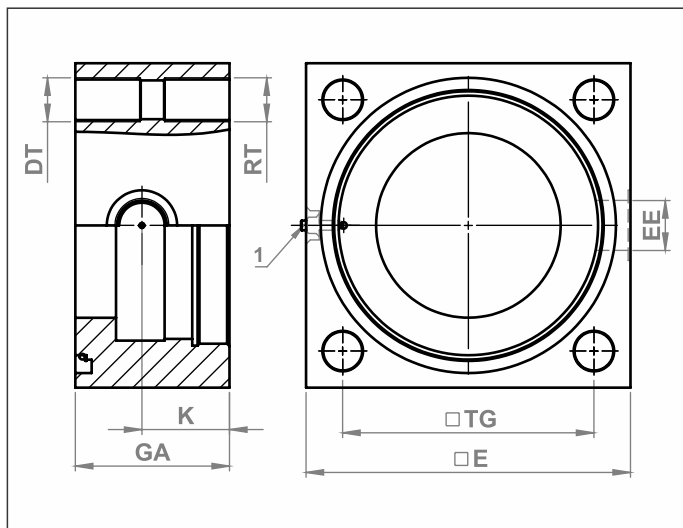


- CABEÇOTE DIANTEIRO - FURO COM ROSCA TIPO K



- **Material:** Aço Carbono
- **Acabamento Série K - Ø125 a Ø200:** Não possui zincagem

DESCRIÇÃO COM PARAF REGUL	KIT	DT	E	EE	G	GA	K	RT	TG	PESO (KG)	CÓD. MARVI
KT02X-125	125	M22x1.5	165	G 1	65	87	51	M22	125.9	10,9	5822
KT02X-160	160	M27x2	200	G 1	70	95	54	M27	154.9	16,82	5824
KT02X-200	200	M30x2	245	G 1.1/4	92	117	66	M30	190.2	32,5	5819

Informações e produtos sujeitos a alterações e disponibilidade de estoque sem aviso prévio.