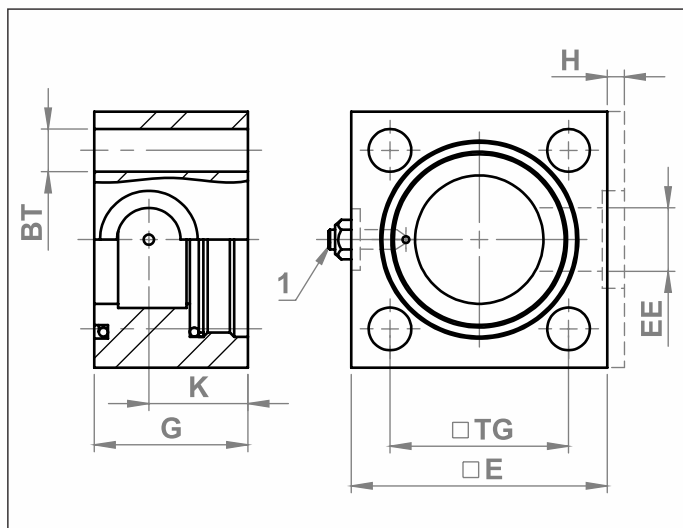


- CABEÇOTE DIANTEIRO - FURO PASSANTE



1 - Parafuso de regulagem do amortecimento (não incluso modelos "S")

- **Material:** Aço Carbono

- **Acabamento Série D - Ø25 a Ø100:** Zincado Preto

DESCRIÇÃO		KIT	BT	E	EE	G	H	K	TG	PES O (KG)	CÓD. MARVI	
COM PARAF REGUL	SEM PARAF REGUL										COM PARAF REGUL	SEM PARAF REGUL
DT02S-25	DS02S-25	25	5.5	40	G 1/4	32	5	20	28.3	0,28	15288	1624
DT02S-32	DS02S-32	32	6.5	45	G 1/4	35.5	5	23	33.2	0,35	1625	3441
DT02S-40	DS02S-40	40	8.5	60	G 3/8	46	-	30	41.7	0,78	1626	3442
DT02S-50	DS02S-50	50	12.5	75	G 1/2	45	-	28	52.3	1,18	1627	4293
DT02S-63	DS02S-63	63	12.5	90	G 1/2	45	-	28	64.3	1,7	1628	3444
DT02S-80	DS02S-80	80	16.5	115	G 3/4	52	-	31	82.7	3,32	1629	3445
DT02S-100	DS02S-100	100	16.5	130	G 3/4	55	-	34	96.9	4,26	1630	3446

Informações e produtos sujeitos a alterações e disponibilidade de estoque sem aviso prévio.