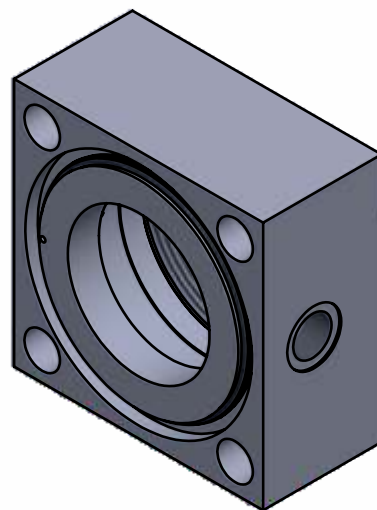
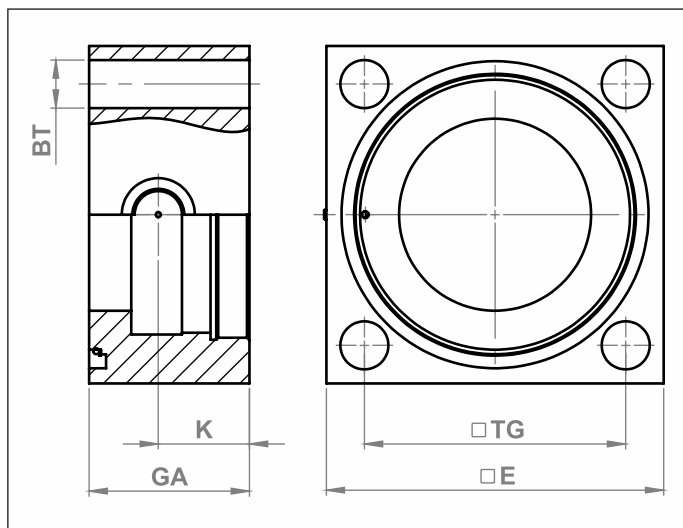


- CABEÇOTE DIANTEIRO - FURO PASSANTE TIPO K



23/03/2021



- **Material:** Aço Carbono
- **Acabamento Série K - Ø125 a Ø200:** Não possui zincagem

DESCRIÇÃO	KIT	BT	E	EE	G	K	TG	PESO (KG)	CÓD. MARVI COM PARAF REGUL
KT02S-125	125	22.5	165	G 1	65	51	125.9	10,66	5815
KT02S-160	160	28.5	200	G 1	70	54	154.9	15,6	5825
KT02S-200	200	31	245	G 1.1/4	92	66	190.2	30,6	5820

Informações e produtos sujeitos a alterações e disponibilidade de estoque sem aviso prévio.

CENTRAL DE VENDAS: (16) 3019-9000 - (11) 3185-4940 - vendas@marvitubos.com.br - filialmarvitubos.com.br - www.marvitubos.com.br