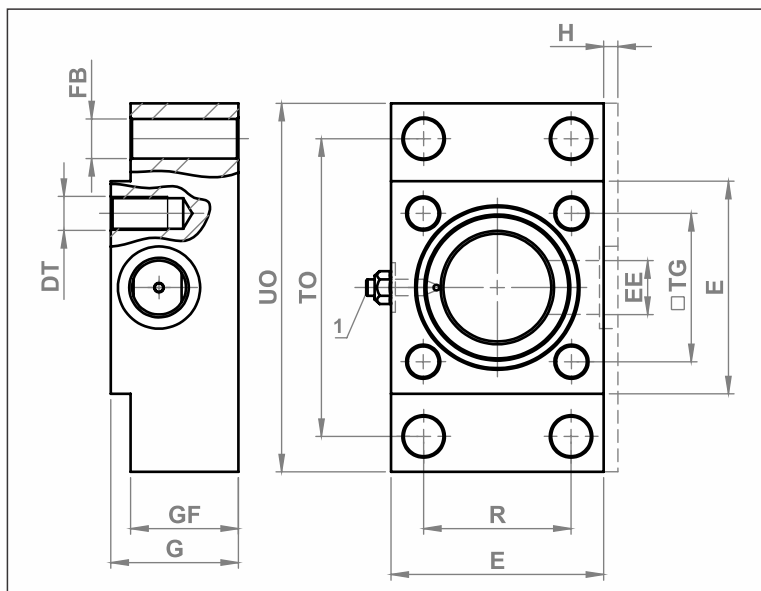


- CABEÇOTE DIANTEIRO - TIPO FLANGE



23/03/2021



1 - Parafuso de regulagem do amortecimento (não incluso modelos "S")

- **Material:** Aço Carbono

- **Acabamento Série D - Ø25 a Ø100:** Zincado Preto

- **Deve ser utilizado junto com o anel de centragem DT17R**

DESCRIÇÃO		KIT	DT	E	EE	FB	G	GF	H	R	RD (f8)	TG	TO	UO	PESO KG	CÓD. MARVI	
COM PARAF REGUL	SEM PARAF REGUL															COM PARAF REGUL	SEM PARAF REGUL
DT02A-25	DS02A-25	25	M5	40	G 1/4	5.5	32	25	5	27	38	28.3	51	65	0,5	15289	1631
DT02A-32	DS02A-32	32	M6	45	G 1/4	6.6	35.5	25	5	33	42	33.2	58	70	0,68	1632	3453
DT02A-40	DS02A-40	40	M8x1	60	G 3/8	11	46	38	-	41	62	41.7	87	110	1,78	1633	3454
DT02A-50	DS02A-50	50	M12x1.25	75	G 1/2	14	45	38	-	52	74	52.3	105	130	2,48	1634	3455
DT02A-63	DS02A-63	63	M12x1.25	90	G 1/2	14	45	38	-	65	88	64.3	117	145	3,32	1635	3456
DT02A-80	DS02A-80	80	M16x1.5	115	G 3/4	18	52	45	-	83	105	82.7	149	180	6,12	1636	3457
DT02A-100	DS02A-100	100	M16x1.5	130	G 3/4	18	55	45	-	97	125	96.9	162	200	7,82	1637	3458

Informações e produtos sujeitos a alterações e disponibilidade de estoque sem aviso prévio.

CENTRAL DE VENDAS: (16) 3515-8900 - (16) 3019-9000 - (11) 2499-4444 - (11) 3185-4940
vendas@marvitubos.com.br - filialmarvitubos.com.br - www.marvitubos.com.br