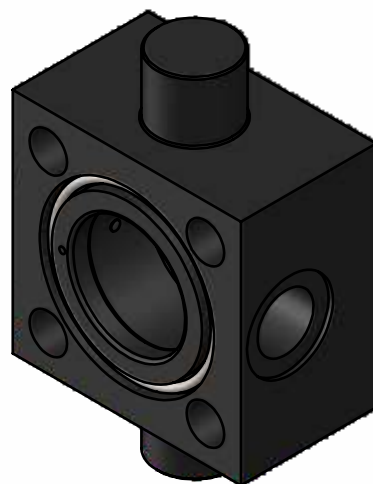
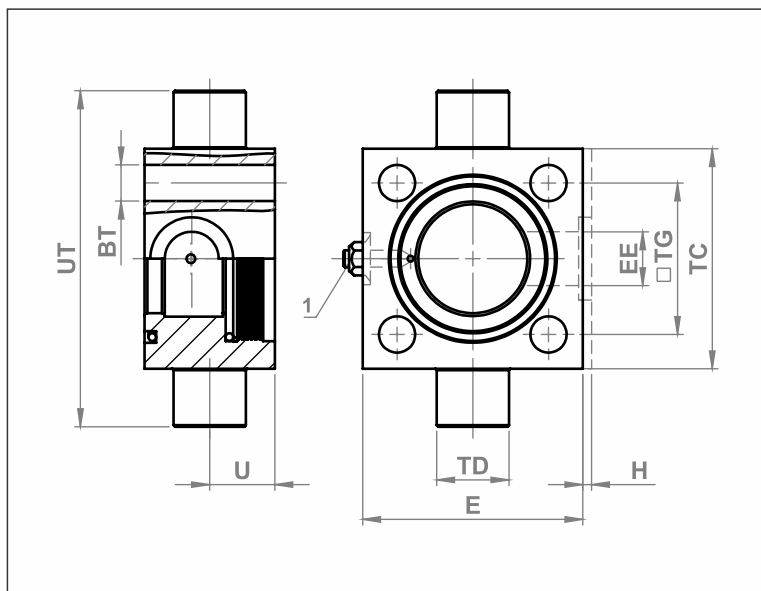


- CABEÇOTE DIANTEIRO - TIPO MUNHÃO



1 - Parafuso de regulagem do amortecimento (não incluso modelos "S")

- **Material:** Aço Carbono

- **Acabamento Série D - Ø25 a Ø100 :** Zincado Preto

DESCRIÇÃO		KIT	BT	E	EE	H	TC	TD (f8)	TG	U	UT	UT	PESO KG	CÓD. MARVI	
COM PARAF REGUL	SEM PARAF REGUL													COM PARAF REGUL	SEM PARAF REGUL
DT02G-25	DS02G-25	25	5.5	40	G 1/4	5	38	12	28.3	19	58	58	0,28	15291	2649
DT02G-32	DS02G-32	32	6.5	45	G 1/4	5	44	16	33.2	19	68	68	0,38	2650	3435
DT02G-40	DS02G-40	40	8.5	60	G 3/8	-	63	20	41.7	22	95	95	0,92	2651	3436
DT02G-50	DS02G-50	50	12.5	75	G 1/2	-	76	25	52.3	23	116	116	1,32	2652	3437
DT02G-63	DS02G-63	63	12.5	90	G 1/2	-	89	32	64.3	22	139	139	1,96	2655	3438
DT02G-80	DS02G-80	80	16.5	115	G 3/4	-	114	40	82.7	25	178	178	3,84	2656	3439
DT02G-100	DS02G-100	100	16.5	130	G 3/4	-	127	50	96.9	26	207	207	5,4	2657	3440

Informações e produtos sujeitos a alterações e disponibilidade de estoque sem aviso prévio.