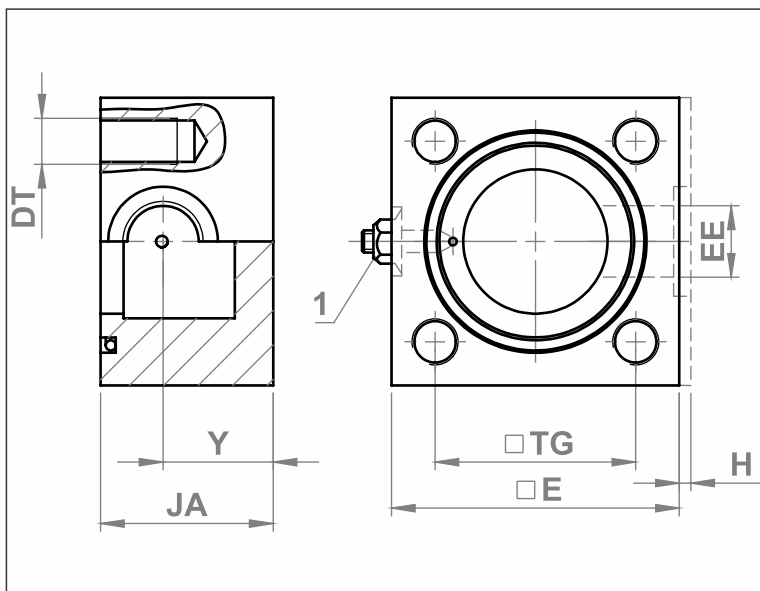


- CABEÇOTE TRASEIRO - BASE



1 - Parafuso de regulagem do amortecimento (não incluso modelos "S")

- **Material:** Aço Carbono

- **Acabamento Série D - Ø25 a Ø100 :** Zincado Preto

- **Acabamento Série K - Ø125 a Ø200:** Não possui zincagem

DESCRIÇÃO		KIT	DT	E	EE	H	JA	TG	Y	PESO (KG)	CÓD. MARVI	
COM PARAF REGUL	SEM PARAF REGUL										COM PARAF REGUL	SEM PARAF REGUL
DT04R-25	DS04R-25	25	M5	40	G 1/4	5	32	28.3	20	0,37	15282	2673
DT04R-32	DS04R-32	32	M6	45	G 1/4	5	35.5	33.2	23	0,5	2674	3504
DT04R-40	DS04R-40	40	M8x1	60	G 3/8	-	46	41.7	30	1,02	2675	3505
DT04R-50	DS04R-50	50	M12x1.25	75	G 1/2	-	45	52.3	28	1,52	2676	3506
DT04R-63	DS04R-63	63	M12x1.25	90	G 1/2	-	45	64.3	28	2,16	2677	3509
DT04R-80	DS04R-80	80	M16x1.5	115	G 3/4	-	52	82.7	31	4,1	2678	3507
DT04R-100	DS04R-100	100	M16x1.5	130	G 3/4	-	55	96.9	34	5,38	2679	3508
KT04R-125	-	125	M22x1.5	165	G 1	-	65	125.9	29	10,72	5813	-
KT04R-160	-	160	M27x2	200	G 1	-	70	154.9	29	17,06	5800	-
KT04R-200	-	200	M30x2	245	G 1.1/4	-	92	190.2	36	33,3	5806	-

Informações e produtos sujeitos a alterações e disponibilidade de estoque sem aviso prévio.