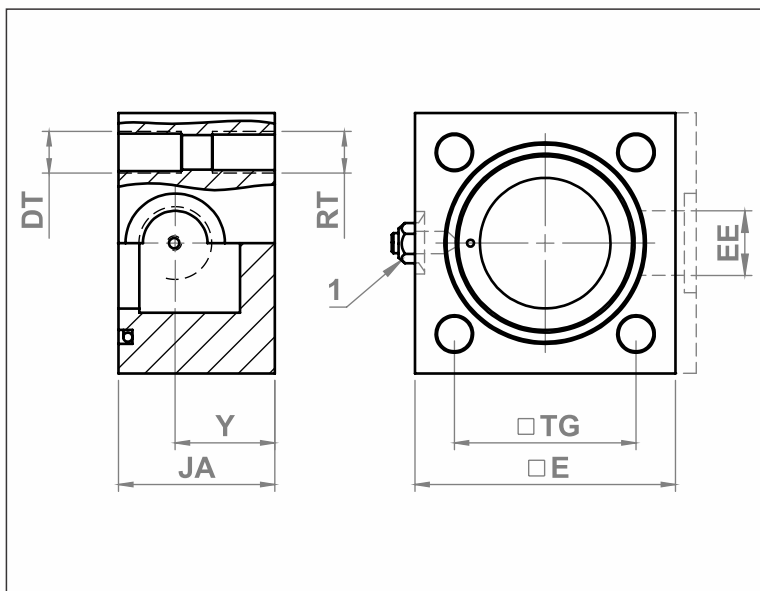


- CABEÇOTE TRASEIRO - FURO COM ROSCA



1 - Parafuso de regulagem do amortecimento (não incluso modelos "S")

- **Material:** Aço Carbono

- **Acabamento Série D - Ø25 a Ø100 :** Zincado Preto

- **Acabamento Série K - Ø125 a Ø200:** Não possui zincagem

DESCRIÇÃO		KIT	DT	E	EE	H	JA	RT	TG	Y	PESO (KG)	CÓD. MARVI	
COM PARAF REGUL	SEM PARAF REGUL											COM PARAF REGUL	SEM PARAF REGUL
DT04Q-25	DS04Q-25	25	M5	40	G 1/4	5	32	M5	28.3	20	0,35	15285	2658
DT04Q-32	DS04Q-32	32	M6	45	G 1/4	5	35.5	M6	33.2	23	0,48	2659	3465
DT04Q-40	DS04Q-40	40	M8x1	60	G 3/8	-	46	M8	41.7	30	1,01	2660	3466
DT04Q-50	DS04Q-50	50	M12x1.25	75	G 1/2	-	45	M12	52.3	28	1,44	2661	3467
DT04Q-63	DS04Q-63	63	M12x1.25	90	G 1/2	-	45	M12	64.3	28	2,14	2662	3468
DT04Q-80	DS04Q-80	80	M16x1.5	115	G 3/4	-	52	M16	82.7	31	4,2	2663	3469
DT04Q-100	DS04Q-100	100	M16x1.5	130	G 3/4	-	55	M16	96.9	34	5,28	2664	3470
KT04Q-125	-	125	M22x1.5	165	G 1	-	65	M22	125.9	29	10,48	5808	-
KT04Q-160	-	160	M27x2	200	G 1	-	70	M27	154.9	29	16,6	5796	-
KT04Q-200	-	200	M30x2	245	G 1.1/4	-	92	M30	190.2	36	32,65	5803	-

Informações e produtos sujeitos a alterações e disponibilidade de estoque sem aviso prévio.