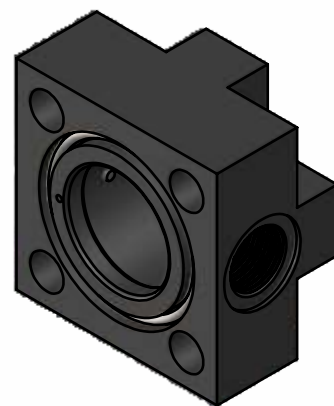
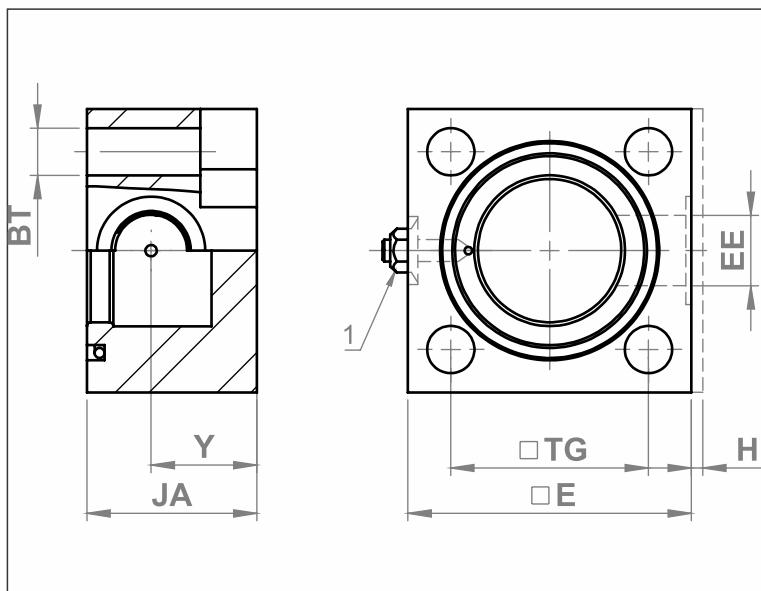


# - CABEÇOTE TRASEIRO - FURO PASSANTE COM SEDE PARA PORCA



1 - Parafuso de regulagem do amortecimento (não incluso modelos "S")

- **Material:** Aço Carbono

- **Acabamento Série D - Ø25 a Ø100 :** Zincado Preto

- **Acabamento Série K - Ø125 a Ø200:** Não possui zincagem

DESCRIÇÃO		KIT	BT	E	EE	H	JA	TG	Y	PESO KG	CÓD. MARVI	
COM PARAF REGUL	SEM PARAF REGUL										COM PARAF AMORT	SEM PARAF AMORT
<b>DT04K-25</b>	<b>DS04K-25</b>	25	5.5	40	G 1/4	5	32	28.3	20	0,31	<b>15283</b>	<b>11720</b>
<b>DT04K-32</b>	<b>DS04K-32</b>	32	6.5	45	G 1/4	5	35.5	33.2	23	0,42	<b>11731</b>	<b>11721</b>
<b>DT04K-40</b>	<b>DS04K-40</b>	40	8.5	60	G 3/8	-	46	41.7	30	0,87	<b>11732</b>	<b>11722</b>
<b>DT04K-50</b>	<b>DS04K-50</b>	50	12.5	75	G 1/2	-	45	52.3	28	1,155	<b>11733</b>	<b>11723</b>
<b>DT04K-63</b>	<b>DS04K-63</b>	63	12.5	90	G 1/2	-	45	64.3	28	4,475	<b>11734</b>	<b>11724</b>
<b>DT04K-80</b>	<b>DS04K-80</b>	80	16.5	115	G 3/4	-	52	82.7	31	3,39	<b>11735</b>	<b>11725</b>
<b>DT04K-100</b>	<b>DS04K-100</b>	100	16.5	130	G 3/4	-	55	96.9	34	4,455	<b>11736</b>	<b>11726</b>
<b>KT04K-125</b>	-	125	22.5	165	G 1	-	65	125.9	29	9,13	<b>11727</b>	-
<b>KT04K-160</b>	-	160	28.5	200	G 1	-	70	154.9	29	13,2	<b>11728</b>	-
<b>KT04K-200</b>	-	200	31	245	G 1.1/4	-	92	190.2	36	27,4	<b>11729</b>	-

Informações e produtos sujeitos a alterações e disponibilidade de estoque sem aviso prévio.