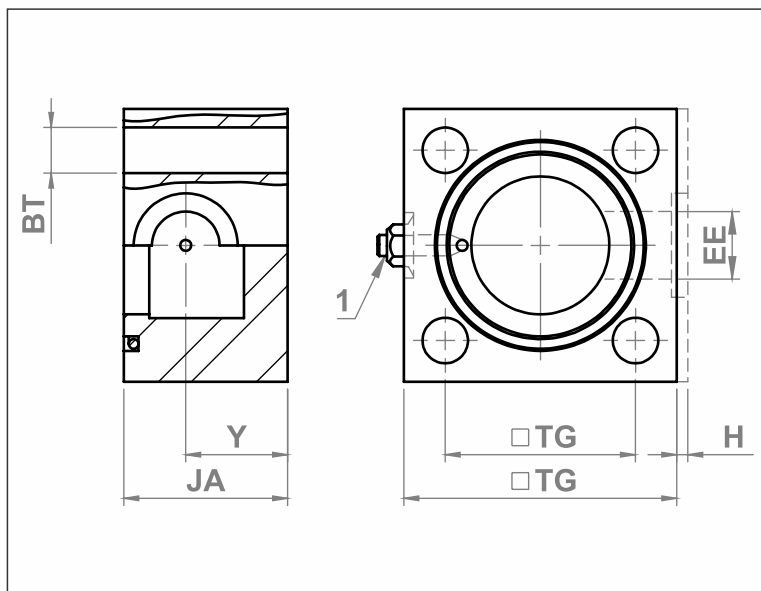


# - CABEÇOTE TRASEIRO - FURO PASSANTE



23/03/2021



- **Material:** Aço Carbono
- **Acabamento Série D - Ø25 a Ø100 :** Zincado Preto
- **Acabamento Série K - Ø125 a Ø200:** Não possui zincagem

| DESCRIÇÃO       |                 | KIT | BT   | E   | EE      | H | JA   | TG    | Y  | PESO (KG) | CÓD. MARVI      |                 |
|-----------------|-----------------|-----|------|-----|---------|---|------|-------|----|-----------|-----------------|-----------------|
| COM PARAF REGUL | SEM PARAF REGUL |     |      |     |         |   |      |       |    |           | COM PARAF REGUL | SEM PARAF REGUL |
| DT04P-25        | DS04P-25        | 25  | 5.5  | 40  | G 1/4   | 5 | 32   | 28.3  | 20 | 0,36      | 15284           | 1638            |
| DT04P-32        | DS04P-32        | 32  | 6.5  | 45  | G 1/4   | 5 | 35.5 | 33.2  | 23 | 0,48      | 1639            | 3480            |
| DT04P-40        | DS04P-40        | 40  | 8.5  | 60  | G 3/8   | - | 46   | 41.7  | 30 | 0,98      | 1640            | 3481            |
| DT04P-50        | DS04P-50        | 50  | 12.5 | 75  | G 1/2   | - | 45   | 52.3  | 28 | 1,44      | 1641            | 3482            |
| DT04P-63        | DS04P-63        | 63  | 12.5 | 90  | G 1/2   | - | 45   | 64.3  | 28 | 2,1       | 1642            | 3483            |
| DT04P-80        | DS04P-80        | 80  | 16.5 | 115 | G 3/4   | - | 52   | 82.7  | 31 | 3,96      | 1643            | 3484            |
| DT04P-100       | DS04P-100       | 100 | 16.5 | 130 | G 3/4   | - | 55   | 96.9  | 34 | 5,22      | 1644            | 3485            |
| KT04P-125       | -               | 125 | 22.5 | 165 | G 1     | - | 65   | 125.9 | 29 | 10,32     | 5817            | -               |
| KT04P-160       | -               | 160 | 28.5 | 200 | G 1     | - | 70   | 154.9 | 29 | 16,32     | 5795            | -               |
| KT04P-200       | -               | 200 | 31   | 245 | G 1.1/4 | - | 92   | 190.2 | 36 | 32,16     | 5802            | -               |

Informações e produtos sujeitos a alterações e disponibilidade de estoque sem aviso prévio.

CENTRAL DE VENDAS: (16) 3515-8900 - (16) 3019-9000 - (11) 2499-4444 - (11) 3185-4940  
[vendas@marvitubos.com.br](mailto:vendas@marvitubos.com.br) - [filialmarvitubos.com.br](http://filialmarvitubos.com.br) - [www.marvitubos.com.br](http://www.marvitubos.com.br)