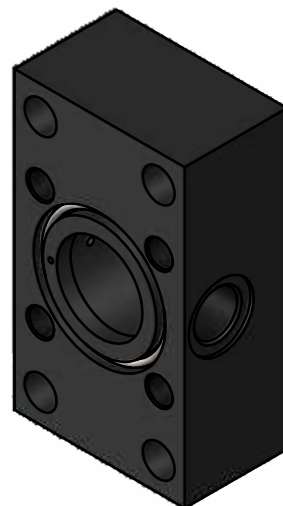
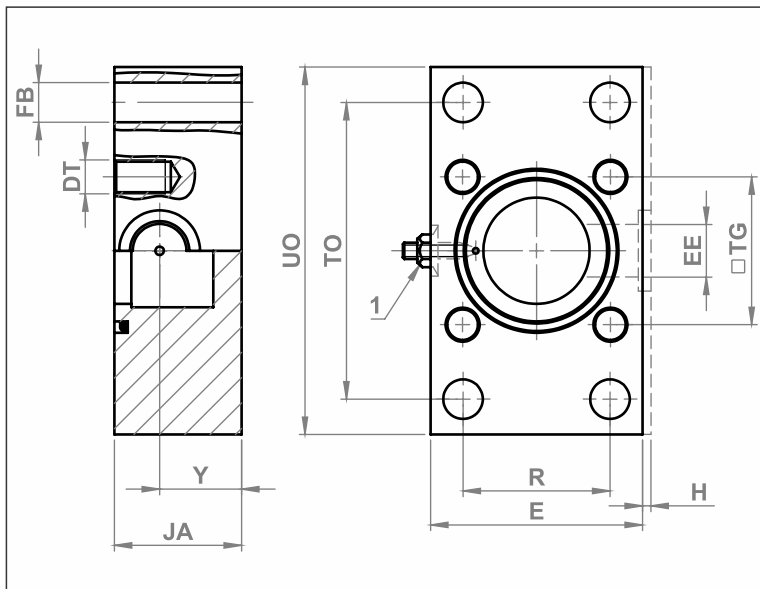


- CABEÇOTE TRASEIRO - TIPO FLANGE



23/03/2021



1 - Parafuso de regulagem do amortecimento (não incluso modelos "S")

- **Material:** Aço Carbono

- **Acabamento Série D - Ø25 a Ø100 :** Zincado Preto

- **Acabamento Série K - Ø125 a Ø200:** Não possui zincagem

DESCRIÇÃO		KIT	DT	E	EE	FB	H	JA	R	TG	TO	UO	Y	PESO KG	CÓD. MARVI	
COM PARAF REGUL	SEM PARAF REGUL														COM PARAF AMORT	SEM PARAF AMORT
DS04B-25	DT04B-25	25	M5	40	G 1/4	5.5	5	32	27	28.3	51	65	20	0,62	2665	15286
DS04B-32	DT04B-32	32	M6	45	G 1/4	6.6	5	35.5	33	33.2	58	70	23	0,8	3511	2666
DS04B-40	DT04B-40	40	M8x1	60	G 3/8	11	-	46	41	41.7	87	110	30	1,96	3512	2667
DS04B-50	DT04B-50	50	M12x1.25	75	G 1/2	14	-	45	52	52.3	105	130	28	2,74	3513	2669
DS04B-63	DT04B-63	63	M12x1.25	90	G 1/2	14	-	45	65	64.3	117	145	28	3,74	3510	2670
DS04B-80	DT04B-80	80	M16x1.5	115	G 3/4	18	-	52	83	82.7	149	180	31	6,98	3514	2671
DS04B-100	DT04B-100	100	M16x1.5	130	G 3/4	18	-	55	97	96.9	162	200	34	8,84	3515	2672
KT04B-125	-	125	M22x1.5	165	G 1	22	-	65	126	125.9	208	250	29	17	5809	-
KT04B-160	-	160	M27x2	200	G 1	26	-	70	155	154.9	253	300	29	26,9	5797	-
KT04B-200	-	200	M30x2	245	G 1.1/4	33	-	92	190	190.2	300	360	36	51,12	5804	-

Informações e produtos sujeitos a alterações e disponibilidade de estoque sem aviso prévio.

CENTRAL DE VENDAS: (16) 3515-8900 - (16) 3019-9000 - (11) 2499-4444 - (11) 3185-4940
vendas@marvitubos.com.br - filialmarvitubos.com.br - www.marvitubos.com.br