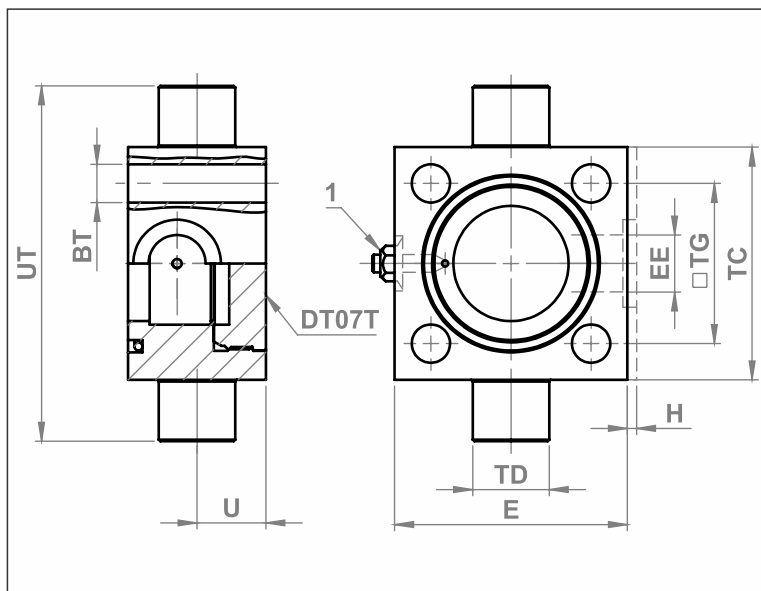


# - CABEÇOTE TRASEIRO - TIPO MUNHÃO



- 1 - Parafuso de regulagem do amortecimento (não incluso modelos "S")  
2 - Graxeira para lubrificação da rótula

- **Material:** Aço Carbono

| DESCRIÇÃO<br>COM PARAF<br>REGUL | KIT | BT   | E   | EE      | H | TC  | TD<br>(f8) | TG    | U  | UT  | PESO<br>KG | CÓD.<br>MARVI |
|---------------------------------|-----|------|-----|---------|---|-----|------------|-------|----|-----|------------|---------------|
| <b>KT04L-125</b>                | 125 | 22.5 | 165 | G 1     | - | 165 | 63         | 125.9 | 40 | 265 | 13,08      | <b>5828</b>   |
| <b>KT04L-160</b>                | 160 | 28.5 | 200 | G 1     | - | 203 | 80         | 154.9 | 43 | 329 | 21,64      | <b>5827</b>   |
| <b>KT04L-200</b>                | 200 | 31   | 245 | G 1.1/4 | - | 241 | 100        | 190.2 | 53 | 401 | 39,56      | <b>5829</b>   |

Informações e produtos sujeitos a alterações e disponibilidade de estoque sem aviso prévio.