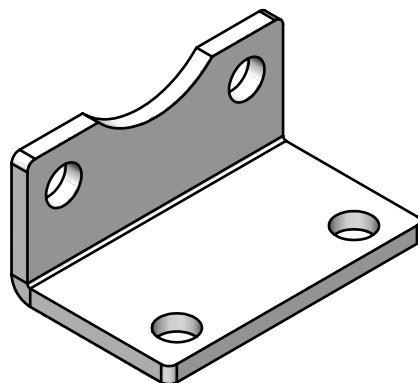
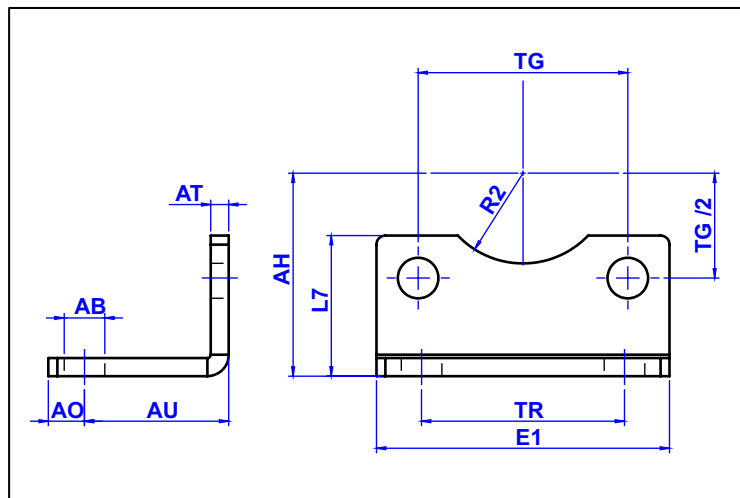


CANTONEIRA - LB -...



- Material: Aço Carbono
- Indicado para a situação de montagem: PE (ISO MS1)
- Vendido em quantidade unitária

- Dimensões em milímetros -

	KIT	AB	AH	AO máx.	AT	AU	E1 máx.	L7 máx.	R2	TG	TG/2	TR	PARAF.	PESO (Kg)	CÓD. MARVI
LB-32	32	7	32	11	4	24	50	32	15	32,5	16,3	32	M6x16	0,12	6528
LB-40	40	9	36	15	4	28	58	36	18	38	19	36	M6x16	0,10	6529
LB-50	50	9	45	15	5	32	70	45	23	46,5	23,3	45	M8x20	0,23	6530
LB-63	63	9	50	15	4	32	85	50	20	56,5	28,3	50	M8x20	0,70	6531
LB-80	80	12,5	63	20	6	41	105	63	23	72	36	63	M10x20	0,32	6532
LB-100	100	14,5	71	25	5	41	130	71	28	89	44,5	75	M10x20	0,42	6533
LB-125	125	16,5	90	25	6	45	157	90	30	110	55	90	M12x25	0,61	11282
LB-160	160	18,5	115	25	7	60	180	115	-	140	70	115	M16x30	1,50	11283
LB-200	200	24	135	35	9	70	220	135	38	175	87,5	135	M16x30	3,00	11284