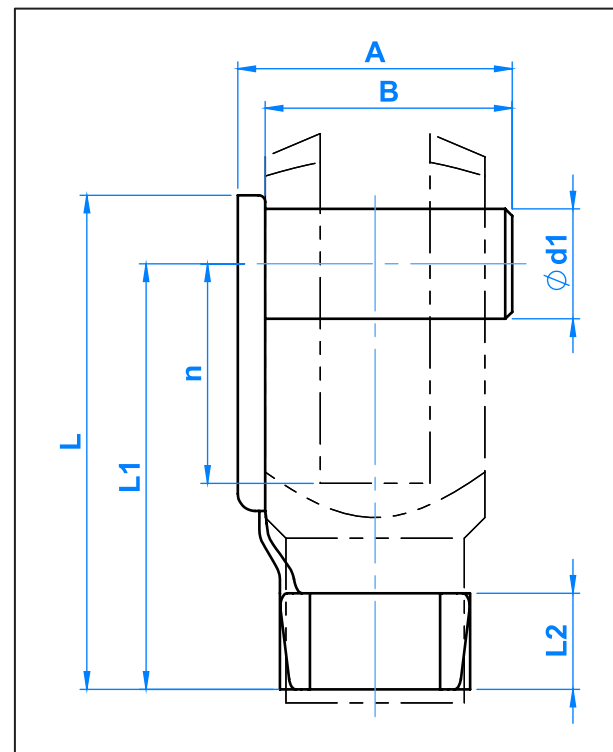


**- SÉRIE CLIP CF -**  
**- LINHA PNEUMÁTICA -**



**- MATERIAL: AÇO, ZINCADO**



Informações e produtos sujeitos a alteração sem aviso prévio e disponibilidade de estoque.

REF.	d1	n	A	B	L	L1	L2	PESO (Kg)	CÓD. MARVI
<b>CF 4x8</b>	4	8	11	9	19	15	5	0,002	<b>13433</b>
<b>CF 5x10</b>	5	10	13,5	12	23	19	6	0,003	<b>13458</b>
<b>CF 6x12</b>	6	12	16	14	28	23	6	0,005	<b>3066</b>
<b>CF 8x16</b>	8	16	22	19	37	31	8	0,011	<b>3067</b>
<b>CF 10x20</b>	10	20	26	23	46	39	10	0,019	<b>3063</b>
<b>CF 12x24</b>	12	24	32	28	55	47	12	0,032	<b>13459</b>
<b>CF 14x28</b>	14	28	35	31	62	52	14	0,047	<b>3064</b>
<b>CF 16x32</b>	16	32	40	36	72	62	14	0,067	<b>13460</b>
<b>CF 20x40</b>	20	40	48	44	88	72	16	0,130	<b>3065</b>