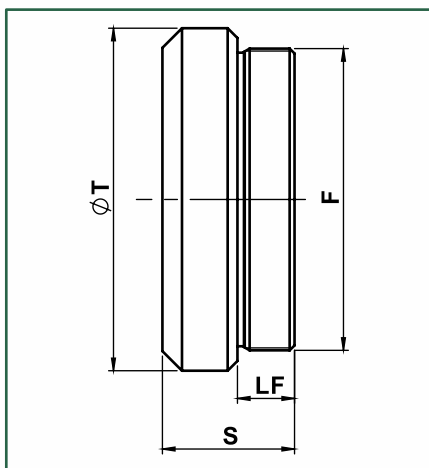


COMPONENTE OBRIGATÓRIO NO  
 CILINDRO HIDRÁULICO MOBIL (SOLDADO)

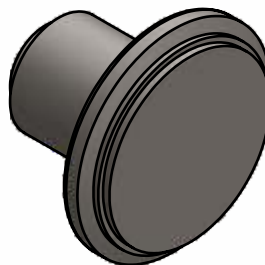
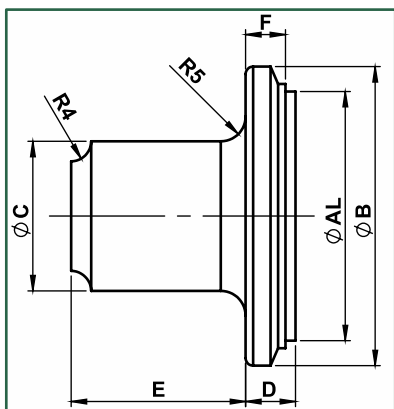


- FDP...F

- **Material:** Aço SAE 1020

- Dimensões em milímetros

DESCRIÇÃO	ØAL	ØT	S	F	Peso (Kg)	CÓD. MARVI
<b>FDP 180F185081</b>	180	210	81	M185x2,5	35	<b>11191</b>
<b>FDP 200F205100</b>	200	223	100	M205x2,5	48	<b>11192</b>
<b>FDP 250F255112</b>	250	280	112	M255x2,5	48	<b>11193</b>



- FAL...

- **Material:** Aço SAE 1020

- Dimensões em milímetros

DESCRIÇÃO	AL	B	C	D	E	F	Peso (Kg)	CÓD. MARVI
<b>FAL 05004035</b>	50	60	40	10	35	8	0,53	<b>13113</b>
<b>FAL 05004040</b>	50	60	40	10	40	8	0,57	<b>13114</b>
<b>FAL 06304035</b>	63	73	40	12	35	10	0,62	<b>13115</b>
<b>FAL 07004035</b>	70	80	40	12	35	10	0,79	<b>13116</b>
<b>FAL 08004035</b>	80	92	40	12	35	10	0,96	<b>13117</b>
<b>FAL 08004530</b>	80	92	45	12	30	10	1,09	<b>13118</b>

- Produtos e informações sujeitos a alterações, sem aviso prévio e disponibilidade no estoque. -