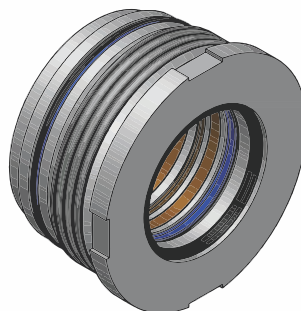
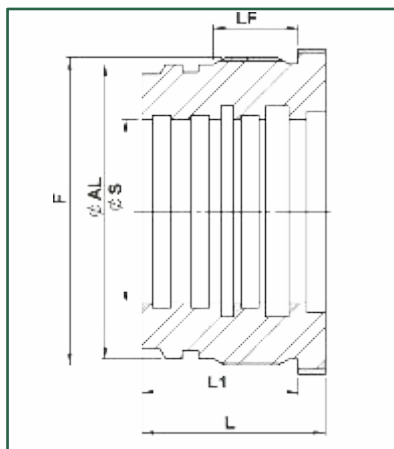


- CABEÇOTE -



COMPONENTE OBRIGATÓRIO NO CILINDRO HIDRÁULICO MOBIL (SOLDADO)



- CGPM...

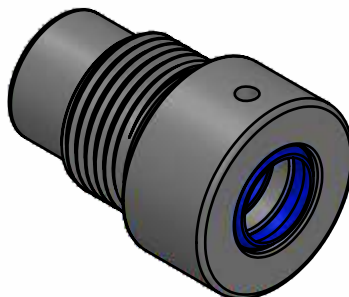
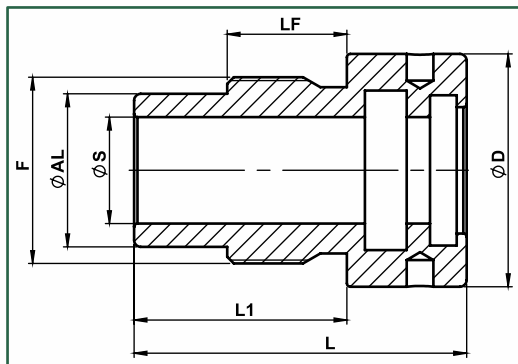
- **Material:** C-40
- **Pressão:** 300 bar
- Produto com vedação

*Cota AL é referencia para o Ø interno do tubo, não é a cota exata do cabeçote.

- Dimensões em milímetros

DESCRIÇÃO	ØAL	ØS	ØD	F	LF	L	L1	PESO (Kg)	CÓD. MARVI
CGPM 180160100	160	100	179	M165x2	46	100	85	9,40	13464
CGPM 225200140	200	140	225	M208x2,5	60	125	107	23,61	11094
CGPM 245220120	220	120	245	M228x2,5	65	130	112	27,82	11095
CGPM 245220140		140						23,78	11096
CGPM 335300150	300	150	335	M308x3	95	180	155	77,05	11097
CGPM 335300180		180						65,48	11098

VEDAÇÃO DESCRIÇÃO	CÓD. MARVI
KCGPM 160100	12961
KCGPM 200140	10829
KCGPM 220120	10837
KCGPM 220140	10830
KCGPM 300150	10831
KCGPM 300180	10832



- CG...

- **Material:** Alumínio
- **Pressão:** 180 bar
- Produto com vedação

*Cota AL é referencia para o Ø interno do tubo, não é a cota exata do cabeçote.

- Dimensões em milímetros

DESCRIÇÃO	ØAL	ØS	ØD	F	LF	L	L1	PESO (Kg)	CÓD. MARVI
CG 035025016	25	16	35	M28x1,5	18	50	32	0,2	11616

VEDAÇÃO DESCRIÇÃO	CÓD. MARVI
KCG 025016	10047

- Produtos e informações sujeitos a alterações, sem aviso prévio e disponibilidade no estoque. -