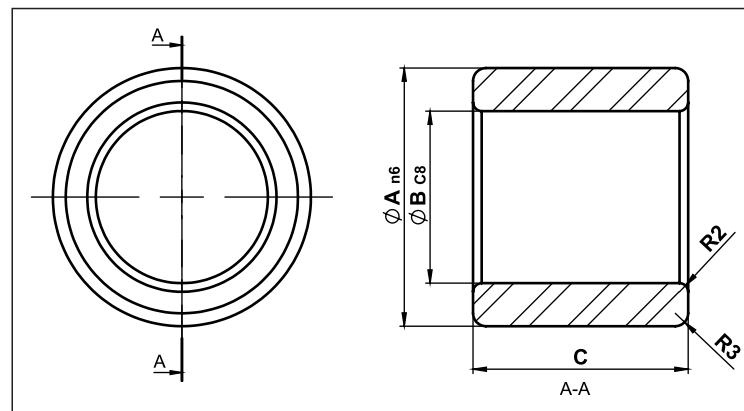
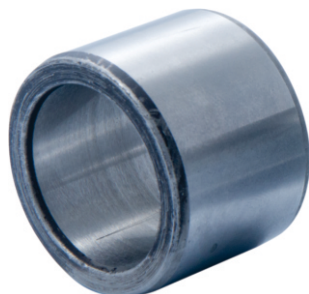


**- SÉRIE BL... -**  
**BUCHA CEMENTADA LISA**



REF.	COTAS			PESO [kg]	CÓD. MARVI
	A	B	C		
<b>BL 302020</b>	30	20	20	0,060	<b>8889</b>
<b>BL 352530</b>	35	25	30	0,110	<b>8890</b>
<b>BL 403030</b>	40	30	30	0,125	<b>8891</b>
<b>BL 453535</b>	45	35	35	0,170	<b>8892</b>
<b>BL 504040</b>	50	40	40	0,215	<b>8893</b>
<b>BL 554545</b>	55	45	45	0,270	<b>8894</b>
<b>BL 605050</b>	60	50	50	0,330	<b>8895</b>
<b>BL 655555</b>	65	55	55	0,395	<b>8896</b>
<b>BL 706060</b>	70	60	60	0,465	<b>8897</b>
<b>BL 756565</b>	75	65	65	0,545	<b>8898</b>
<b>BL 807070</b>	80	70	70	0,630	<b>8899</b>

- **MATERIAL:** AÇO CEMENTADO
- **DUREZA:** 58 a 62 HRC
- SEM CANAL DE LUBRIFICAÇÃO

Informações e produtos sujeitos a alterações  
 sem aviso prévio e disponibilidade de estoque.