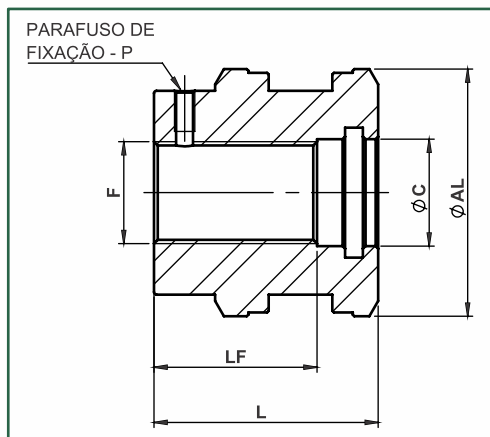


- ÊMBOLO -

COMPONENTE OBRIGATÓRIO NO CILINDRO HIDRÁULICO MOBIL (SOLDADO)



*Cota AL é referência para o Ø interno do tubo, não é a cota exata do cabeçote.



- CTFV...

- **Material:** SAE 1045 / FE-45012
*CTFV0251015 - Alumínio
- **Pressão:** 180 bar
- Produto com vedação.
- Não utilizado em nossas situações de montagem padrão.

- Dimensões em milímetros

DESCRIÇÃO	ØAL	F	L	LF	C	P	Kg	CÓD. MARVI
CTFV 0251015*	25	M10x1,5	31	23	11	M3	0,02	11465
CTFV 0401615	40	M16x1,5	42	32	17	M4	0,22	12720
CTFV 0502015	50	M20x1,5	44	32	21	M4	0,34	12721
CTFV 0602420	60	M24x2	46	31	25	M5	0,50	12722
CTFV 0632420	63	M24x2	46	31	25	M5	0,57	12723
CTFV 0702420	70	M24x2	49	34	25	M5	0,87	12724
CTFV 0802720	80	M27x2	52	37	28	M6	0,75	12725
CTFV 0903320	90	M33x2	52	37	35	M6	1,38	12726
CTFV 1003320	100	M33x2	54	39	35	M6	1,76	12727

VEDAÇÃO DESCRIÇÃO	CÓD. MARVI
KCTFV 025010	11513
KCTFV 040016	12756
KCTFV 050020	12757
KCTFV 060024	12758
KCTFV 063024	12759
KCTFV 070024	12760
KCTFV 080027	12761
KCTFV 090033	12762
KCTFV 100033	12763

- Produtos e informações sujeitos a alterações, sem aviso prévio e disponibilidade no estoque. -