

- ÊMBOLO -



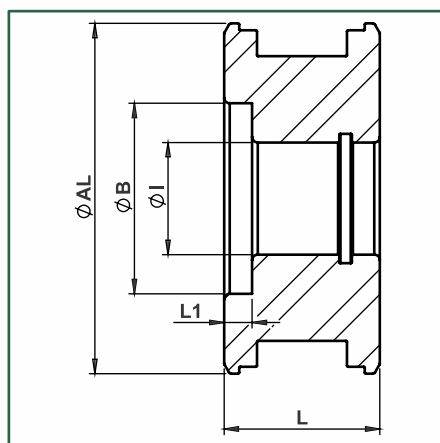
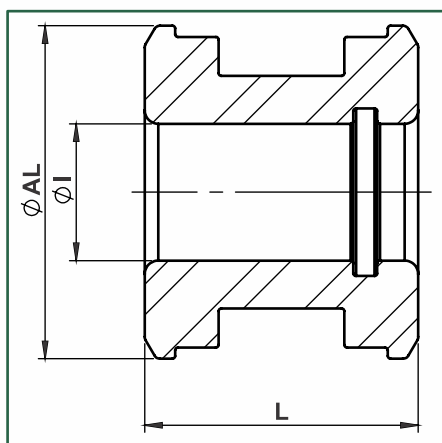
COMPONENTE OBRIGATÓRIO NO CILINDRO HIDRÁULICO MOBIL (SOLDADO)



- CTIN...
TIPO 1



- CTIN...
TIPO 2



- **Material:** SAE 1045 / FE-45012
- **Pressão Máx.:** 180 bar
- Produto com vedação.
- Cota AL é referencia para o Ø interno do tubo, não é a cota exata do êmbolo.

- Dimensões em milímetros

DESCRIÇÃO	TIPO	ØAL	ØI	L	ØB	L1	PESO (Kg)	CÓD. MARVI
CTIN 112016100	1,0	1.1/2"	16	26	-	-	0,12	11252
CTIN 200020112	1,0	2"	20	38	-	-	0,33	11253
CTIN 212020112	1,0	2.1/2"	20	38	-	-	0,58	11254
CTIN 212023112	1,0	2.1/2"	23	38	-	-	0,53	11255
CTIN 300030134	1,0	3"	30	45	-	-	0,89	11256
CTIN 312033134	1,0	3.1/2"	33	45	-	-	1,30	10615
CTIN 400030134	1,0	4"	30	45	-	-	1,93	13510
CTIN 400033134	1,0	4"	33	45	-	-	1,88	11257
CTIN 412040134	1,0	4.1/2"	40	45	-	-	2,50	13228
CTIN 500040214B	2,0	5"	40	56	68,0	10	3,42	15347
CTIN 600052214	2,0	6"	52	60	92,0	10	5,51	11259

VEDAÇÃO DESCRIÇÃO	CÓD. MARVI
KCTIN 112016	7304
KCTIN 200020	7347
KCTIN 212020	8288
KCTIN 212023	7348
KCTIN 300030	7349
KCTIN 312033	7350
KCTIN 400030	13130
KCTIN 400033	7359
KCTIN 412040	13131
KCTIN 500040B	15346
KCTIN 600052	7352

- Produtos e informações sujeitos a alterações, sem aviso prévio e disponibilidade no estoque. -