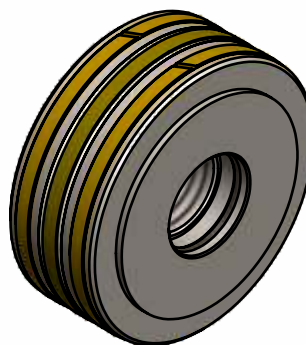


*Cota AL é referencia para o Ø interno do tubo, não é a cota exata do êmbolo



- CTPM...

- **Material:** SAE 1045 / C40
- **Pressão:** 300 bar
- Produto com vedação.

- Dimensões em milímetros

DESCRIÇÃO	ØAL	F	LF	L	ØI	ØG	Kg	CÓD. MARVI
CTPM 160056080	160	M52x3	60	80	56	M8	8,5	13477
CTPM 200100115	200	M90x2	85	115	100	M10	17,5	11110
CTPM 220110120	220	M100x2	90	120	110	M10	21,8	11099
CTPM 300150140	300	M140x3	105	140	150	M12	44,9	11100

VEDAÇÃO DESCRIÇÃO	CÓD. MARVI
KCTPM 160056	12963
KCTPM 200100	11112
KCTPM 220110	10823
KCTPM 300150	10824

- Produtos e informações sujeitos a alterações, sem aviso prévio e disponibilidade no estoque. -