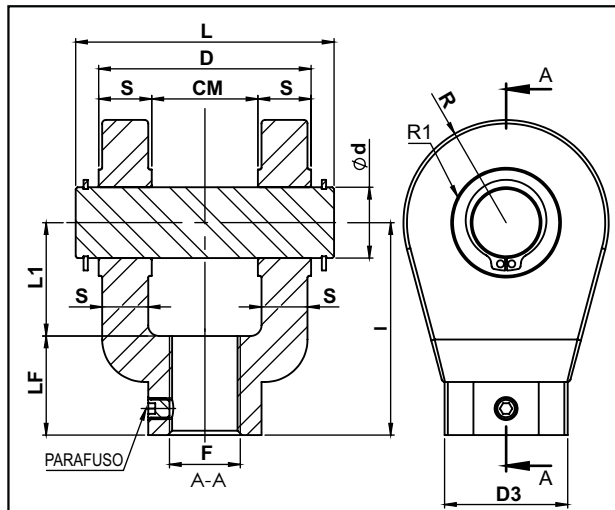


- SÉRIE F... - TERMINAL GARFO DIANTEIRO ROSCÁVEL COM PINO



- **NORMA:** ISO 8133
- **MATERIAL DO CORPO:** AÇO ST 52.3, FORJADO
- **PINO:** ACOMPANHA

Informações e produtos sujeitos a alteração sem aviso prévio e disponibilidade de estoque.

REF.	CM	d	S	S1	I	D	D3	LF	L1	R	R1	F	PARA-FUSO	CARGA ESTÁTICA [KN]	PESO [kg]	CÓD. MARVI
F 2310	12	10	6	5	32	24	19	19	13	12	10	M10x1,25	M5x5	8	0,10	11889
F 2312	16	12	8	7	36	32	21	17	19	17	15	M12x1,25	M5x5	12,5	0,18	11890
F 2314	20	14	10	8	38	40	21	19	19	17	11	M14x1,5	M5x5	20	0,23	11891
F 2316	30	20	15	13	54	60	32	22	32	29	15	M16x1,5	M6x6	32	0,90	11892
F 2320	30	20	15	13	60	60	32	28	32	29	15	M20x1,5	M6x6	50	0,91	11893
F 2327	40	28	20	17	75	80	40	36	39	34	20	M27x2,0	M6x6	80	1,92	11895
F 2333	50	36	25	22	99	100	56	45	54	50	28	M33x2,0	M8x8	125	4,92	11896
F 2342	60	45	30	27	113	120	56	56	57	53	33	M42x2,0	M8x8	200	6,53	11897
F 2348	70	56	35	31	126	140	75	63	63	59	40	M48x2,0	M8x8	320	10,11	11898
F 2364	80	70	40	37	168	160	95	85	83	78	48	M64x3,0	M12x12	500	19,20	11899
F 2380	80	70	40	37	168	160	95	85	83	78	48	M80x3,0	M12x12	500	18,42	11900

09/2023