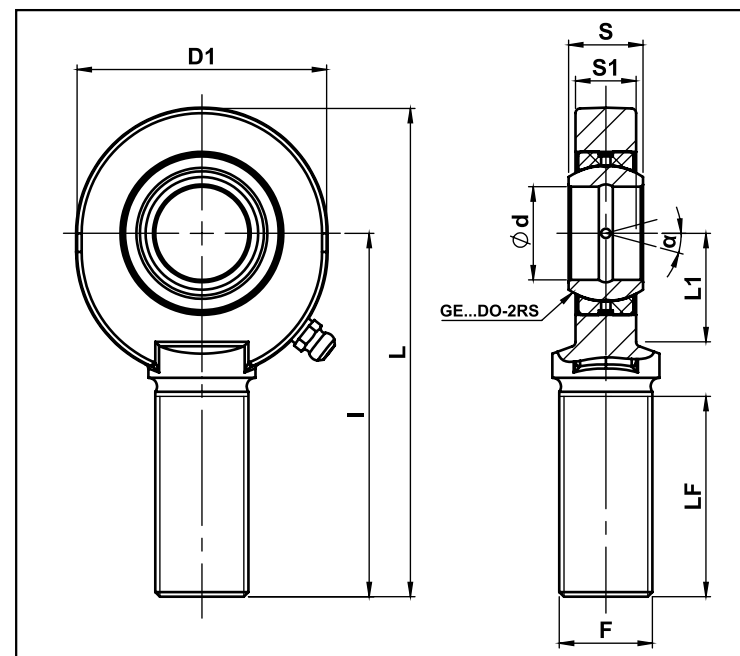


## - SÉRIE FE...D-2RS - TERMINAL ROTULAR DIANTEIRO ROSCÁVEL



- **NORMA:** 12240-4
- **MATERIAL DO CORPO:** AÇO 1045, FORJADO, ZINCADO
- **MATERIAL DO ACOPLAMENTO:** AÇO/AÇO
- **TEMPERATURA DE TRABALHO:** 0°C a 80°C
- **MANUTENÇÃO:** EXIGE
- **ROSCA:** DIREITA
- **RÓTULA:** COM VEDAÇÃO

SOB CONSULTA E COM PREÇO A COMBINAR, PODEMOS FORNECER COM ROSCA ESQUERDA.



Informações e produtos sujeitos a alteração sem aviso prévio e disponibilidade de estoque

REF.	d	S	I	D1	LF	S1	L	L1	F	α	TOLERÂNCIA		FOLGA RADIAL COMUM	FATOR DE CARGA		PESO [kg]	CÓD. MARVI
											d [mm]	S [mm]		DIN. (C) [kN]	EST. (CO) [kN]		
<b>FE 25D-2RS</b>	25	20	94	64	53	17	126	33	M24x2	7°	0 / -0,010	0 / -0,12	0,037 / 0,100	48	83	0,56	<b>2961</b>
<b>FE 35D-2RS</b>	35	25	140	82	82	21	181	42	M36x3	6°	0 / -0,012	0 / -0,12	0,037 / 0,100	80	146	1,40	<b>8770</b>
<b>FE 40D-2RS</b>	40	28	150	93	86	23	196	48	M39x3	7°	0 / -0,012	0 / -0,12	0,043 / 0,120	100	180	1,80	<b>8771</b>
<b>FE 45D-2RS</b>	45	32	163	102	94	27	214	52	M42x3	7°	0 / -0,012	0 / -0,12	0,043 / 0,120	127	240	2,60	<b>8772</b>
<b>FE 50D-2RS</b>	50	35	185	112	106	30	241	60	M45x3	6°	0 / -0,012	0 / -0,12	0,043 / 0,120	156	290	3,40	<b>2964</b>
<b>FE 60D-2RS</b>	60	44	210	135	115	38	278	75	M52x3	6°	0 / -0,015	0 / -0,15	0,043 / 0,120	245	450	5,90	<b>8773</b>
<b>FE 70D-2RS</b>	70	49	235	160	125	42	315	87	M56x4	6°	0 / -0,015	0 / -0,15	0,055 / 0,142	315	610	8,20	<b>8774</b>
<b>FE 80D-2RS</b>	80	55	270	180	140	48	360	100	M64x4	6°	0 / -0,015	0 / -0,15	0,055 / 0,142	400	750	12,00	<b>8775</b>