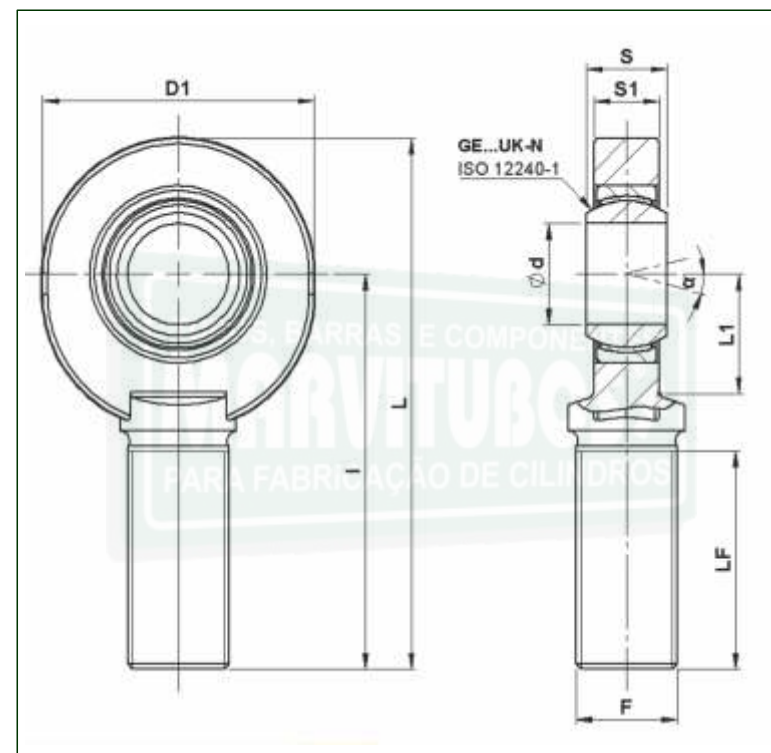


- SÉRIE FE...U-N - TERMINAL ROTULADO DIANTEIRO ROSCÁVEL



- MATERIAL DO CORPO: AÇO INOX AISI 316
- MATERIAL DO ACOPLAMENTO: AÇO INOX AISI 420/TECIDO DE PTFE
- TEMPERATURA DE TRABALHO: 0 °C a 80 °C
- DISPENSAM MANUTENÇÃO

Informações e produtos sujeitos a alteração sem aviso prévio e disponibilidade de estoque



REF.	d	S	I	D1	S1	L	L1	LF	F	TOLERÂNCIA		FOLGA RADIAL COMUM	α	FATOR DE CARGA		PESO (Kg)	CÓD. MARVI
										d (mm)	S (mm)			DIN. (C) [kN]	EST. (CO) [kN]		
FE 20 U-N	20	16	78	53	13	104,5	27	43	M20x1,5	0÷0,010	0÷-0,12	0÷0,40	9°	31,5	60	0,31	SOB CONSULTA
FE 25 U-N	25	20	94	64	17	126,0	33	53	M24x2	0÷0,010	0÷-0,12	0÷0,50	7°	51	83	0,56	9834
FE 30 U-N	30	22	110	73	19	146,5	37	65	M30x2	0÷0,010	0÷-0,12	0÷0,50	6°	65,5	110	0,89	9835
FE 35 U-N	35	25	140	82	21	181,0	42	82	M36x3	0÷0,012	0÷-0,12	0÷0,50	6°	112	146	1,4	9836
FE 40 U-N	40	28	150	93	23	196,0	48	86	M39x3	0/-0,012	0/-0,12	0÷0,60	7°	140	180	1,8	SOB CONSULTA
FE 45 U-N	45	32	163	102	27	214,0	52	94	M42x3	0/-0,012	0/-0,12	0÷0,60	7°	180	240	2,6	SOB CONSULTA
FE 50 U-N	50	35	185	112	30	241,0	60	106	M45x3	0/-0,012	0/-0,12	0÷0,60	6°	220	290	3,4	SOB CONSULTA