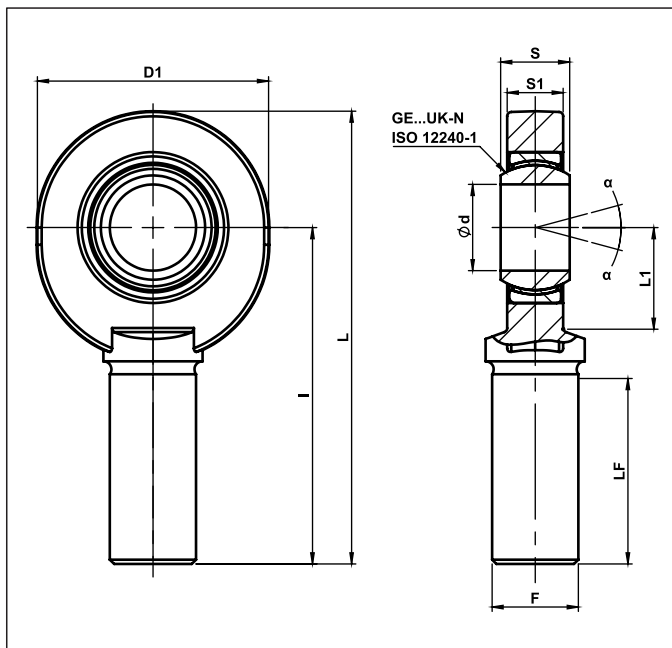


- SÉRIE FE...U-N -

TERMINAL ROTULAR DIANTEIRO ROSCÁVEL



- **MATERIAL DO CORPO:** AÇO INOX AISI 316
- **MATERIAL DO ACOPLAMENTO:** AÇO INOX AISI 420/TECIDO DE PTFE
- **TEMPERATURA DE TRABALHO:** 0 °C a 80 °C
- **MANUTENÇÃO:** DISPENSA

Informações e produtos sujeitos a alteração sem aviso prévio e disponibilidade de estoque.

REF.	d	S	I	D1	S1	L	L1	LF	F	TOLERÂNCIA		FOLGA RADIAL COMUM	α	FATOR DE CARGA		PESO (Kg)	CÓD. MARVI
										d (mm)	S (mm)			DIN. (C) [KN]	EST. (CO) [KN]		
FE 20 U-N	20	16	78	53	13	106,5	27	43	M20x1,5	0/0,010	0/-0,12	0/0,40	9°	31,5	34,2	0,31	CONSULTAR
FE 25 U-N	25	20	94	64	17	126	33	53	M24x2	0/0,010	0/-0,12	0/0,50	7°	47,3	47,3	0,56	9834
FE 30 U-N	30	22	110	73	19	146,5	37	65	M30x2	0/0,010	0/-0,12	0/0,50	6°	62,7	62,7	0,89	9835
FE 35 U-N	35	25	140	82	21	181	42	82	M36x3	0/0,012	0/-0,12	0/0,50	6°	83,2	83,2	1,40	9836
FE 40 U-N	40	28	150	93	23	196	48	86	M39x3	0/-0,012	0/-0,12	0/0,60	7°	102,6	102,6	1,80	CONSULTAR
FE 45 U-N	45	32	163	102	27	214	52	94	M42x3	0/-0,012	0/-0,12	0/0,60	7°	136,8	136,8	2,60	CONSULTA
FE 50 U-N	50	35	185	112	30	241	60	106	M45x3	0/-0,012	0/-0,12	0/0,60	6°	165,3	165,3	3,40	CONSULTAR