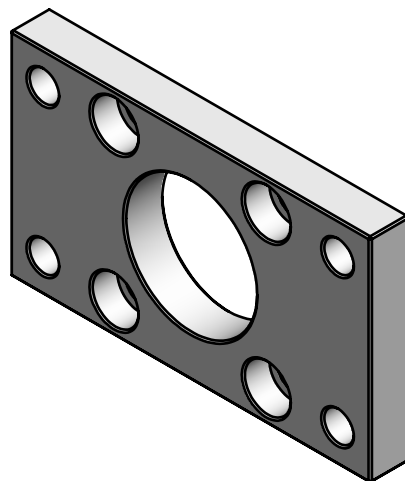
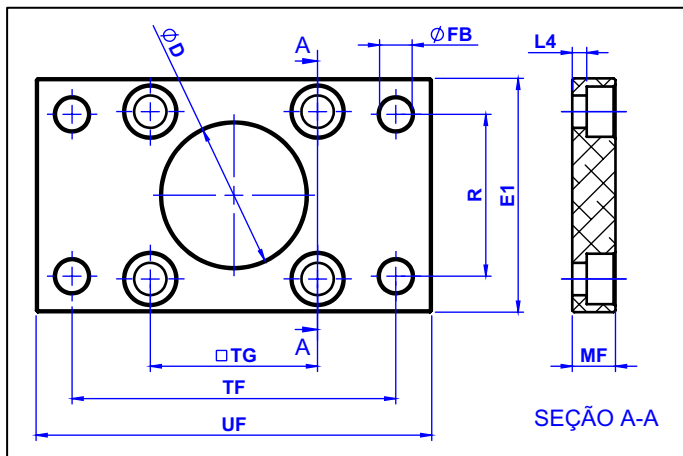


# FLANGE DIANTEIRA/TRASEIRA

## - FA/FB-...



- Material do Corpo: Aço

- Dimensões em milímetros -

DESCRIÇÃO	KIT	D	AJ	E1	FB	L4*	MF	R	TF	TG	UF	PESO (Kg)	CÓD. MARVI
<b>FA/FB-32</b>	32	30,5	11	47	7	4	10	32	64	32,5	80	0,05	<b>736</b>
<b>FA/FB-40</b>	40	35,5	11	53	9	4	10	36	72	38	90	0,05	<b>739</b>
<b>FA/FB-50</b>	50	40,5	14	65	9	4	12	45	90	46,5	110	0,05	<b>742</b>
<b>FA/FB-63</b>	63	45,5	14	75	9	6	12	50	100	56,5	125	0,05	<b>745</b>
<b>FA/FB-80</b>	80	45,5	17	95	12,5	6	16	63	126	72	154	0,05	<b>747</b>
<b>FA/FB-100</b>	100	55,5	17	115	14,5	6	16	75	150	89	186	2,25	<b>978</b>
<b>FA/FB-125</b>	125	60,5	19	140	16,5	8	20	90	180	110	224	4,25	<b>979</b>
<b>FA/FB-160</b>	160	65,5	25	180	18,5	8	20	115	230	140	280	6,73	<b>980</b>
<b>FA/FB-200</b>	200	75,5	25	220	22	9	25	135	270	175	320	11,85	<b>981</b>