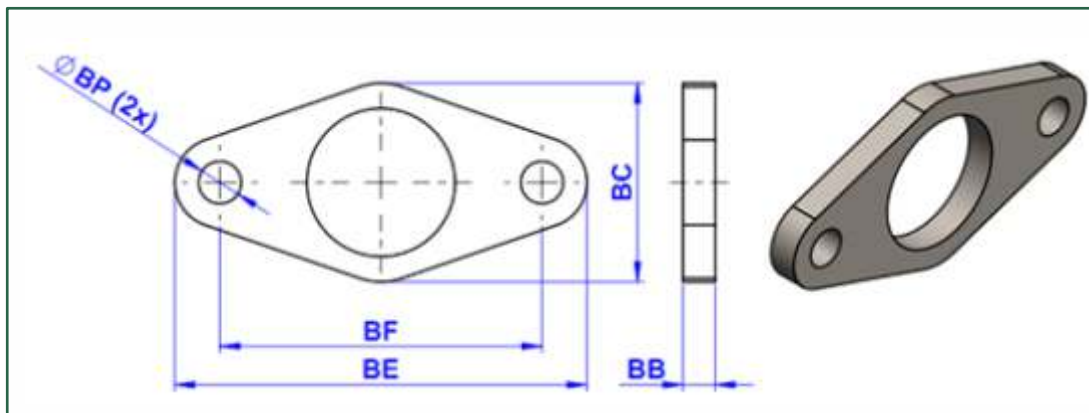


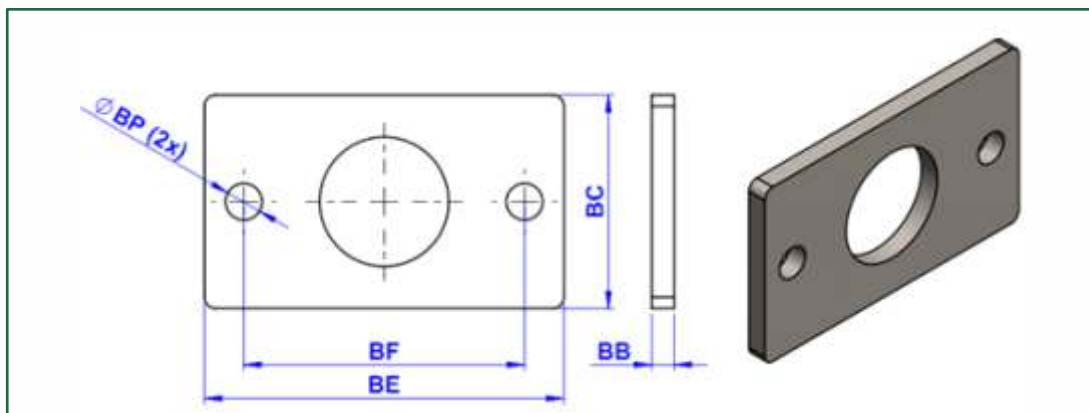
- FLANGE M-FA - DIANTEIRA / TRASEIRA

ACESSÓRIO PARA CILINDRO PNEUMÁTICO

12/08/2021



- Tipo 1 -



- Tipo 2 -

- **Material:** Aço Carbono

- Dimensões em milímetros

DESCRIÇÃO	KIT	TIPO	BB	BC	BE	BF	BP	PESO (Kg)	CÓD. MARVI
M-16-FA	16	1	3	26	52	40	5,5	0,045	13940
M-FA-20/25	20/25	1	4	33	64	50	6,5	0,206	13967
M-FA-20/25	20/25	2	4	33	64	50	6,5	0,206	11319

Informações e produtos sujeitos a alterações e disponibilidade de estoque sem aviso prévio.