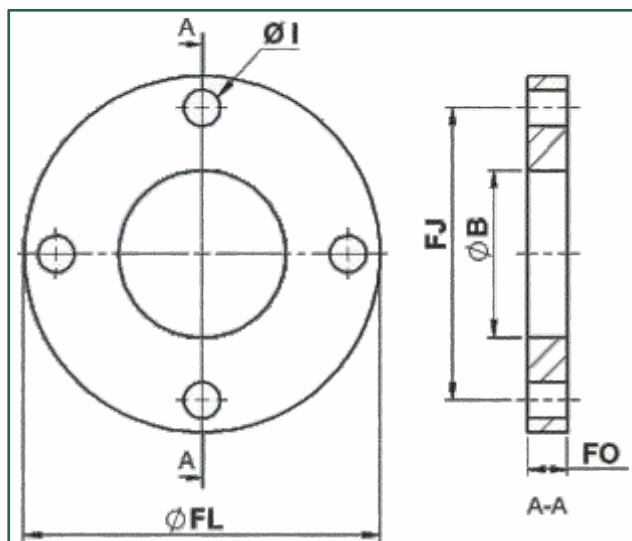


- FLANGE REDONDA TIPO2 - CFL...



ACESSÓRIO DE FIXAÇÃO OPCIONAL
SOLDÁVEL EM CILINDRO HÍDRÁULICO MOBIL



- **Material:** Aço SAE 1010/1020 ASTM-A-36
- Dimensões em milímetros
- Itens não utilizados nas situações de montagem Padrão Marvitubos.

DESCRIÇÃO	Ø DA CAMISA INDICADO			FL	FJ	I	FO	B	PESO (Kg)	CÓD. MARVI
	EXT.	x	INT.							
CFL0035072	35	x	25	72	60	Ø07 x 4	10	35	0,23	11860
CFL0050109	50	x	40	109	87	Ø11 x 4	12,5	50	0,66	6412
CFL0060128	60	x	50	128	105	Ø13 x 4	14,5	60	1,09	6413
CFL0070142	70	x	60	142	117	Ø13 x 4	16,5	70	1,50	6414
CFL0080162	80	x	70	162	127	Ø16 x 4	16,5	80	1,94	6415
CFL0095181	92	x	80	181	149	Ø17 x 6	18,5	95	2,53	6416
CFL0115194	115	x	100	194	162	Ø17 x 6	24,5	115	3,47	6417

Informações e produtos sujeitos a alterações e disponibilidade de estoque sem aviso prévio.