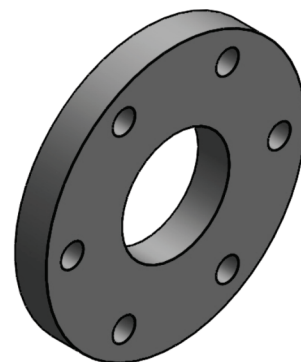
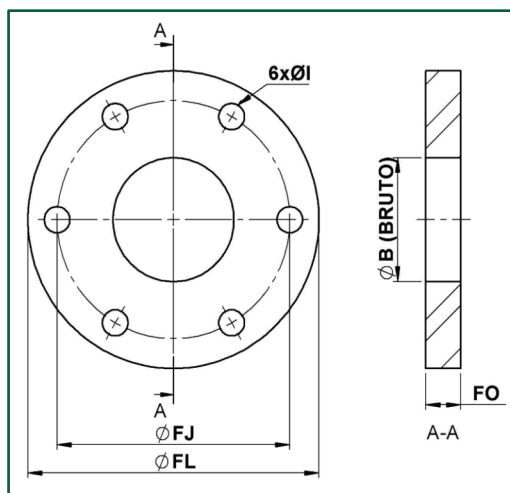


- FLANGE REDONDA - FRD...



ACESSÓRIO DE FIXAÇÃO OPCIONAL SOLDÁVEL EM CILINDRO HÍDRÁULICO MOBIL

27/05/2022



- **Material:** Aço SAE 1010/1020 ASTM-A-36

- Dimensões em milímetros

DESCRIÇÃO	Ø DA CAMISA INDICADO		FL	FJ	I	FO	B	PESO (Kg)	CÓD. MARVI
	EXT.	INT.							
FRD100	42	32	100	80	9	12	32	0,65	8927
	45	35							
FRD110	50	40	110	90	9	12	40	0,76	8928
	55	45							
FRD125	60	50	125	100	11	15	52	1,19	8929
	65	55							
FRD140	70	60	140	115	13	18	62	1,68	8930
	73	63							
	75	65							
	80	70							
FRD170	90	75	170	140	15	21	82	3,00	8931
	92	80							
FRD195	100	85	195	160	17	21	92	3,90	8932
	105	90							
FRD220	115	100	220	180	19	24	106	5,40	8933
FRD230	125	110	230	190	21	24	116	4,54	8934
FRD270	140	120	270	220	23	30	125	9,50	8935
	145	125							
FRD300	160	140	300	245	26	30	152	12,15	8936
FRD330	170	150	330	270	29	30	162	15,82	8937
	178	160							
FRD360	210	180	360	300	35	36	200	40,00	8979
FRD380	223	200	380	320	38	42	210	52,00	8980
FRD460	280	250	460	370	44	54	270	95,00	9694

Informações e produtos sujeitos a alterações e disponibilidade de estoque sem aviso prévio.