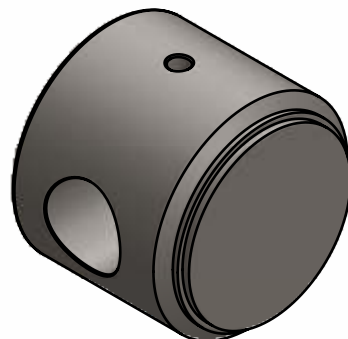
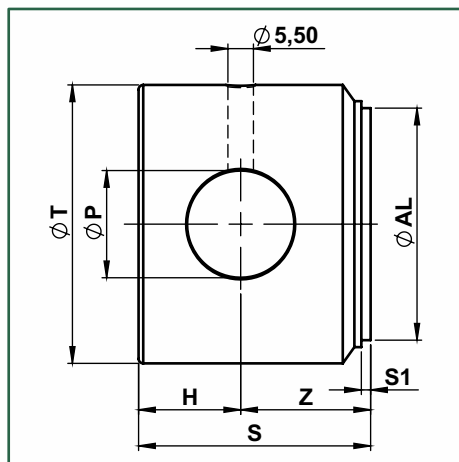


- FUNDO - CFHR...



ACESSÓRIO OBRIGATÓRIO NO CILINDRO HIDRÁULICO MOBIL (SOLDADO)



- **Material:** Aço SAE 1020

- Dimensões em milímetros

DESCRIÇÃO	ØAL	ØT	ØP	S	S1	Z	H	Kg	CÓD. MARVI
CFHR 035025	25	35	12,1	30	2	18	12	0,18	6427
CFHR 030014030	30	40	14,1	30	2	16	14	0,30	6424
CFHR 040032	32	40	16,0	40	2	23	17	0,32	6428
CFHR 050040	40	50	20,5	49	2	30	19	0,60	6429
CFHR 050023050	50	60	23,1	50	2	28	22	0,90	6425
CFHR 060050	50	60	25,5	70	2	45	25	1,28	6430
CFHR 070060	60	70	25,5	52	2	27	25	1,25	6431
CFHR 080070	70	80	30,5	62	2	37	25	1,94	6432
CFHR 090080	80	90	30,5	62	2	37	25	2,52	6433
CFHR 115100	100	115	30,5	70	2	36	34	4,00	6434

Informações e produtos sujeitos a alterações e disponibilidade de estoque sem aviso prévio.