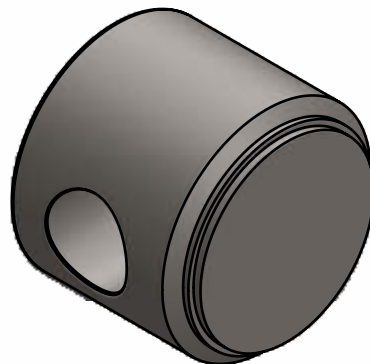
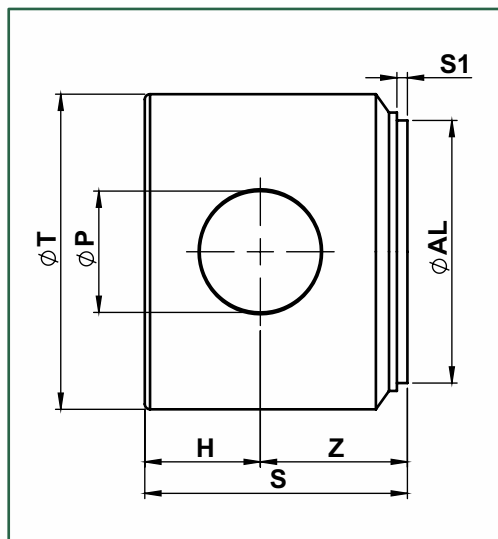


- FUNDO - CFO...



ACESSÓRIO OBRIGATÓRIO NO CILINDRO HIDRÁULICO MOBIL (SOLDADO)



- **Material:** Aço SAE 1020

- Dimensões em milímetros

DESCRIÇÃO	ØAL	ØT	ØP	S	S1	Z	H	Kg	CÓD. MARVI
CFO 04005016	40	50	16,2	35	2	20	15	0,42	6435
CFO 05006020	50	60	20,25	45	2	25	20	0,80	6436
CFO 06007025	60	70	25,25	50	2	27,5	22,5	1,20	6437
CFO 07008025	70	80	25,25	50	2	27,5	22,5	1,60	6438
CFO 08009530	80	95	30,25	60	2	35	25	2,70	6439
CFO 10011535	100	115	35,25	70	2	40	30	4,70	6440

Informações e produtos sujeitos a alterações e disponibilidade de estoque sem aviso prévio.