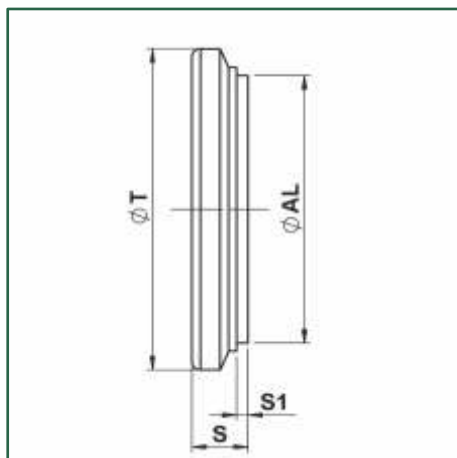


## - FUNDO - FD...



### ACESSÓRIO OBRIGATÓRIO NO CILINDRO HIDRÁULICO MOBIL (SOLDADO)



- **Material:** Aço SAE 1020

- Dimensões em milímetros

DESCRIÇÃO	ØAL	ØT	S	S1	Kg	CÓD. MARVI
<b>FD 025035008</b>	25	35	8	2	0,04	<b>11512</b>
<b>FD 032042008</b>	32	42	8	2	0,06	<b>9465</b>
<b>FD 035045010</b>	35	45	10	2	0,11	<b>9466</b>
<b>FD 040050010</b>	40	50	10	2	0,13	<b>9468</b>
<b>FD 045055010</b>	45	55	10	2	0,16	<b>9469</b>
<b>FD 050060010</b>	50	60	10	2	0,19	<b>9471</b>
<b>FD 055065012</b>	55	65	12	2	0,28	<b>9472</b>
<b>FD 060070012</b>	60	70	12	2	0,33	<b>9474</b>
<b>FD 063073012</b>	63	73	12	2	0,35	<b>9475</b>
<b>FD 065075012</b>	65	75	12	2	0,38	<b>9476</b>
<b>FD 070080012</b>	70	80	12	2	0,43	<b>9478</b>
<b>FD 075090012</b>	75	90	12	2	0,53	<b>9483</b>
<b>FD 080092012</b>	80	92	12	2	0,56	<b>9491</b>
<b>FD 085100015</b>	85	100	15	2	0,77	<b>9493</b>
<b>FD 090105015</b>	90	105	15	2	0,86	<b>9494</b>
<b>FD 100115015</b>	100	115	15	2	1,05	<b>9495</b>
<b>FD 110125015</b>	110	125	15	2	1,34	<b>9496</b>
<b>FD 120140018</b>	120	140	18	2	2,00	<b>9497</b>
<b>FD 125145018</b>	125	145	18	2	2,11	<b>9498</b>
<b>FD 140160018</b>	140	160	18	2	2,67	<b>9499</b>
<b>FD 150170020</b>	150	170	20	2	3,33	<b>9500</b>
<b>FD 160180020</b>	160	180	20	2	3,79	<b>9501</b>

Informações e produtos sujeitos a alterações e disponibilidade de estoque sem aviso prévio.