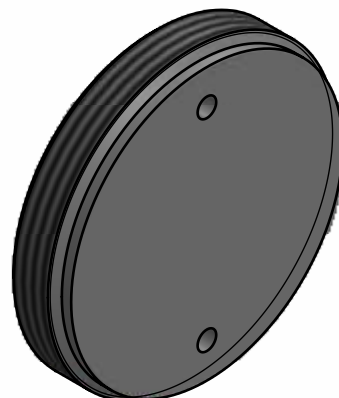
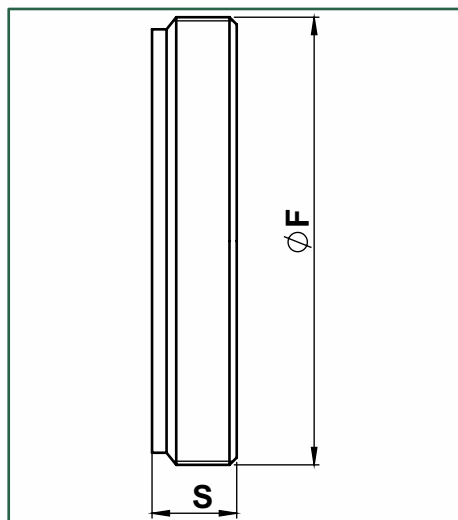


- FUNDO - FD...F



ACESSÓRIO OBRIGATÓRIO NO CILINDRO HIDRÁULICO MOBIL (SOLDADO)



- **Material:** Aço SAE 1020

- Dimensões em milímetros

DESCRIÇÃO	ØAL	F	S	Kg	CÓD. MARVI
FDF 180F185035	180	M185x2,5	35	6,85	9594
FDF 200F205048	200	M205x2,5	48	11,60	9595
FDF 220F228048	220	M228x2,5	48	14,51	10833
FDF 250F255048	250	M255x2,5	48	18,18	9596
FDF 300F308060	300	M308x3	60	33,00	14561

Informações e produtos sujeitos a alterações e disponibilidade de estoque sem aviso prévio.