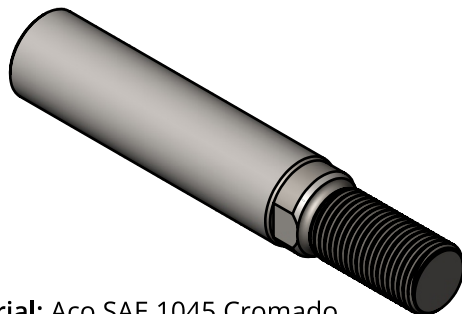
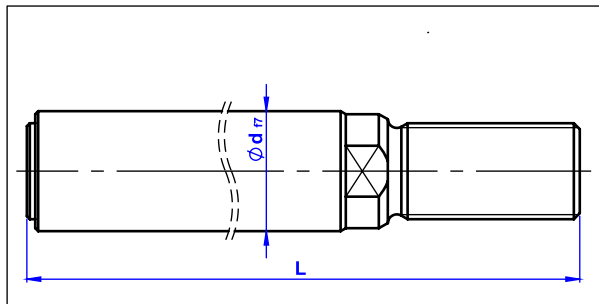


HASTE PNEUMÁTICA



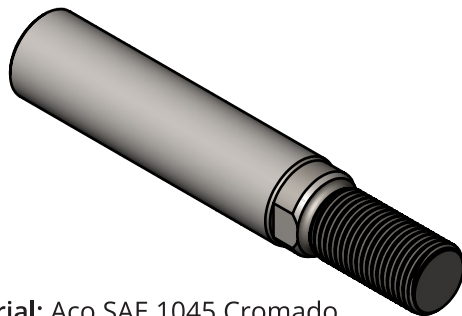
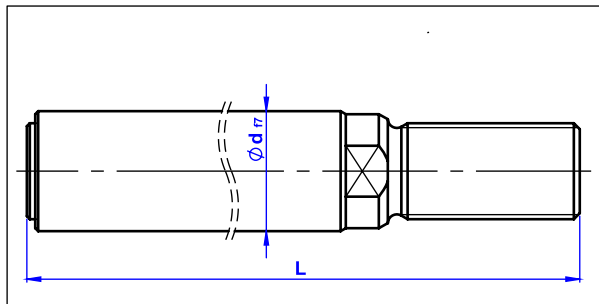
- Material: Aço SAE 1045 Cromado

- Dimensões em milímetros -

Ø d f7 HASTE	KIT	L (COMPR)	CURSO	PESO (Kg)	CÓD. MARVI
12	32	110	25	0,10	15336
		135	50	0,12	15337
		165	80	0,15	15338
		185	100	0,16	15339
		210	125	0,19	15340
		235	150	0,21	15341
		245	160	0,22	15342
		285	200	0,25	15343
16	40	335	250	0,30	15356
		117	25	0,18	15357
		142	50	0,22	15358
		172	80	0,27	15359
		192	100	0,30	15360
		217	125	0,34	15361
		242	150	0,38	15362
		252	160	0,40	15363
		292	200	0,46	15364
		342	250	0,54	15365
		392	300	0,62	15705
		442	350	0,70	15706
492	400	0,78	15707		
542	450	0,85	15708		

10/2023 Valores referências. Informações sujeitas a alterações e disponibilidade de estoque sem aviso prévio.

HASTE PNEUMÁTICA



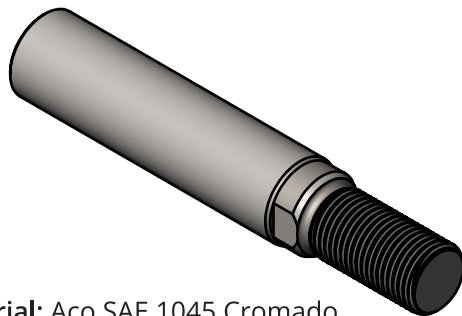
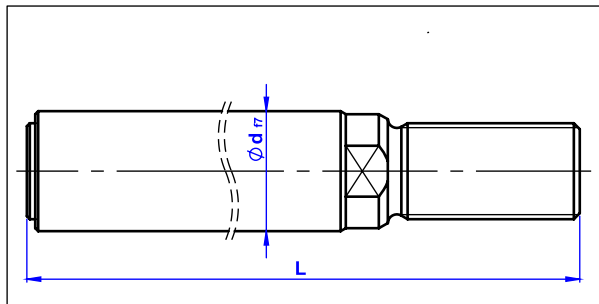
- Material: Aço SAE 1045 Cromado

- Dimensões em milímetros -

Ø d f7 HASTE	KIT	L (COMPR)	CURSO	PESO (Kg)	CÓD. MARVI
20	050/063	136	25	0,33	15366
		161	50	0,40	15367
		191	80	0,47	15368
		211	100	0,52	15369
		236	125	0,58	15370
		261	150	0,64	15371
		271	160	0,67	15372
		311	200	0,77	15373
		361	250	0,89	15374
		411	300	1,02	15709
		461	350	1,14	15710
		511	400	1,25	15711
		561	450	1,38	15712

10/2023 Valores referências. Informações sujeitas a alterações e disponibilidade de estoque sem aviso prévio.

HASTE PNEUMÁTICA



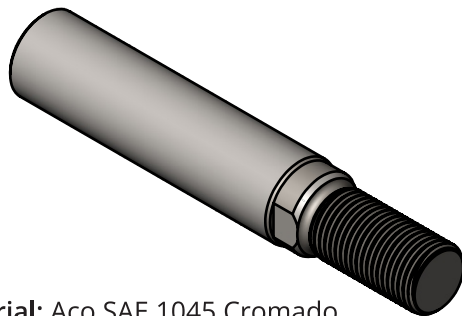
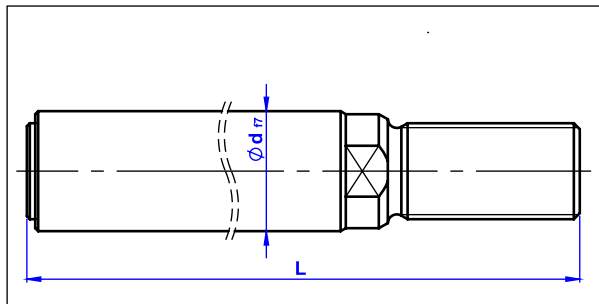
- Material: Aço SAE 1045 Cromado

- Dimensões em milímetros -

Ø d f7 HASTE	KIT	L (COMPR)	CURSO	PESO (Kg)	CÓD. MARVI
25	080/100	189	50	0,73	15375
		219	80	0,84	15376
		239	100	0,92	15377
		264	125	1,02	15378
		289	150	1,11	15379
		339	200	1,31	15380
		389	250	1,50	15381
		439	300	1,69	15382
		459	320	1,77	15383
		489	350	1,88	15713
		539	400	2,08	15384
		589	450	2,27	15714

10/2023 Valores referências. Informações sujeitas a alterações e disponibilidade de estoque sem aviso prévio.

HASTE PNEUMÁTICA



- Material: Aço SAE 1045 Cromado

- Dimensões em milímetros -

Ø d f7 HASTE	KIT	L (COMPR)	CURSO	PESO (Kg)	CÓD. MARVI
32	125	286	100	1,80	15385
		311	125	1,96	15386
		336	150	2,12	15387
		386	200	2,44	15388
		436	250	2,75	15389
		486	300	3,07	15390
		506	320	3,19	15391
		586	400	3,70	15392
		506	320	3,19	15391
		586	400	3,70	15392

10/2023 Valores referências. Informações sujeitas a alterações e disponibilidade de estoque sem aviso prévio.