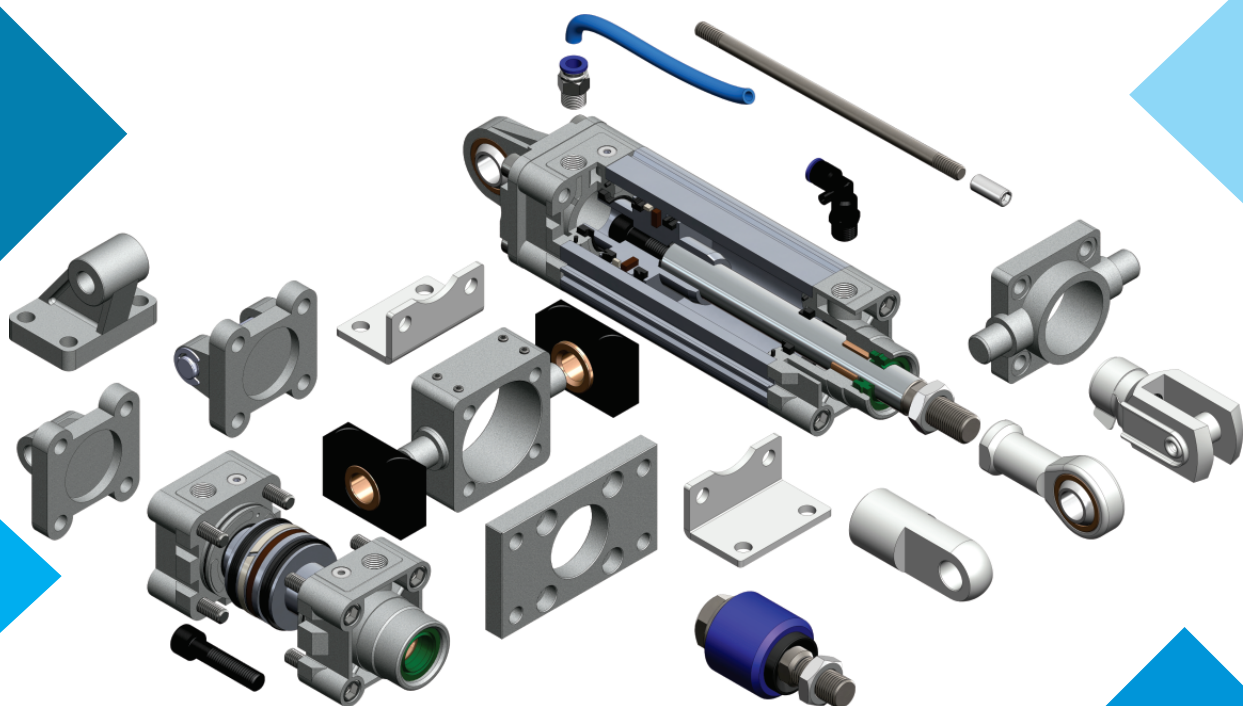


# LINHA PNEUMÁTICA

## CATÁLOGO DE PEÇAS



- | ENTREGA SUPER RÁPIDA
- | QUALIDADE CERTIFICADA
- | FORNECEMOS EM QUALQUER QUANTIDADE

| (16) 3019-9000   
| (16) 3515-8900 - (11) 2499-4444  
| [www.marvitubos.com.br](http://www.marvitubos.com.br)  
| [vendas@marvitubos.com.br](mailto:vendas@marvitubos.com.br)

## NOSSOS DIFERENCIAIS



**FAÇA VOCÊ MESMO!  
NÓS TORNAMOS A FABRICAÇÃO E  
MONTAGEM DE CILINDROS UMA  
BRINCADEIRA DE CRIANÇA!**



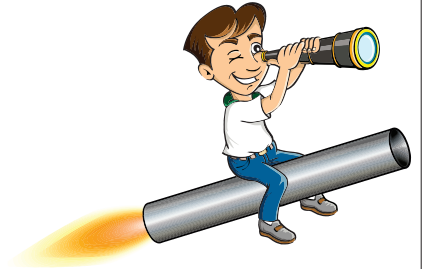
**NÃO FAÇA ESTOQUE...  
USE O NOSSO!  
FORNECIMENTO  
GARANTIDO!**



**ECONOMIZE TEMPO!  
PODEMOS LHE FORNECER  
A PEÇA JÁ USINADA E COM  
OS COMPONENTES SOLDADOS.**



**NÃO IMPORTA O  
TAMANHO DO SEU PEDIDO!**



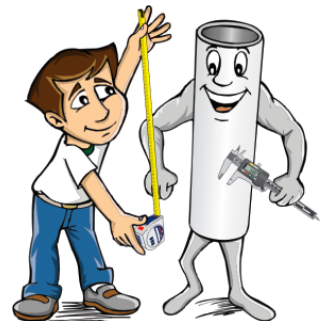
**ENTREGA SUPER RÁPIDA**



**NÃO SOFRA GOL DE BOBEIRA...  
SEU FORNECEDOR PRINCIPAL  
PISOU NA BOLA... SÓ A MARVITUBOS  
PODE TE SALVAR!**



**QUALIDADE GARANTIDA**



**CORTAMOS O MATERIAL  
NA MEDIDA DA SUA PEÇA!**



## ❖ ORIENTAÇÕES ❖

Cálculo de Vazão	24
Causa e Soluções para Defeitos Comuns em Cilindros Pneumáticos	26
Consumo de Ar Comprimido	20
Controle da Velocidade do Deslocamento do Êmbolo	21
Conversão de Pressão	25
Força Teórica	20
Formulário de Pedido do Cilindro Pneumático	91
Orientação para Seleção de um Cilindro Pneumático	18 - 19
Peso do Cilindro Pneumático	23

## ❖ KITS PARA MONTAGEM ❖

Especificações Técnicas dos Tipos de Cilindros Pneumáticos	5
Especificações dos Materiais e Componentes dos Cilindros	6 - 7
Especificações Técnicas dos Cilindros Pneumáticos C 240	13 - 14
Haste Pneumática	37 - 41
Porca da Haste	42
Kit para Montagem - Cotas e Dimensões	35 - 36
Kit para Montagem DNC - Fixação por Parafuso	8
Kit para Montagem DNCD - Haste Dupla - Fixação por Parafuso	9
Kit para Montagem TDNC - Fixação por Tirantes	10
Kit para Montagem TDNCD - Haste Dupla - Fixação por Tirantes	11
Kit para Montagem SI / SID - Fixação por Tirantes	12 - 13
Kit para Montagem DNG - Fixação por Parafusos	14 - 15
Kit para montagem C240 - Fixação por Parafusos	16 - 17
Situações de Montagem Haste Dupla	33 - 34
Situações de Montagem Haste Simples	27 - 32

## ❖ MATÉRIA-PRIMA ❖

Parafuso do Perfil	60
Perfil Canal Sensor - Europa	59
Perfil Mickey Mouse	56
Perfil Mickey Mouse Com Canal Sensor para Tirante	58
Perfil Mickey Mouse Com Canal de Sensor	57
Perfil Redondo	54 - 55
Porca do Tirante	66
Sensor Magnético para Perfil	76 - 78
Suporte para Sensor	79
Tirante	61 - 65

❖ ACESSÓRIOS ❖	Anel Magnético do Êmbolo	53
	Articulação Traseira Fêmea - CB	45
	Articulação Traseira Macho - CA	44
	Articulação Traseira Rotular - CTP...E	47
	Cantoneira LB	51
	Flange Dianteira / Traseira - FA/FB	43
	Mancal SCI	52
	Munhão Dianteiro / Traseiro - FTC	50
	Munhão para Mickey Mouse - SI...TC	49
	Munhão Redondo para Tirante - A...18	48
	Suporte para Articulação Traseira Fêmea - SDB	46
❖ MINI ISO ❖	Articulação Traseira - M...U+PIN - Mini ISO	75
	Cantoneira - Mini ISO - M-LB	74
	Cilindro Mini ISO - Cotas e Dimensões	69
	Cilindro Mini ISO - MA - Sem Amortecimento	70
	Cilindro Mini ISO - MAC - Com Amortecimento	71
	Especificações Técnicas do Cilindro Mini ISO	67 - 68
	Flange Dianteira / Traseira - M-FA - Mini ISO	73
Porca Pescoço Cilindro Mini ISO	72	
❖ REDE DE AR ❖	Adaptador, Bucha, Conector, Cotovelo, Controlador, Plug, Silenciador, União, Tee e Tubo Flexível	80 - 90

## CILINDROS PNEUMÁTICOS ISO 6431 - ISO 15552

"RECOMENDA-SE QUE OS CILINDROS PNEUMÁTICOS NÃO TRABALHEM SEM AMORTECIMENTO"



DNC



TDNC



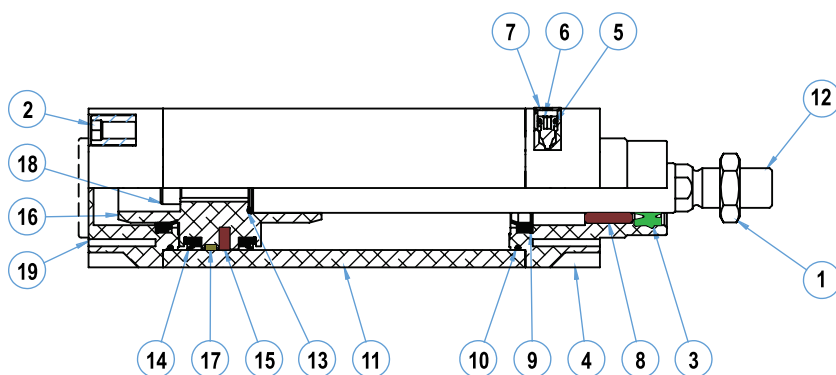
SI



DNG

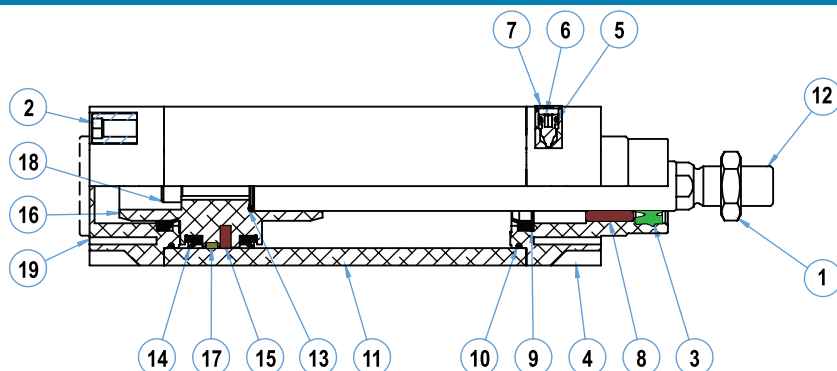
### ESPECIFICAÇÕES

KIT	DNC / TDNC							SI		DNG	
	32	40	50	63	80	100	125	160	200	250	320
Ø NOMINAL	32	40	50	63	80	100	125	160	200	250	320
NORMAS	ISO 6431 / ISO 15552										
FLUÍDO	Ar comprimido, filtrado										
TIPO	Dupla ação, com amortecimento regulável										
PRESSÃO DE OPERAÇÃO mín./máx.	1 Bar / 10 Bar										
TEMPERATURA DE TRABALHO	-5°C / +70°C									-5°C / +60°C	
VELOCIDADE mín./máx.	50 / 800mm/s									50 / 500mm/s	
AMORTECIMENTO	Pneumático, Regulável										
CONEXÃO DE AR COMPRIMIDO	G 1/8	G 1/4		G 3/8		G 1/2		G 3/4		G 1	
COMPRIMENTO DO AMORTECIMENTO	20	20	22	22	32	32	35	32	32	32	32
CURSO mín. / máx.	10mm / 2000mm									10mm / 1100mm	



ITEM	DESCRIÇÃO	KIT DNC							QTDE	MATERIAL
		32	40	50	63	80	100	125		
1	PORCA DA HASTE	-	-	-	-	-	-	-	-	AÇO CARBONO
2	PARAFUSO DE FIXAÇÃO DO PERFIL	-	-	-	-	-	-	-	-	AÇO CARBONO
3	VEDAÇÃO DA HASTE	12x22x10,7	16x26x10,7	20x30x10,7	20x30x10,7	25x35x11,2	25x35x11,2	32x42x11,2	1	PUR
4	CABEÇOTE DIANTEIRO	-	-	-	-	-	-	-	-	ALUMÍNIO
5	O-RING DO PARAFUSO DE REGULAGEM DO AMORTECIMENTO	8x1,6	8x1,6	8x1,6	8x1,6	8x1,6	8x1,6	12x1,9	2	NBR
6	PARAFUSO DE REGULAGEM DO AMORTECIMENTO	-	-	-	-	-	-	-	-	AÇO CARBONO
7	PORCA DE TRAVAMENTO	-	-	-	-	-	-	-	-	AÇO CARBONO
8	BUCHA AUTO LUBRIFICANTE	-	-	-	-	-	-	-	-	PTFE+BRONZE
9	VEDAÇÃO DE AMORTECIMENTO	15x22x7,8	20x28x7,8	28x36x7,8	28x36x7,8	35x45x7,8	35x45x7,8	40x50x7,8	2	NBR
10	O-RING (CABEÇOTE/TUBO)	32x2,0	40x2,0	50x2,0	63x2,0	80x2,0	100x2,0	125x3,1	2	NBR
11	CAMISA (PERFIL)	-	-	-	-	-	-	-	-	ALUMÍNIO ANODIZADO
12	HASTE	-	-	-	-	-	-	-	-	AÇO 1045 CROMADO
13	O-RING (EMBOALO/HASTE)	12x1,9	12x1,9	16x1,9	20x1,9	20x1,9	25x1,9	32x1,9	1	NBR
14	GAXETA DO EMBOALO	32x24x5,2	40x30x6,5	50x40x6,5	63x53x6,5	80x70x6,5	100x90x6,5	125x110x9,5	2	NBR
15	ANÉL MAGNÉTICO	-	-	-	-	-	-	-	-	RbFeb
16	EMBOALO	-	-	-	-	-	-	-	-	ALUMÍNIO
17	FITA GUIA DO EMBOALO	32x2,0x1,5	40x3,0x1,5	50x4,0x2	63x5,0x2,0	80x5,0x2,0	100x5,0x2,0	125x5,0x1,5	1	PA66
18	PARAFUSO DE TRAVAMENTO DO EMBOALO/HASTE	-	-	-	-	-	-	-	-	AÇO CARBONO
19	CABEÇOTE TRASEIRO	-	-	-	-	-	-	-	-	ALUMÍNIO

# ESPECIFICAÇÕES DOS KITS



ITEM	DESCRIÇÃO	KIT SI		KIT DNG		QTDE	MATERIAL
		160	200	250	320		
1	PORCA DA HASTE					-	AÇO CARBONO
2	PARAFUSO DE FIXAÇÃO DO PERFIL					-	AÇO CARBONO
3	VEDAÇÃO DA HASTE	40x50x8,5	40x50x8,5	50x60x8,5	63x71x5/6,5 (PU) 63x5x12	1	PUR
4	CABEÇOTE DIANTEIRO					-	ALUMÍNIO
5	O-RING DO PARAFUSO DE REGULAGEM DO AMORTECIMENTO	12x1,9	12x1,9	12x1,9	12x1,9	2	NBR
6	PARAFUSO DE REGULAGEM DO AMORTECIMENTO					-	AÇO CARBONO
7	PORCA DE TRAVAMENTO					-	AÇO CARBONO
8	BUCHA AUTO LUBRIFICANTE					-	PTFE+BRONZE
9	VEDAÇÃO DE AMORTECIMENTO	48x60x8,5	50x62x7	70x81,5x11,5	75x95x9	2	NBR
10	O-RING (CABEÇOTE/TUBO)	160x3,1	200x3,1	250x3,1	320x5,7	2	NBR
11	CAMISA (PERFIL)					-	ALUMÍNIO ANODIZADO
12	HASTE					-	AÇO 1045 CROMADO
13	O-RING (EMBOLO/HASTE)	40x2,0	40x2,0	50x2	63x2	1	NBR
14	GAXETA DO EMBOLO	160x145x9,5	200x180x14	250x230x12	320x304x8	2	NBR
15	ANÉL MAGNÉTICO					-	RbFeb
16	EMBOLO					-	ALUMÍNIO
17	FITA GUIA DO EMBOLO	160x5,0x1,5	200x5,0x1,5	250x6,0x2,0	320x10x2,0	1	PA66
18	PARAFUSO DE TRAVAMENTO DO EMBOLO/HASTE					-	AÇO CARBONO
19	CABEÇOTE TRASEIRO					-	ALUMÍNIO



## KIT DNC NÃO ATIRANTADO FIXAÇÃO POR PARAFUSOS

- **Haste:** Aço SAE 1045 Cromado ou Aço Inoxidável
- **Cabeçote:** Alumínio Fundido Sob Pressão
- **Camisa:** Alumínio Anodizado
- **Êmbolo:** Alumínio

**DISPONÍVEL À  
 PRONTA-ENTREGA E  
 SEM EXIGÊNCIA DE  
 QUANTIDADE MÍNIMA.**



KIT DNC	PESO (Kg)	KIT DO CILINDRO CÓD. MARVI	JOGODE REPARO CÓD. MARVI
<b>32</b>	0,39	<b>6037</b>	<b>8084</b>
<b>40</b>	0,59	<b>6038</b>	<b>8085</b>
<b>50</b>	0,85	<b>6039</b>	<b>8086</b>
<b>63</b>	1,17	<b>6040</b>	<b>8087</b>
<b>80</b>	1,70	<b>6041</b>	<b>8088</b>
<b>100</b>	2,40	<b>6042</b>	<b>8089</b>
<b>125</b>	3,50	<b>6043</b>	<b>10961</b>

Valores referências. Informações sujeitas a alterações e disponibilidade de estoque sem aviso prévio.

# KIT DNCD - HASTE DUPLA NÃO ATIRANTADO FIXAÇÃO POR PARAFUSOS



- **Haste:** Aço SAE 1045 Cromado ou Aço Inoxidável
- **Cabeçote:** Alumínio Fundido Sob Pressão
- **Camisa:** Alumínio Anodizado
- **Êmbolo:** Alumínio



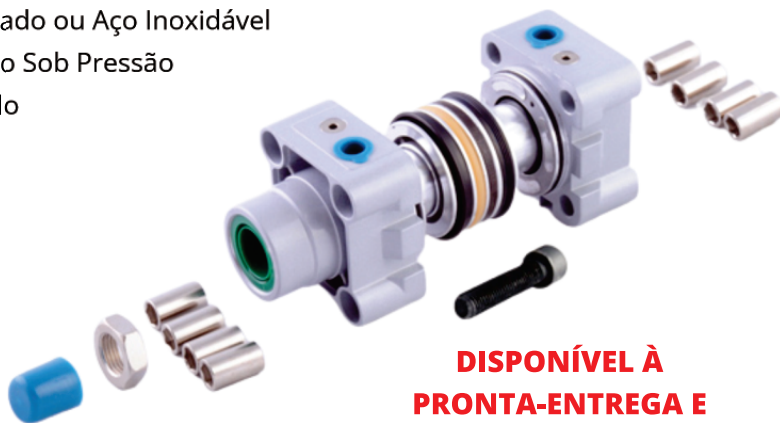
**DISPONÍVEL À  
PRONTA-ENTREGA E  
SEM EXIGÊNCIA DE  
QUANTIDADE MÍNIMA.**

KIT DNCD	PESO (Kg)	KIT DO CILINDRO CÓD. MARVI	JOGODE REPARO CÓD. MARVI
32	0,39	11292	11308
40	0,61	11293	11309
50	0,96	11294	11310
63	1,37	11295	11311
80	1,75	11296	11312
100	2,81	11297	11313
125	3,50	11298	11314

Valores referências. Informações sujeitas a alterações e disponibilidade de estoque sem aviso prévio.

## KIT TDNC ATIRANTADO FIXAÇÃO POR TIRANTES

- **Haste:** Aço SAE 1045 Cromado ou Aço Inoxidável
- **Cabeçote:** Alumínio Fundido Sob Pressão
- **Camisa:** Alumínio Anodizado
- **Êmbolo:** Alumínio



**DISPONÍVEL À  
 PRONTA-ENTREGA E  
 SEM EXIGÊNCIA DE  
 QUANTIDADE MÍNIMA.**

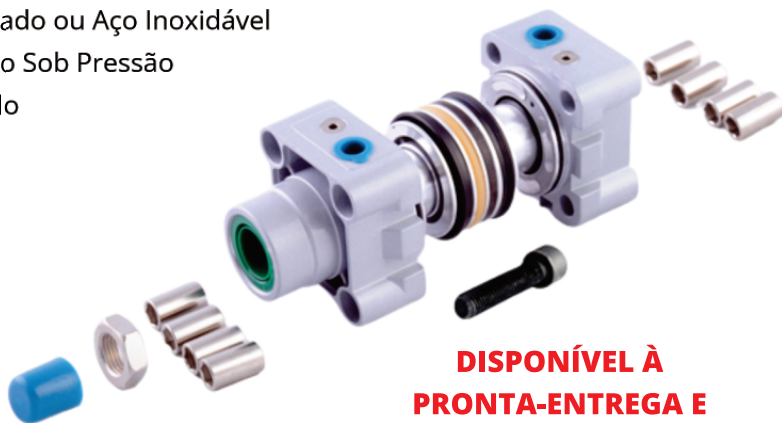
KIT TDNC	PESO (Kg)	KIT DO CILINDRO CÓD. MARVI	JOGODE REPARO CÓD. MARVI
<b>32</b>	0,39	<b>10974</b>	<b>8084</b>
<b>40</b>	0,59	<b>10975</b>	<b>8085</b>
<b>50</b>	0,85	<b>10973</b>	<b>8086</b>
<b>63</b>	1,17	<b>10976</b>	<b>8087</b>
<b>80</b>	1,70	<b>10977</b>	<b>8088</b>
<b>100</b>	2,40	<b>10978</b>	<b>8089</b>
<b>125</b>	3,50	<b>10979</b>	<b>10961</b>

Valores referências. Informações sujeitas a alterações e disponibilidade de estoque sem aviso prévio.

# KIT TDNCD - HASTE DUPLA ATIRANTADO FIXAÇÃO POR TITANTES



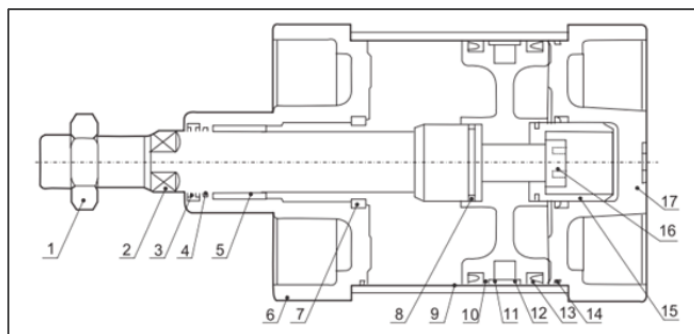
- **Haste:** Aço SAE 1045 Cromado ou Aço Inoxidável
- **Cabeçote:** Alumínio Fundido Sob Pressão
- **Camisa:** Alumínio Anodizado
- **Êmbolo:** Alumínio



**DISPONÍVEL À  
PRONTA-ENTREGA E  
SEM EXIGÊNCIA DE  
QUANTIDADE MÍNIMA.**

KIT TDNCD	PESO (Kg)	KIT DO CILINDRO CÓD. MARVI	JOGODE REPARO CÓD. MARVI
<b>32</b>	0,39	<b>11299</b>	<b>11308</b>
<b>40</b>	1,10	<b>11300</b>	<b>11309</b>
<b>50</b>	0,69	<b>11301</b>	<b>11310</b>
<b>63</b>	1,83	<b>11302</b>	<b>11311</b>
<b>80</b>	1,63	<b>11303</b>	<b>11312</b>
<b>100</b>	2,11	<b>11304</b>	<b>11313</b>
<b>125</b>	3,44	<b>11305</b>	<b>11314</b>

Valores referências. Informações sujeitas a alterações e disponibilidade de estoque sem aviso prévio.



MATERIAIS		
ITEM		DESCRIÇÃO
1	HASTE	AÇO SAE 1045 CROMADO OU AÇO INOXIDÁVEL
2	CABEÇOTE	ALUMÍNIO FUNDIDO SOB PRESSÃO
3	CAMISA	ALUMÍNIO ANODIZADO
4	ÊMBOLO	ALUMÍNIO

ESTRUTURA INTERNA	
ITEM	DESCRIÇÃO
1	PORCA DA HASTE
2	HASTE
3	VEDAÇÃO DA HASTE
4	O-RING
5	BUCHA AUTO LUBRIFICANTE
6	CABEÇOTE INTERNO
7	VEDAÇÃO DO AMORTECIMENTO
8	O-RING (ÊMBOLO/HASTE)
9	CAMISA (PERFIL)
10	ÊMBOLO
11	FITA GUIA DO ÊMBOLO
12	ANEL MAGNÉTICO
13	GAXETA DO ÊMBOLO
14	O-RING (CABEÇOTE/TUBO)
15	AMORTECEDOR
16	PARAFUSO DO TRAVAMENTO DO ÊMBOLO/HASTE
17	CABEÇOTE TRASEIRO

**"SOB CONSULTA"**



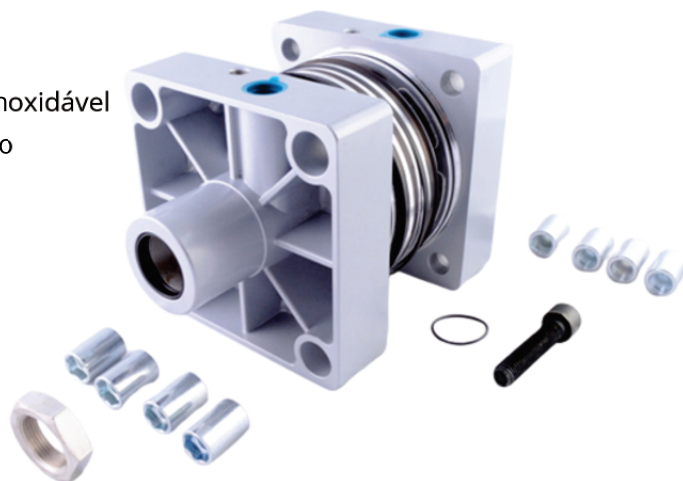
Valores referências. Informações sujeitas a alterações e disponibilidade de estoque sem aviso prévio.



# KIT SI / SID ATIRANTADO FIXAÇÃO POR TIRANTES



- **Haste:** Aço SAE 1045 Cromado ou Aço Inoxidável
- **Cabeçote:** Alumínio Fundido Sob Pressão
- **Camisa:** Alumínio Anodizado
- **Êmbolo:** Alumínio



**"SOB CONSULTA"**

## KIT SI - ATIRANTADO

KIT SI	PESO (Kg)	KIT DO CILINDRO CÓD. MARVI	JOGODE REPARO CÓD. MARVI
<b>160</b>	6,90	<b>10957</b>	<b>10959</b>
<b>200</b>	12,73	<b>10958</b>	<b>10960</b>

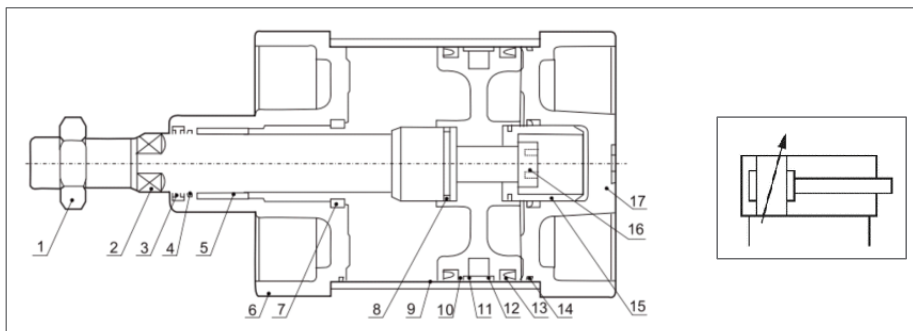
## KIT SID - ATIRANTADO HASTE DUPLA

KIT SID	PESO (Kg)	KIT DO CILINDRO CÓD. MARVI	JOGODE REPARO CÓD. MARVI
<b>160</b>	6,50	<b>11306</b>	<b>11315</b>
<b>200</b>	10,47	<b>11307</b>	<b>11316</b>

Valores referências. Informações sujeitas a alterações e disponibilidade de estoque sem aviso prévio.

## KIT PARA MONTAGEM DNG

**"RECOMENDA-SE QUE OS CILINDROS PNEUMÁTICOS NÃO TRABALHEM SEM AMORTECIMENTO"**



MATERIAIS		
ITEM		DESCRIÇÃO
1	HASTE	AÇO SAE 1045 CROMADO OU AÇO INOXIDÁVEL
2	CABEÇOTE	ALUMÍNIO FUNDIDO SOB PRESSÃO
3	CAMISA	ALUMÍNIO ANODIZADO
4	ÊMBOLO	ALUMÍNIO

ESTRUTURA INTERNA	
ITEM	DESCRIÇÃO
1	PORCA DA HASTE
2	HASTE
3	VEDAÇÃO DA HASTE
4	O-RING
5	BUCHA AUTO LUBRIFICANTE
6	CABEÇOTE INTERNO
7	VEDAÇÃO DO AMORTECIMENTO
8	O-RING (ÊMBOLO/HASTE)
9	CAMISA (PERFIL)
10	ÊMBOLO
11	FITA GUIA DO ÊMBOLO
12	ANEL MAGNÉTICO
13	GAXETA DO ÊMBOLO
14	O-RING (CABEÇOTE/TUBO)
15	AMORTECEDOR
16	PARAFUSO DO TRAVAMENTO DO ÊMBOLO/HASTE
17	CABEÇOTE TRASEIRO

**"SOB CONSULTA"**



# KIT DNG NÃO ATIRANTADO FIXAÇÃO POR PARAFUSOS



- **Haste:** Aço SAE 1045 Cromado ou Aço Inoxidável
- **Cabeçote:** Alumínio Fundido Sob Pressão
- **Camisa:** Alumínio Anodizado
- **Êmbolo:** Alumínio



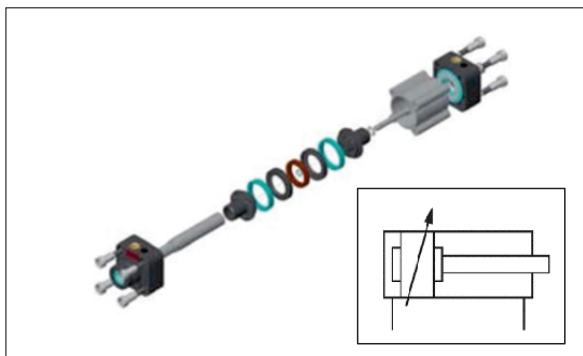
**DISPONÍVEL À  
PRONTA-ENTREGA E  
SEM EXIGÊNCIA DE  
QUANTIDADE MÍNIMA.**

KIT DNG	PESO (Kg)	KIT DO CILINDRO CÓD. MARVI	JOGODE REPARO CÓD. MARVI	PORCA DA HASTE M42x2.0
160	7,75	18720	18722	18679
200	10,50	18721	18723	
250	18,30	9785	10662	
320	37,00	10661	10663	

Valores referências. Informações sujeitas a alterações e disponibilidade de estoque sem aviso prévio.

### KIT PARA MONTAGEM C240

"RECOMENDA-SE QUE OS CILINDROS PNEUMÁTICOS NÃO TRABALHEM SEM AMORTECIMENTO"



MATERIAIS		
ITEM	DESCRIÇÃO	
1	HASTE	AÇO SAE 1045 CROMADO OU AÇO INOX
2	CABEÇOTES	TECNOPLIMERO TERMOPLASTICO
3	CAMISA	ALUMÍNIO, ANODIZADO
4	ÊMBOLO	RESINA ACETÁLICA
5	CONEXÃO DE AR (ROSCA)	INCERTO DE LATÃO

ESTRUTURA INTERNA	
ITEM	DESCRIÇÃO
1	PORCA DA HASTE
2	HASTE
3	VEDAÇÃO DA HASTE
4	O-RING
5	BUCHA AUTO LUBRIFICANTE
6	CABEÇOTE INTERNO
7	VEDAÇÃO DO AMORTECIMENTO
8	O-RING (ÊMBOLO/HASTE)
9	CAMISA (PERFIL)
10	ÊMBOLO
11	FITA GUIA DO ÊMBOLO
12	ANEL MAGNÉTICO
13	GAXETA DO ÊMBOLO
14	O-RING (CABEÇOTE/TUBO)
15	AMORTECEDOR
16	PARAFUSO DO TRAVAMENTO DO ÊMBOLO/HASTE
17	CABEÇOTE TRASEIRO

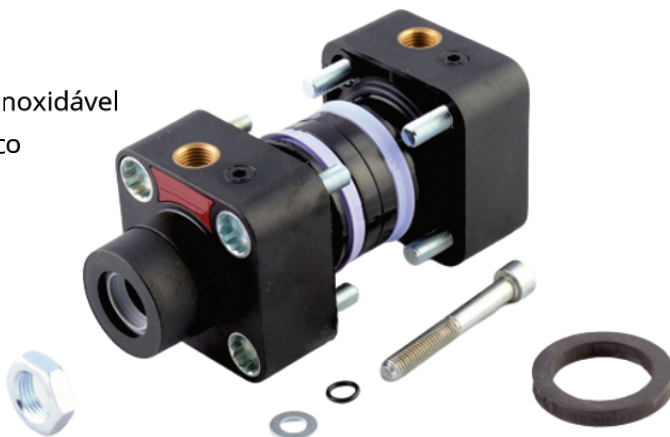
# KIT C 240

## NÃO ATIRANTADO

### FIXAÇÃO POR PARAFUSOS



- **Haste:** Aço SAE 1045 Cromado ou Aço Inoxidável
- **Cabeçote:** Termopolimero Termoplastico
- **Camisa:** Alumínio Anodizado
- **Êmbolo:** Resina Acetálica
- **Conexão da Rosca:** Incerto de Latão



**"SOB CONSULTA"**

KIT C 240	PESO (Kg)	KIT DO CILINDRO CÓD. MARVI	JOGODE REPARO CÓD. MARVI
<b>32</b>	0,31	<b>1828</b>	<b>2195</b>
<b>40</b>	0,40	<b>1829</b>	<b>2196</b>
<b>50</b>	0,66	<b>1831</b>	<b>2197</b>
<b>63</b>	0,84	<b>1832</b>	<b>2198</b>
<b>80</b>	1,55	<b>1833</b>	<b>2199</b>
<b>100</b>	1,95	<b>1834</b>	<b>2200</b>

Valores referências. Informações sujeitas a alterações e disponibilidade de estoque sem aviso prévio.



Para que possamos dimensionar um cilindro, partimos de algumas informações básicas a saber:

**1 - Qual a força que o cilindro deverá desenvolver?**

**2 - Qual a pressão de trabalho?**

**3 - Qual o curso de trabalho?**

Ø em mm	CURSO MÍNIMO E CURSO MÁXIMO (mm)
32	10 até 2000
40	10 até 2000
50	10 até 2000
63	10 até 2000
80	10 até 2000
100	10 até 2000
125	10 até 2000
160	10 até 2000
200	10 até 2000
250	10 até 1100
320	10 até 1100

Naturalmente, esses dados são em função da aplicação que se deseja do cilindro.

Recomenda-se que a pressão de trabalho não ultrapasse 80% do valor da pressão disponível na rede de ar.

# ORIENTAÇÃO PARA SELEÇÃO DE UM CILINDRO PNEUMÁTICO



Vamos imaginar, como exemplo, que queremos selecionar um cilindro para levantar uma carga frágil de aproximadamente 4900 N ( ~ 490 kgf).

O primeiro passo é a correção da força para que tenhamos a força real que o cilindro vai desenvolver (considerando-se atrito interno, inércia, etc).

Para isso, devemos multiplicar a força dada no projeto 4900 N (~ 490 kgf) por um fator escolhido na tabela 'Fatores de correção da Força'.

## FATORES DE CORREÇÃO DA FORÇA

VELOCIDADE DE DESLOCAMENTO DA HASTE DO CILINDRO	EXEMPLO	FATOR DE CORREÇÃO (Fc)
LENTA COM CARGA APLICADA SOMENTE NO FIM DO CURSO	OPERAÇÃO DE REBITAGEM	1,25
<b>LENTA COM CARGA APLICADA EM TODO DESENVOLVIMENTO DO CURSO</b>	<b>TALHA PNEUMÁTICA</b>	<b>1,35</b>
RÁPIDA COM CARGA APLICADA SOMENTE NO FIM DO CURSO	OPERAÇÃO DE ESTAMPAGEM	1,35
RÁPIDA COM CARGA APLICADA EM TODO O DESENVOLVIMENTO DO CURSO	DESLOCAMENTO DE MESAS	1,5

### Observação:

- A força de projeto é dada na direção e sentido do deslocamento do pistão. Assim, como a nossa carga é frágil, deveremos ter velocidade lenta e a carga aplicada em todo o desenvolvimento do curso:

$$F_c = 1,35 (4900 \times 1,35 = 6615N \text{ (~}661,5 \text{ kgf)})$$

As forças indicadas são teóricas e podem sofrer alterações de acordo com as condições de trabalho.

Ø do Cilindro (mm)	Ø da Haste (mm)	Área Efetiva (mm <sup>2</sup> )		Força Teórica a 6 bar (N)	
		Avanço	Retorno	Avanço	Retorno
10	4	78,54	65,98	47,12	39,59
12	6	113,09	84,82	67,85	50,89
16	6	201,06	172,79	120,64	103,67
20	8	314,16	263,89	188,50	158,33
25	10	490,87	412,33	294,52	247,40
32	12	804,25	691,15	482,55	414,70
40	16	1256,64	1055,58	754,00	633,35
50	20	1963,50	1649,34	1178,10	989,60
63	20	3117,25	2803,10	1870,35	1681,86
80	25	5026,56	4535,68	3015,94	2721,41
100	25	7854,00	7363,12	4712,40	4417,87
125	32	12271,87	11467,62	7363,12	6880,57
160	40	20106,24	18849,60	12063,74	11309,76
200	40	31416,00	30159,36	18849,60	18095,2
250	50	49087,50	47124,00	29452,50	28274,0
320	63	80424,77	77307,52	48254,86	46384,51

$$F = \frac{P \times A}{10}$$

**F** = Força (N)  
**P** = Pressão Manométrica (bar)  
**A** = Área do Êmbolo (mm<sup>2</sup>)

## CONTROLE DA VELOCIDADE DE DESLOCAMENTO DO ÊMBOLO

Em função da aplicação do cilindro, pode-se desejar que a velocidade de deslocamento do êmbolo seja máxima. Neste caso, recomenda-se utilizar uma válvula de escape rápido conectada através de um niple diretamente ao cabeçote do cilindro: no cabeçote dianteiro para velocidade máxima no avanço, e no cabeçote traseiro quando se deseja acelerar o movimento de recuo do êmbolo.



Mas quando se deseja controlar a velocidade, com o intuito de reduzi-la, aplica-se então a válvula de controle de fluxo unidirecional, restringindo-se sempre o fluxo de ar que está saindo do cilindro. Conforme a necessidade deste ajuste, existe um modelo de válvula adequado.

Se necessitamos de maior sensibilidade, devemos empregar válvulas controladoras de fluxo, no caso oposto, um simples silenciador com controle de fluxo em cada orifício de escape da válvula direcional que comanda o cilindro pode resolver o problema.

**CONSUMO DE AR COMPRIMIDO**

O cálculo do consumo de ar dos cilindros pneumáticos é muito importante para se determinar a capacidade dos compressores e da rede de ar comprimido.

$$C = \frac{A \times L \times nc \times (p1+1,013)}{1,013 \times 10^6}$$

**C** = Consumo de ar (l/seg)

**A** = Área efetiva do êmbolo (mm<sup>2</sup>)

**nc** = número de ciclos por segundo

**p1** = pressão (bar)

**L** = curso (mm)

TABELA DE CONSUMO DE AR COMPRIMIDO NOS CILINDROS PNEUMÁTICOS															
Pressão de serviço em bar															
Ø Cil. mm	1	2	3	4	5	6	7	8	9	10	11	12	13	14	15
	Consumo de ar em N l/cm de curso do cilindro														
10	0,002	0,002	0,003	0,004	0,005	0,005	0,006	0,007	0,008	0,009	0,009	0,010	0,011	0,012	0,012
12	0,002	0,003	0,004	0,006	0,007	0,008	0,009	0,010	0,011	0,012	0,013	0,015	0,016	0,017	0,018
16	0,004	0,006	0,008	0,010	0,012	0,014	0,016	0,018	0,020	0,022	0,024	0,026	0,028	0,030	0,032
20	0,006	0,009	0,012	0,016	0,019	0,022	0,025	0,028	0,031	0,034	0,037	0,040	0,043	0,047	0,050
25	0,010	0,015	0,019	0,024	0,029	0,034	0,039	0,044	0,049	0,053	0,058	0,063	0,068	0,073	0,078
32	0,060	0,024	0,032	0,040	0,048	0,056	0,064	0,072	0,080	0,087	0,095	0,103	0,111	0,119	1,270
40	0,025	0,037	0,050	0,062	0,075	0,087	0,099	0,112	0,124	0,137	1,490	0,161	0,174	0,186	0,199
50	0,039	0,058	0,078	0,097	0,117	0,136	0,155	0,175	0,194	0,213	2,330	0,252	0,272	0,291	0,310
63	0,062	0,093	0,123	0,154	0,185	0,216	0,247	0,277	0,308	0,339	0,370	0,400	0,431	0,462	0,493
80	0,100	0,015	0,199	0,249	0,298	0,348	0,398	0,447	0,497	0,546	0,596	0,646	0,695	0,745	0,795
100	0,156	0,234	0,311	0,389	0,466	0,544	0,621	0,699	0,776	0,854	0,931	1,009	1,086	1,164	1,242
125	0,244	0,365	0,486	0,607	0,728	0,850	0,971	1,092	1,213	1,334	1,455	1,576	1,698	1,819	0,940
160	0,400	0,598	0,797	0,995	1,193	1,392	1,590	1,789	1,987	2,186	2,384	2,583	2,781	2,980	3,178
200	0,624	0,934	1,245	1,550	1,865	2,175	2,485	2,795	3,105	3,415	3,726	4,036	4,346	4,656	4,966
250	0,975	1,460	1,945	2,429	2,914	3,398	3,883	4,367	4,852	5,337	5,821	6,306	6,790	7,275	7,760
320	1,59	2,39	3,18	3,98	4,47	5,56	6,36	7,15	7,95	8,74	9,54	10,33	11,12	11,92	12,71



## - TABELA DE PESO -



CILINDRO			HASTE		PESO (KG)	
Ø mm	ÁREA	CONEXÃO	Ø mm	ÁREA	CURSO ZERO	ADICIONAR A CADA 10mm DE CURSO
10	78,54	M5	4	12,56	0,039	0,003
12	113,10	M5	6	28,27	0,080	0,004
16	201,06	M5	6	28,27	0,050	0,005
20	314,16	G 1/8	8	50,27	0,020	0,007
25	490,87	G 1/8	10	78,54	0,240	0,012
32	804,25	G 1/8	12	113,10	0,900	0,035
40	1256,64	G 1/4	16	201,06	0,790	0,039
50	1963,50	G 1/4	20	314,16	1,920	0,054
63	3117,25	G 3/8	20	314,16	1,990	0,070
80	5026,55	G 3/8	25	490,87	2,579	0,084
100	7853,98	G 1/2	25	490,87	4,01	0,100
125	12271,88	G 1/2	32	804,24	7,0	0,130
160	20106,24	G 3/4	40	1256,64	12,1	0,210
200	31416,00	G 3/4	40	1256,64	15,1	0,230
250	49087,50	G 1	50	1963,50	26,4	0,410
320	80424,77	G 1	63	3117,25	59,8	0,584

Valores referências. Informações sujeitas a alterações e disponibilidade de estoque sem aviso prévio.

### VAZÃO

Qn > CV

Qn l/min	CV	Qn l/min	CV	Qn l/min	CV
10	0,010	550	0,558	3500	3,556
50	0,051	600	0,609	4000	4,065
80	0,081	650	0,660	4500	4,573
100	0,102	700	0,711	5000	5,081
120	0,122	750	0,762	5500	5,589
150	0,152	800	0,813	6000	6,097
180	0,183	900	0,914	6500	6,605
200	0,203	1000	1,016	7000	7,113
250	0,254	1200	1,219	7500	7,621
300	0,305	1500	1,524	8000	8,130
330	0,335	1750	1,778	8500	8,638
400	0,407	2000	2,032	9000	9,146
450	0,457	2500	2,540	9500	9,654
500	0,508	3000	3,048	10000	10,162

L/min SCFM (Standard Cubic Feet/Minute)  
 1 l/min = 0,0353157 SCFM

Vazão de Ar l/min >SCFM		Vazão de Ar l/min >SCFM		Vazão de Ar l/min >SCFM	
10	0,353	650	22,955	4000	141,263
28,3	1,000	700	24,721	4500	159,921
50	1,766	750	26,487	5000	176,579
100	3,532	800	28,253	5500	194,237
150	5,297	900	31,784	6000	211,894
200	7,063	1000	35,316	6500	229,552
250	8,829	1200	42,379	7000	247,210
300	10,595	1500	52,974	7500	264,868
400	14,126	1750	61,803	8000	282,526
450	15,892	2000	70,631	8500	300,184
500	17,658	2500	88,289	9000	317,842
550	19,424	3000	105,947	9500	335,449
600	21,189	3500	123,605	10000	353,157

Valores referências. Informações sujeitas a alterações e disponibilidade de estoque sem aviso prévio.

# CONVERSÃO DE PRESSÃO



## PRESSÃO

A unidade SI deduzida da pressão ou da tensão mecânica é Pascal (Pa) . 10 = 1 bar.

Dimensão básica: 1 Pa = 1 Nm (1 bar = 1000.000 Pa)

1 bar = 100000 Pa = 1000 kPa = 14,5 psi

1 Pa = 0,00001 bar = 0,000145 psi

1 psi = 0,069 bar = 6897,8 Pa

## COMPRIIMENTO

1 mm = 0,03937 polegadas

1 polegada = 25,4 mm

1 m = 1.000 mm

1µm = 0,001 mm

bar	kpa	psi	psi	kpa	bar
0,0005	0,05	0,0073	0,007	0,05	0
0,001	0,10	0,0145	0,015	0,1	0,0010
0,005	0,5	0,0725	0,070	0,48	0,0048
0,01	1	0,145	0,150	1,04	0,0104
0,05	5	0,725	0,700	4,83	0,0483
0,069	6,9	1,000	1,000	6,90	0,069
0,1	10	1,450	1,500	10,35	0,1035
0,25	25	3,625	3,000	20,70	0,2070
0,5	50	7,250	7,000	48,30	0,4830
0,75	75	10,875	10,000	69,00	0,6900
1	100	14,500	15,000	103,50	1,0350
1,5	150	21,750	20,000	138,00	1,3800
2	200	29,000	25,000	172,50	1,7250
2,5	250	36,250	30,000	207,00	2,0700
3	300	43,500	35,000	241,50	2,4150
3,5	350	50,750	40,000	276,00	2,7600
4	400	58,000	50,000	345,00	3,4500
4,5	450	65,250	60,000	414,00	4,1400
5	500	72,500	70,000	483,00	4,8300
5,5	550	79,750	80,000	552,00	5,5200
6	600	87,000	90,000	621,00	6,2100
7	700	101,500	100,000	690,00	6,9000
8	800	116,000	110,000	759,00	7,5900
9	900	130,500	125,000	862,50	8,6250
10	1000	145,000	150,000	1035	10,3500
12	1200	174,000	175,000	1207,5	12,0750
14	1400	203,000	200,000	1380	13,8000
16	1600	232,000	225,000	1552,5	15,5250
18	1800	261,000	250,000	1725	17,2500
20	2000	290,000	300,000	2070	20,7000

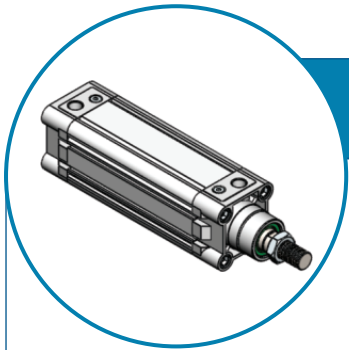
Valores referências. Informações sujeitas a alterações e disponibilidade de estoque sem aviso prévio.



PROVÁVEIS DEFEITOS	CAUSAS	DICAS
<b>VAZAMENTO EM UM DOS LADOS DO CILINDRO</b>	<ul style="list-style-type: none"> <li>- DESGASTE OU CORTE NO REPARO DE VEDAÇÃO</li> <li>- VAZAMENTO NA VÁLVULA</li> </ul>	<ul style="list-style-type: none"> <li>- TROCAR O REPARO E GUARNIÇÃO</li> <li>- TESTAR VÁLVULA</li> </ul>
<b>VAZAMENTO NOS CABEÇOTES</b>	<ul style="list-style-type: none"> <li>- AFROUXAMENTO DAS VARETAS</li> <li>- CORTES DOS ANÉIS DE VEDAÇÃO</li> <li>- TRINCAS NOS CABEÇOTES</li> </ul>	<ul style="list-style-type: none"> <li>- REAPERTAR PORCAS DAS VARETAS</li> <li>- SUBSTITUIR OS ANÉIS DE VEDAÇÃO</li> <li>- SUBSTITUIR OS CABEÇOTES</li> </ul>
<b>VAZAMENTO NAS CONEXÕES DOS TUBOS</b>	<ul style="list-style-type: none"> <li>- TUBOS MAL CONECTADOS</li> <li>- CONEXÕES MAL ROSQUEADAS OU SEM VEDANTE NA ROSCA</li> </ul>	<ul style="list-style-type: none"> <li>- RETIRAR O TUBO E CORTAR A PONTA RETA</li> <li>- APLICAR VEDA ROSCA NAS CONEXÕES</li> </ul>
<b>VAZAMENTO ENTRE A HASTE E GUARNIÇÃO</b>	<ul style="list-style-type: none"> <li>- DESGASTE OU CORTE NA GUARNIÇÃO</li> <li>- HASTE RISCADA, PINTADA OU DANIFICADA</li> </ul>	<ul style="list-style-type: none"> <li>- SUBSTITUIR A GUARNIÇÃO</li> <li>- SUBSTITUIR A HASTE</li> </ul>
<b>CILINDRO TREPIDA AO SER ACIONADO</b>	<ul style="list-style-type: none"> <li>- VAZAMENTO NO CONJUNTO</li> <li>- POUCA PRESSÃO DISPONÍVEL</li> <li>- DESALINHAMENTO NA MONTAGEM</li> </ul>	<ul style="list-style-type: none"> <li>- DESCOBRIR VAZAMENTO E CORRIGÍ-LO</li> <li>- VERIFICAR PRESSÃO DO SISTEMA</li> <li>- ALINHAR A MONTAGEM DA HASTE</li> </ul>
<b>CILINDRO NÃO SE MOVIMENTA AO SER ACIONADO</b>	<ul style="list-style-type: none"> <li>- TUBOS DESCONECTADOS</li> <li>- VÁLVULA COM RETORNO OU ACIONAMENTO ENTUPIDO</li> </ul>	<ul style="list-style-type: none"> <li>- CONECTAR TUBOS</li> <li>- VERIFICAR VÁLVULA</li> <li>- OBS: para liberar o cilindro, retirar o tubo do lado que estiver com pressão</li> </ul>

# SITUAÇÕES DE MONTAGEM

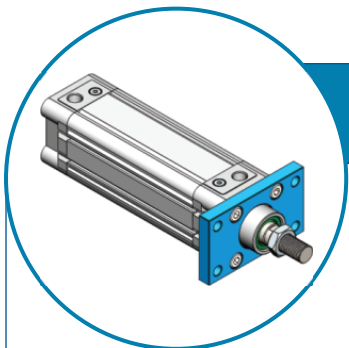
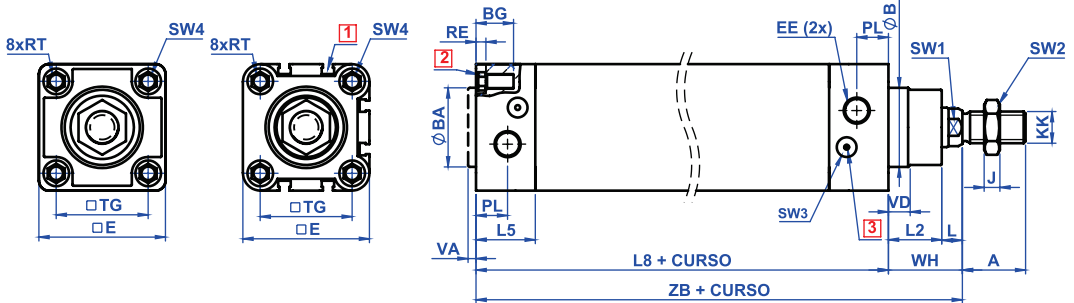
## HASTE SIMPLES



### MONTAGEM BÁSICA

X

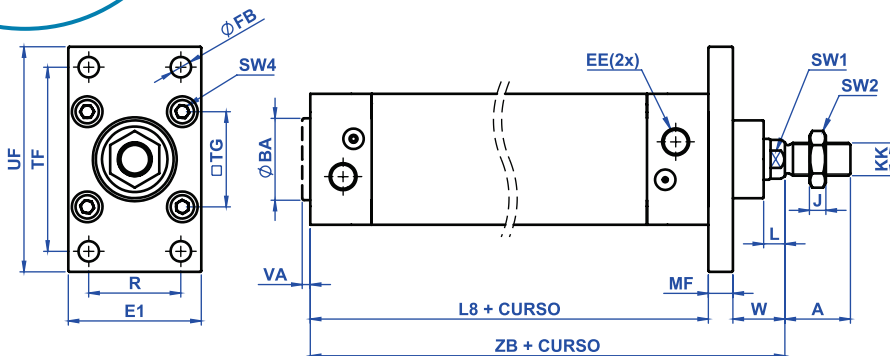
- 1 - Ranhura para sensor.
- 2 - Parafuso Allen com rosca interna para os elementos de fixação.
- 3 - Parafusos de regulagem para o amortecimento de posição final.

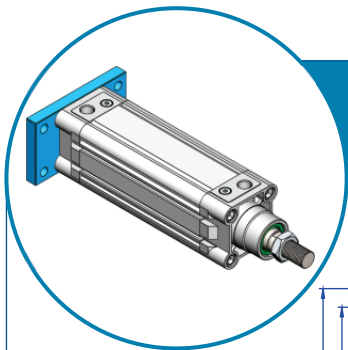


### FLANGE DIANTEIRA - (ISO MF1)

A

Verificar demais cotas na situação de montagem "X".

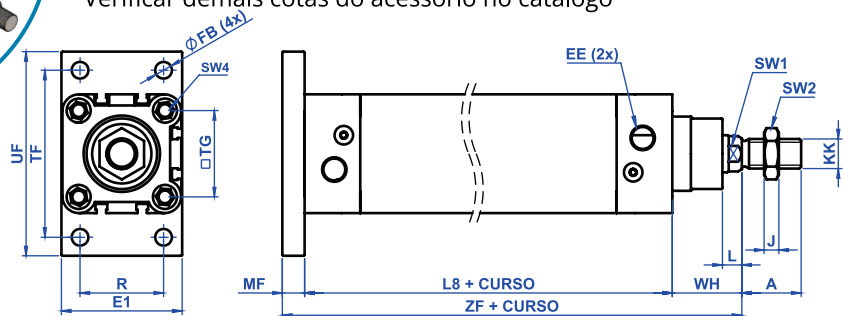




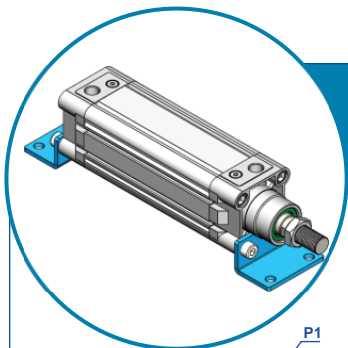
## FLANGE TRASEIRA - (ISO MF2)

**B**

Verificar demais cotas na situação de montagem "X".  
 Verificar demais cotas do acessório no catálogo



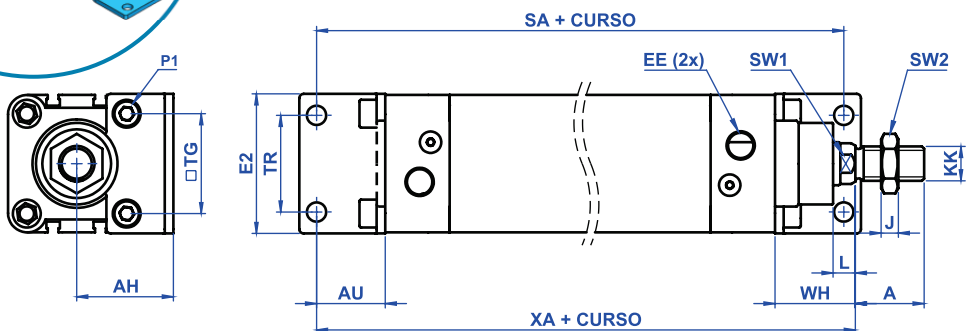
Verificar demais cotas na situação de montagem "X"



## CANTONEIRAS - (ISO MS1)

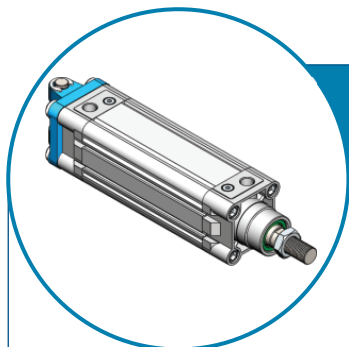
**E**

Verificar demais cotas na situação de montagem "X".  
 Verificar demais cotas do acessório no catálogo



# SITUAÇÕES DE MONTAGEM

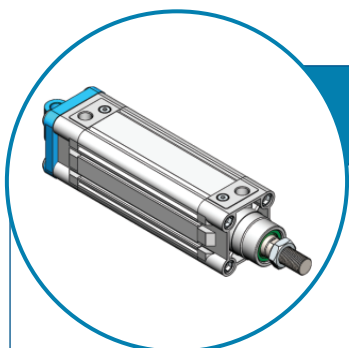
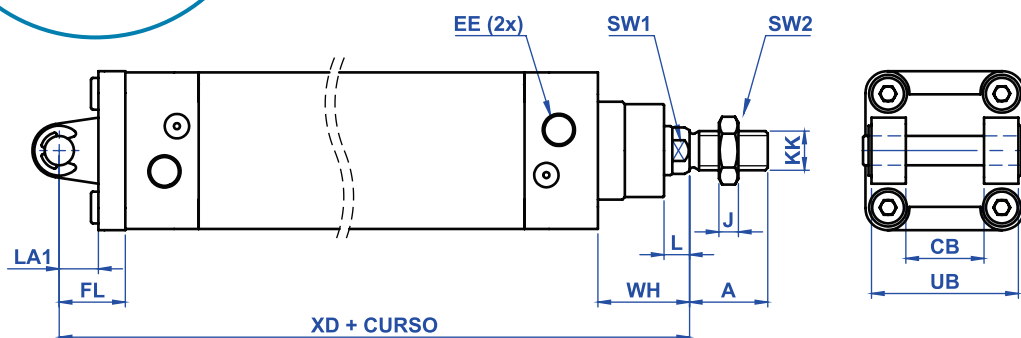
## HASTE SIMPLES



### ARTICULAÇÃO FÊMEA -PM- (ISO MP2)

M

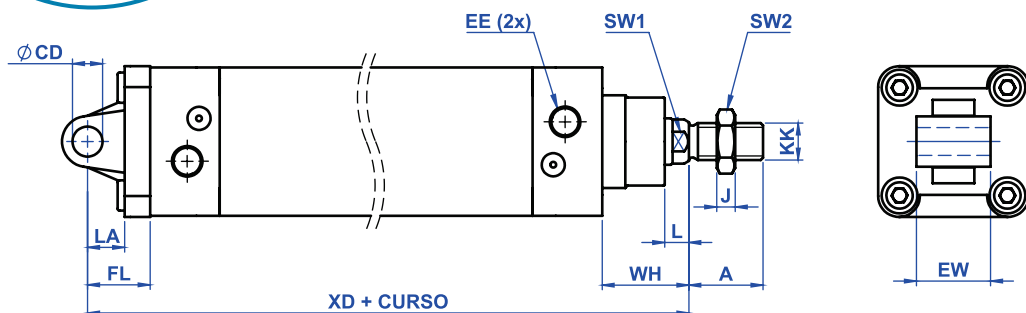
Verificar demais cotas na situação de montagem "X".  
Verificar demais cotas do acessório no catálogo

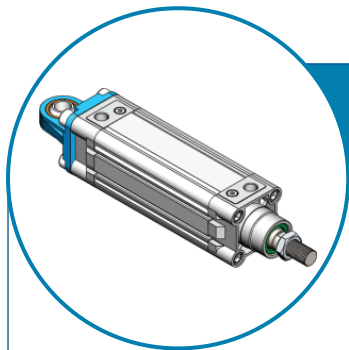


### ARTICULAÇÃO MACHO - (ISO MP4)

C

Verificar demais cotas na situação de montagem "X".  
Verificar demais cotas do acessório no catálogo

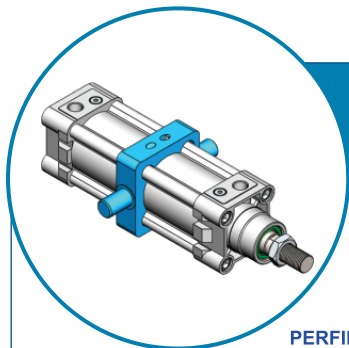
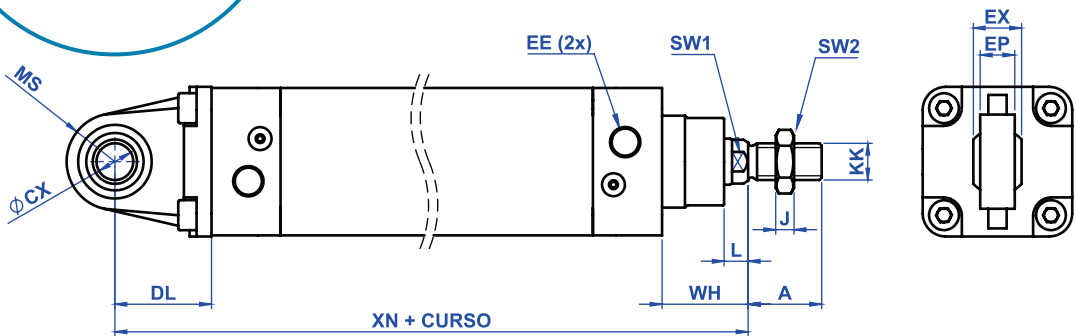




### ARTICULAÇÃO ROTULAR - (ISO MP6)

**D**

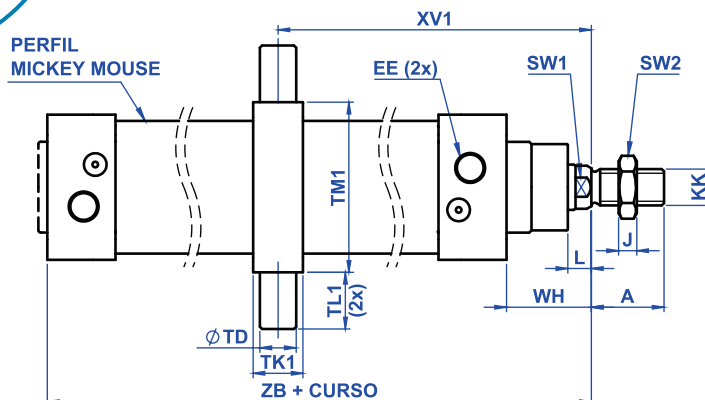
Verificar demais cotas na situação de montagem "X".  
 Verificar demais cotas do acessório no catálogo



### MUNHÃO CENTRAL MKM - (ISO MT4) - PERFIL REDONDO -

**H**

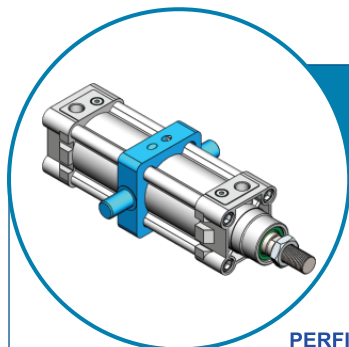
- Verificar demais cotas na situação de montagem "X".
- Os munhões tem cotas diferentes para cada perfil, verifique demais cotas no catálogo
- Cotas XV máxima, é a soma do XV mínimo mais o curso.





# SITUAÇÕES DE MONTAGEM

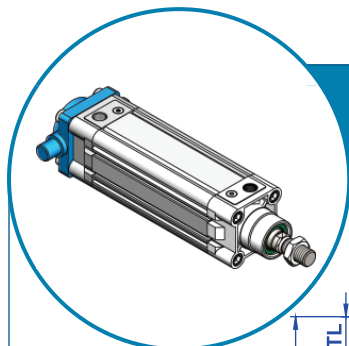
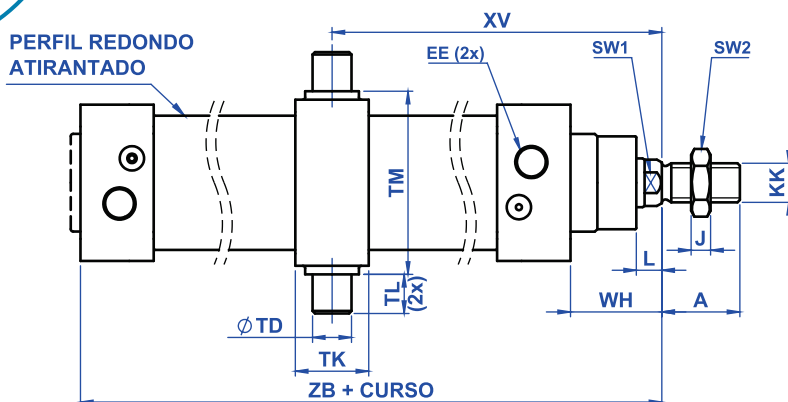
## HASTE SIMPLES



### MUNHÃO CENTRAL MKM - (ISO MT4) - PERFIL REDONDO ATIRANTADO -

**H2**

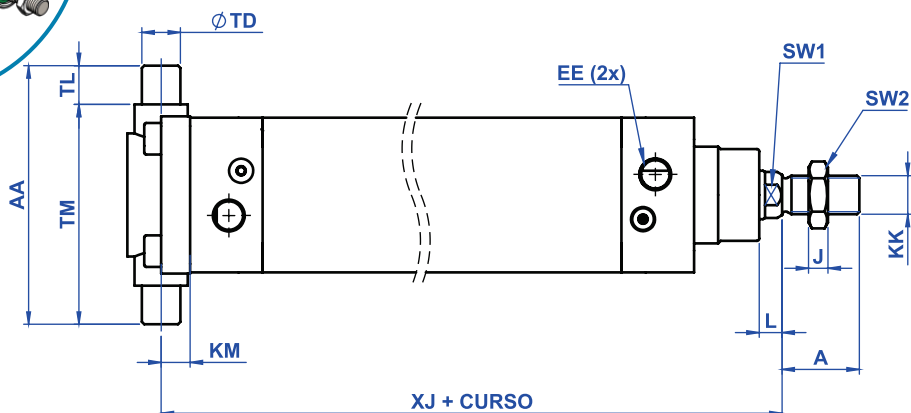
- Verificar demais cotas na situação de montagem "X".
- Os munhões tem cotas diferentes para cada perfil, verifique demais cotas no catálogo
- Cotas XV máxima, é a soma do XV mínimo mais o curso.



### MUNHÃO TRASEIRO

**L**

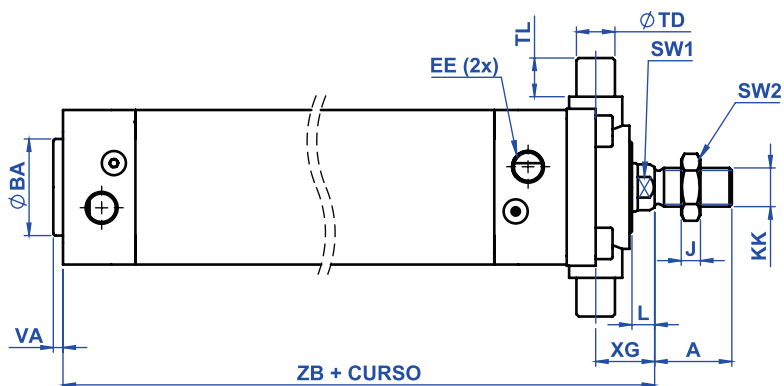
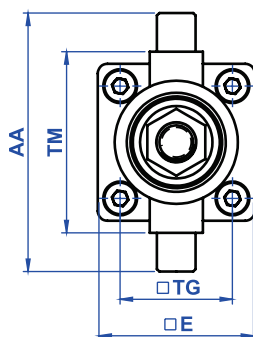
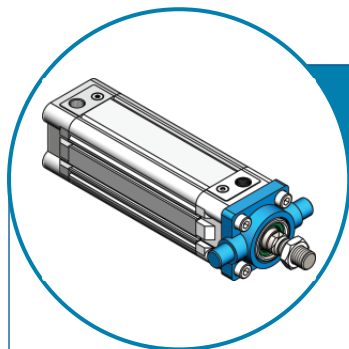
- Verificar demais cotas na situação de montagem "X".



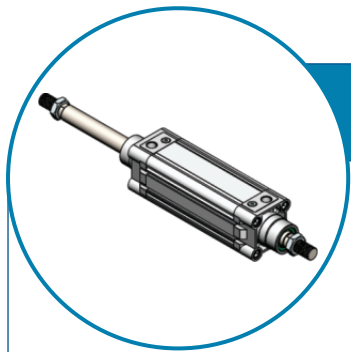
### MUNHÃO DIANTEIRO

**G**

- Verificar demais cotas na situação de montagem "X".



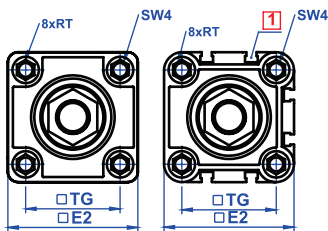
# SITUAÇÕES DE MONTAGEM HASTE DUPLA



## MONTAGEM BÁSICA

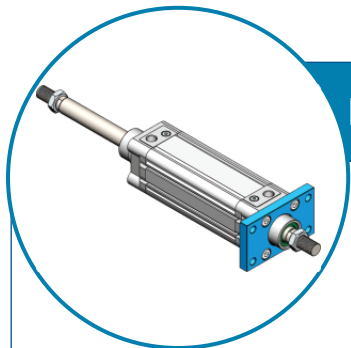
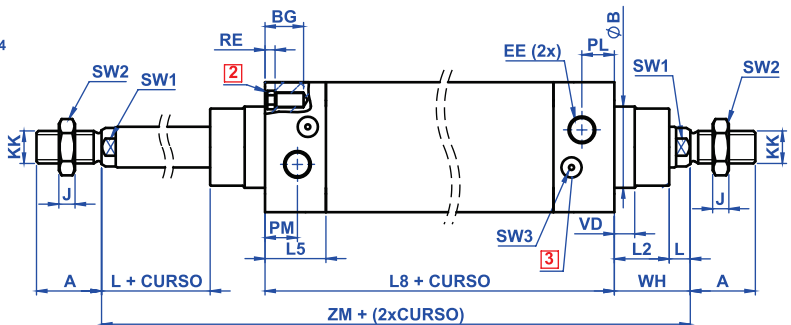
**2X**

- 1 - Ranhura para sensor.
- 2 - Parafuso Allen com rosca interna para os elementos de fixação.
- 3 - Parafusos de regulação para o amortecimento de posição final.



SI / DNG

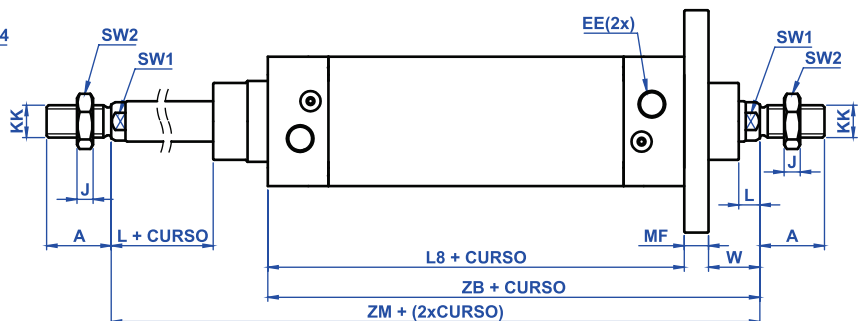
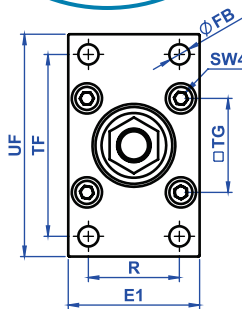
DNC / TDNC

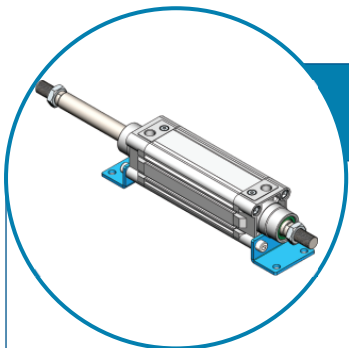


## FLANGE DIANTEIRA/TRASEIRA - ISO MF1

**2A**

- Verificar demais cotas na situação de montagem "X".

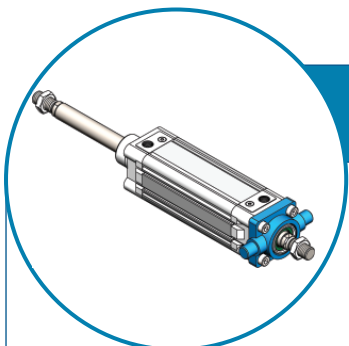
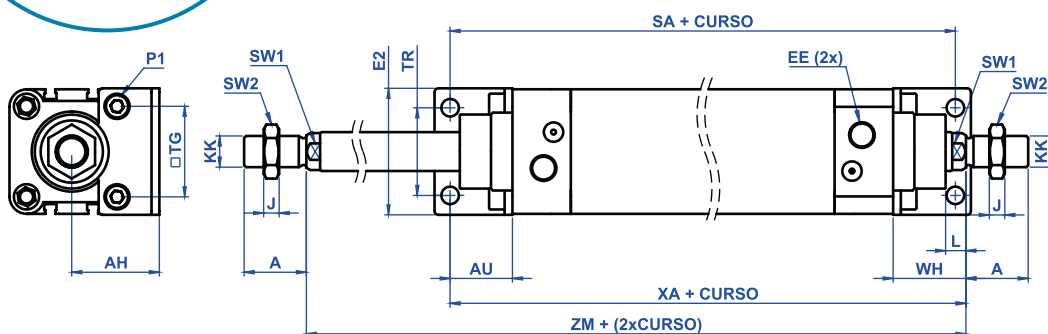




## CANTONEIRAS - ISO MS1

**2E**

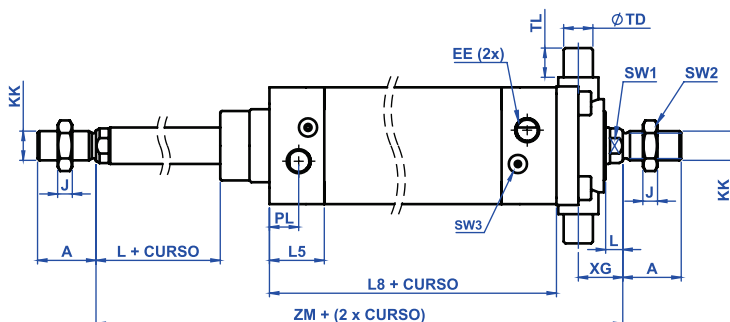
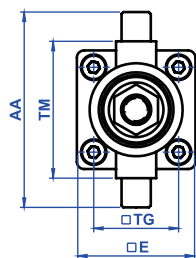
Verificar demais cotas na situação de montagem "2X".  
 Verificar demais cotas do acessório no catálogo



## MUNHÃO DIANTEIRO

**2G**

- Verificar demais cotas na situação de montagem "X".



# COTAS DOS KITS DE CILINDROS

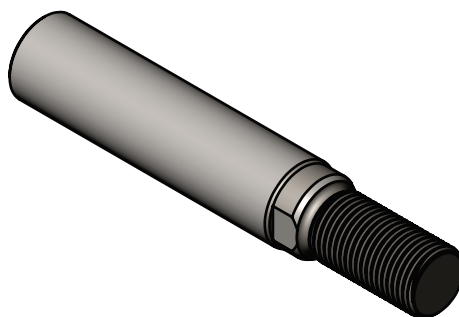
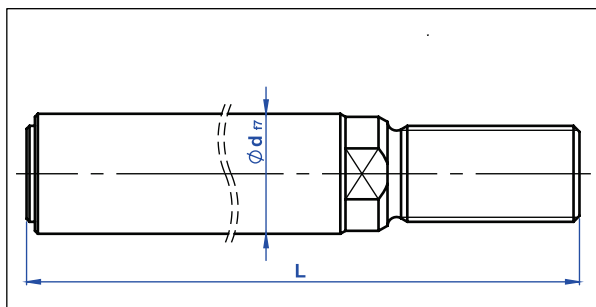


COTA	Ø 32	Ø 40	Ø 50	Ø 63	Ø 80	Ø 100	Ø 125	Ø160	Ø 200	Ø 250	Ø 320
A	22	24	32	32	40	40	54	72	72	84	96
AH	32	36	45	50	63	71	90	115	135		
AU	24	28	32	32	41	41	45	70	70		
B	30	35	40	45	45	55	60	65	75	90	110
BG	16	16	16	16	17	17	20	24	24	25	28
CB	26	28	32	40	50	60	70	90	90		
CD	10	12	12	16	16	20	25	30	30		
CX	10	12	16	16	20	20					
DL	22	25	27	32	36	41					
E	45	54	64	75	93	110	134	180	220	270	340
E2	47	53	65	75	95	115	140	180	220		
E1	50	58	70	85	105	130	157	180	220		
EE	G 1/8	G 1/4	G 1/4	G 3/8	G 3/8	G 1/2	G 1/2	G 3/4	G 3/4	G 1	G 1
EP	10,5	12	15	15	18	18					
EW	25,8	27,8	31,7	39,7	49,7	59,7	69,7	89,7	89,7		
EX	14	16	21	21	25	25					
FB	7	9	9	9	12,5	14,5	16,5	18,5	24		
FL	22	25	27	32	36	41	50	55	60		
J	6	7	8	8	10	10	12	18	18		23
KK	M10 x 1,25	M12 x 1,25	M16 x 1,5	M16 x 1,5	M20 x 1,5	M20 x 1,5	M27 x 2	M36 x 2	M36 x 2	M42 x 2	M48 x 2
L	10	10	10	10	11,5	13	19	22	38	38	38
LA	13	16	17	22	22	27	33	35,5	36		
LA1	13	16	17	22	22	27	31	35,5	36		
L2	16	20	27	27	34,5	38	46	58	57	67	82
L5	26	29,6	30	35,5	36	39	44,7	50	51	52	52
L8	94	105	107	121	128	138	158	180	180	200	220
MF	10	10	12	12	16	16	20	20	25		
MS	16	18	21	23	28	30					
BA	30	35	40	45	45	55	60	65	80	90	110
P1	M6 x 16	M6 x 16	M8 x 16	M8 x 16	M10 x 20	M10 x 20	M12 x 20				
PL	14	16	17	20	19	20	30	25	25	31	31
PM	13	14	14	16	16	18	18	25	25		
R	32	36	45	50	63	75	90	115	135		
RT	M6 x 1	M6 x 1	M8 x 1,25	M8 x 1,25	M10 x 1,5	M10 x 1,5	M12 x 1,75	M16 x 2,0	M16 x 2,0	M20 x 2,5	M24 x 3
SA	142	161	170	185	210	220	250	300	320		
SW1	10	13	17	17	22	22	27	36	36		

## COTAS DOS KITS DE CILINDROS

COTA	Ø 32	Ø 40	Ø 50	Ø 63	Ø 80	Ø 100	Ø 125	Ø160	Ø 200	Ø 250	Ø 320
SW2	17	19	24	24	30	30	36	55	55		74
SW3	3	3	3	3	3	3	3	5	5		5
SW4	6	6	8	8	10	10	12	17	17		41
TD	12	16	16	20	20	25	25	32	32	40	
TF	64	72	90	100	126	150	180	230	270		
TG	32,5	38	46,5	56,5	72	89	110	140	175	220	270
TK1	20	22	22	28	28	34					
TK	22	30	30	35	35	40	40	45	45	60	
TL1	25	25	25	25	25	25					
TL	12	16	16	20	20	25	25	32	32	40	
TM1	52	63	75	90	110	128					
TM	50	63	75	90	110	132	160	200	250	320	
TR	32	36	45	50	63	75	90	115	135		
UB	45	52	60	70	90	110	130	170	170		
UF	80	90	110	125	154	186	224	280	320		
VA	4	4	4	4	4	4	6	-	-	10	10
VD	8	10	10	10	10	12,5	10	-	-	-	-
W	16	20	25	25	30	35	45	60	54		
WH	26	30	37	37	46	51	65	80	95	105	120
XA	142	162	174	188	214	229	268	320	335		
XD	142	160	170	190	210	230	275	315	335		
XN	142	160	170	190	210	230					
XV1	73	82,5	90	97,5	110	120					
XV	73	82,5	90	97,5	110	120					
ZB	120	135	143	158	174	189	225	260	275	305	340
ZF	130	145	156	170	190	205	243	280	290		
ZM	146	165	182	194	220	240	298	492	507		
RE	3	3	4	4	5	5	6	7	7	11	20

# HASTE PNEUMÁTICA



- Material: Aço SAE 1045 Cromado

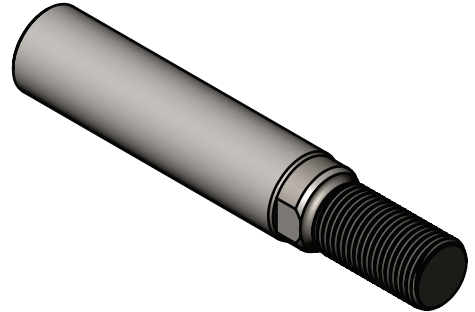
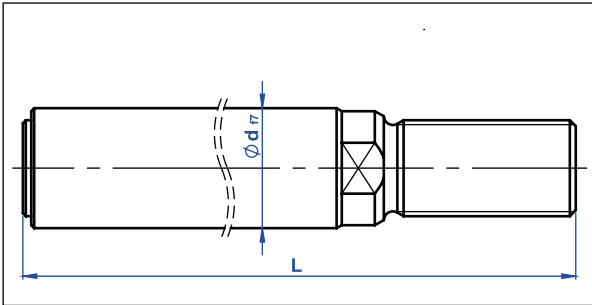
**DISPONÍVEL À  
PRONTA-ENTREGA E  
SEM EXIGÊNCIA DE  
QUANTIDADE MÍNIMA.**

- Dimensões em milímetros -

Ø d f7 HASTE	KIT	L (COMPR)	CURSO	PESO (Kg)	CÓD. MARVI
<b>12</b>	32	110	25	0,10	<b>15336</b>
		135	50	0,12	<b>15337</b>
		165	80	0,15	<b>15338</b>
		185	100	0,16	<b>15339</b>
		210	125	0,19	<b>15340</b>
		235	150	0,21	<b>15341</b>
		245	160	0,22	<b>15342</b>
		285	200	0,25	<b>15343</b>
		335	250	0,30	<b>15356</b>

Valores referências. Informações sujeitas a alterações e disponibilidade de estoque sem aviso prévio.

## HASTE PNEUMÁTICA



- Material: Aço SAE 1045 Cromado

**DISPONÍVEL À  
 PRONTA-ENTREGA E  
 SEM EXIGÊNCIA DE  
 QUANTIDADE MÍNIMA.**

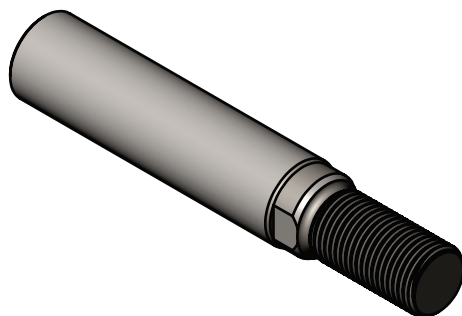
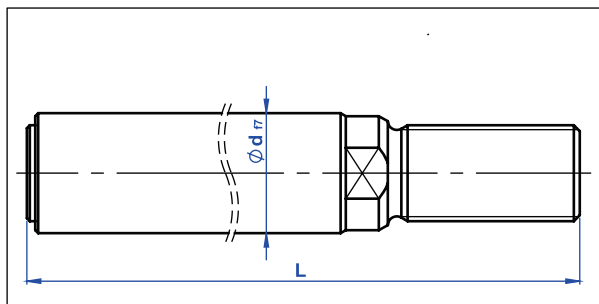
- Dimensões em milímetros -

Ø d f7 HASTE	KIT	L (COMPR)	CURSO	PESO (Kg)	CÓD. MARVI
<b>16</b>	40	117	25	0,18	<b>15357</b>
		142	50	0,22	<b>15358</b>
		172	80	0,27	<b>15359</b>
		192	100	0,30	<b>15360</b>
		217	125	0,34	<b>15361</b>
		242	150	0,38	<b>15362</b>
		252	160	0,40	<b>15363</b>
		292	200	0,46	<b>15364</b>
		342	250	0,54	<b>15365</b>
		392	300	0,62	<b>15705</b>
		442	350	0,70	<b>15706</b>
		492	400	0,78	<b>15707</b>
		542	450	0,85	<b>15708</b>

Valores referências. Informações sujeitas a alterações e disponibilidade de estoque sem aviso prévio.



# HASTE PNEUMÁTICA



- Material: Aço SAE 1045 Cromado

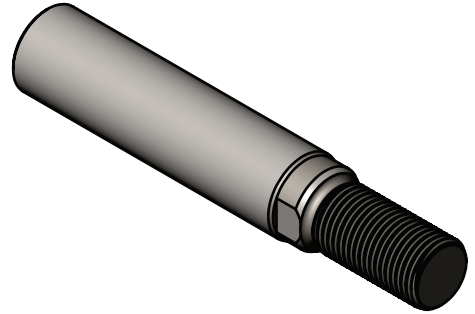
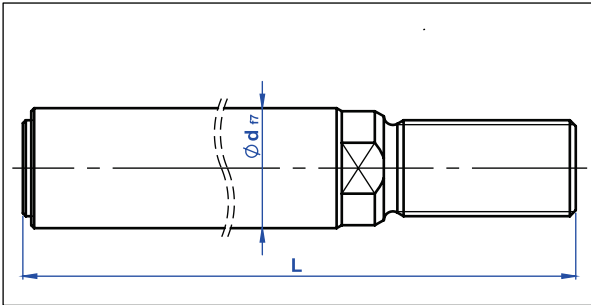
**DISPONÍVEL À  
PRONTA-ENTREGA E  
SEM EXIGÊNCIA DE  
QUANTIDADE MÍNIMA.**

- Dimensões em milímetros -

Ø d f7 HASTE	KIT	L (COMPR)	CURSO	PESO (Kg)	CÓD. MARVI
<b>20</b>	050/063	136	25	0,33	<b>15366</b>
		161	50	0,40	<b>15367</b>
		191	80	0,47	<b>15368</b>
		211	100	0,52	<b>15369</b>
		236	125	0,58	<b>15370</b>
		261	150	0,64	<b>15371</b>
		271	160	0,67	<b>15372</b>
		311	200	0,77	<b>15373</b>
		361	250	0,89	<b>15374</b>
		411	300	1,02	<b>15709</b>
		461	350	1,14	<b>15710</b>
		511	400	1,25	<b>15711</b>
		561	450	1,38	<b>15712</b>

Valores referências. Informações sujeitas a alterações e disponibilidade de estoque sem aviso prévio.

## HASTE PNEUMÁTICA



- Material: Aço SAE 1045 Cromado

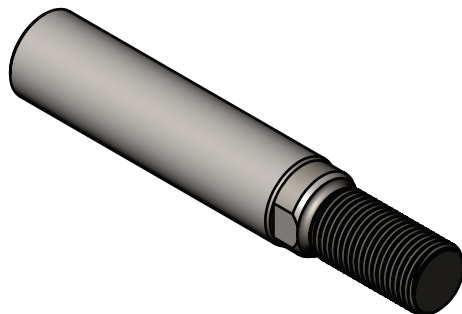
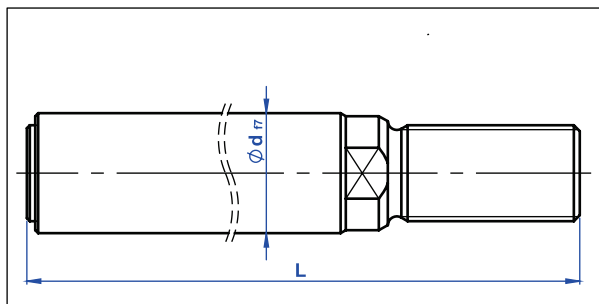
**DISPONÍVEL À  
 PRONTA-ENTREGA E  
 SEM EXIGÊNCIA DE  
 QUANTIDADE MÍNIMA.**

- Dimensões em milímetros -

Ø d f7 HASTE	KIT	L (COMPR)	CURSO	PESO (Kg)	CÓD. MARVI
<b>25</b>	080/100	189	50	0,73	<b>15375</b>
		219	80	0,84	<b>15376</b>
		239	100	0,92	<b>15377</b>
		264	125	1,02	<b>15378</b>
		289	150	1,11	<b>15379</b>
		339	200	1,31	<b>15380</b>
		389	250	1,50	<b>15381</b>
		439	300	1,69	<b>15382</b>
		459	320	1,77	<b>15383</b>
		489	350	1,88	<b>15713</b>
		539	400	2,08	<b>15384</b>
		589	450	2,27	<b>15714</b>

Valores referências. Informações sujeitas a alterações e disponibilidade de estoque sem aviso prévio.

# HASTE PNEUMÁTICA



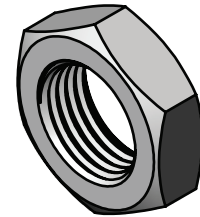
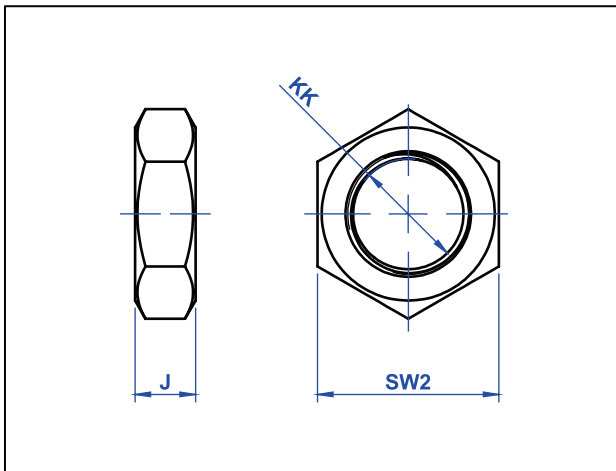
- Material: Aço SAE 1045 Cromado

**DISPONÍVEL À  
PRONTA-ENTREGA E  
SEM EXIGÊNCIA DE  
QUANTIDADE MÍNIMA.**

- Dimensões em milímetros -

Ø d f7 HASTE	KIT	L (COMPR)	CURSO	PESO (Kg)	CÓD. MARVI
<b>32</b>	125	286	100	1,80	<b>15385</b>
		311	125	1,96	<b>15386</b>
		336	150	2,12	<b>15387</b>
		386	200	2,44	<b>15388</b>
		436	250	2,75	<b>15389</b>
		486	300	3,07	<b>15390</b>
		506	320	3,19	<b>15391</b>
		586	400	3,70	<b>15392</b>
		506	320	3,19	<b>15391</b>
		586	400	3,70	<b>15392</b>

Valores referências. Informações sujeitas a alterações e disponibilidade de estoque sem aviso prévio.



**DISPONÍVEL À  
 PRONTA-ENTREGA E  
 SEM EXIGÊNCIA DE  
 QUANTIDADE MÍNIMA.**

- Material: Aço

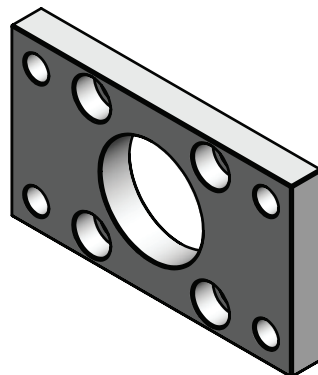
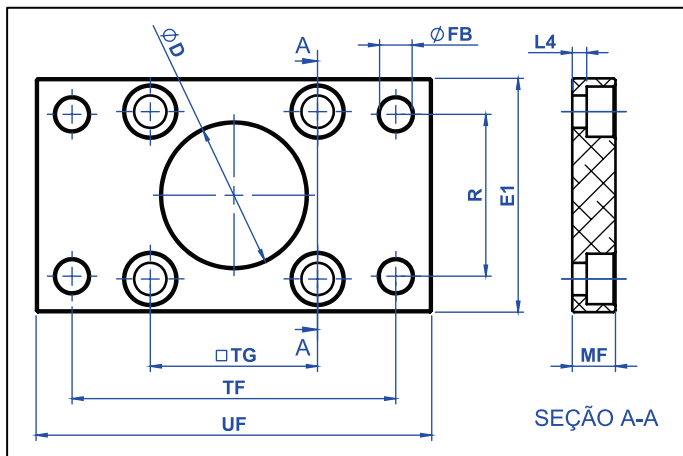
- Dimensões em milímetros -

	ØKIT	J	SW2	KK	PESO (Kg)	CÓD. MARVI
<b>PH1C-32</b>	<b>32</b>	6	17	M10 x 1,25	0,008	<b>18673</b>
<b>PH1C-40</b>	<b>40</b>	7	19	M12 x 1,25	0,106	<b>18674</b>
<b>PH1C-50/63</b>	<b>50 / 63</b>	8	24	M16 x 1,5	0,019	<b>18675</b>
<b>PH1C-80/100</b>	<b>80 / 100</b>	10	30	M20 x 1,5	0,036	<b>18676</b>
<b>PH1C-125</b>	<b>125</b>	12	36	M27 x 2	0,048	<b>18677</b>
<b>PH1I-160/200</b>	<b>160 / 200</b>	18	55	M 36 x 2	0,012	<b>18678</b>
<b>PH1G-250</b>	<b>250</b>	20	65	M42 x 2	0,344	<b>18679</b>
<b>PH1G-320</b>	<b>320</b>	23	74	M48 x 2	0,523	<b>18680</b>

Valores referências. Informações sujeitas a alterações e disponibilidade de estoque sem aviso prévio.

# FLANGE DIANTEIRA/TRASEIRA

- FA/FB-...



- Material do Corpo: Aço

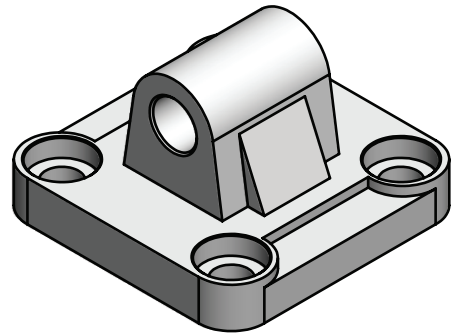
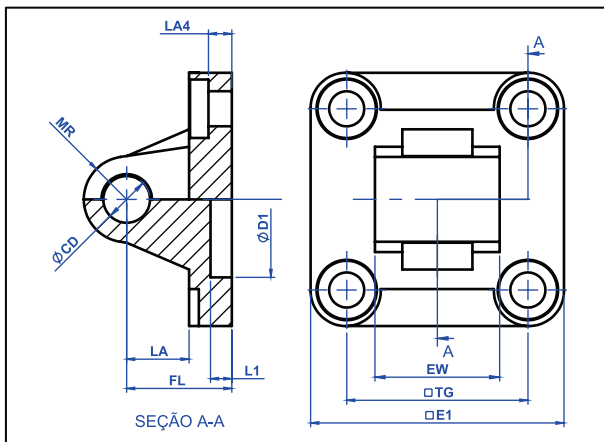
**DISPONÍVEL À  
PRONTA-ENTREGA E  
SEM EXIGÊNCIA DE  
QUANTIDADE MÍNIMA.**

- Dimensões em milímetros -

DESCRIÇÃO	KIT	D	AJ	E1	FB	L4*	MF	R	TF	TG	UF	PESO (Kg)	CÓD. MARVI
FA/FB-32	32	30,5	11	47	7	4	10	32	64	32,5	80	0,05	736
FA/FB-40	40	35,5	11	53	9	4	10	36	72	38	90	0,05	739
FA/FB-50	50	40,5	14	65	9	4	12	45	90	46,5	110	0,05	742
FA/FB-63	63	45,5	14	75	9	6	12	50	100	56,5	125	0,05	745
FA/FB-80	80	45,5	17	95	12,5	6	16	63	126	72	154	0,05	747
FA/FB-100	100	55,5	17	115	14,5	6	16	75	150	89	186	2,25	978
FA/FB-125	125	60,5	19	140	16,5	8	20	90	180	110	224	4,25	979
FA/FB-160	160	65,5	25	180	18,5	8	20	115	230	140	280	6,73	980
FA/FB-200	200	75,5	25	220	22	9	25	135	270	175	320	11,85	981

Valores referências. Informações sujeitas a alterações e disponibilidade de estoque sem aviso prévio.

## ARTICULAÇÃO TRASEIRA MACHO - CA -



- **Material:** Alumínio, Aço fundido (CA-160 e CA-200)
- **Indicado para a situação de montagem:** PC (ISOMP4)
- **Parafusos para Fixação:** inclusos no kit importado

**DISPONÍVEL À  
 PRONTA-ENTREGA E  
 SEM EXIGÊNCIA DE  
 QUANTIDADE MÍNIMA.**

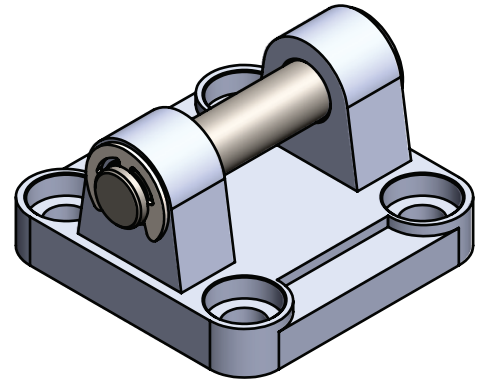
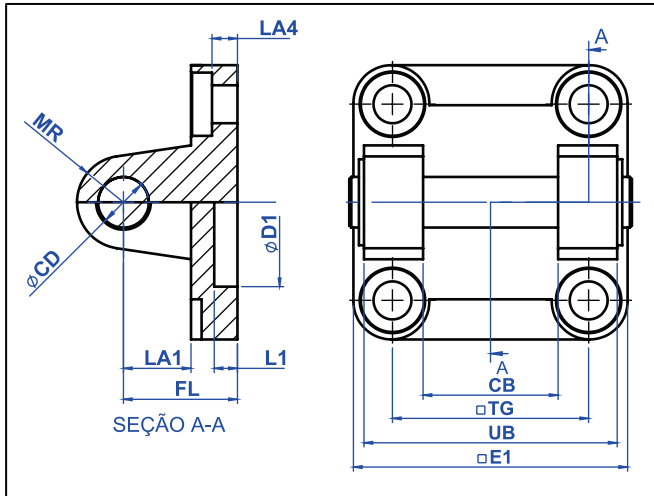
- Dimensões em milímetros -

DESCRIÇÃO	KIT	CD	D1	E1	EW	FL	LA	L1	LA4	MR	TG	PESO (Kg)	CÓD. MARVI
<b>CA-32</b>	<b>32</b>	10	30	50	25,8	22	13	5	5,5	9	33	0,08	<b>5983</b>
<b>CA-40</b>	<b>40</b>	12	35	58	27,8	25	16	5	5,5	12	38	0,11	<b>5984</b>
<b>CA-50</b>	<b>50</b>	12	40	70	31,7	27	17	5	6,5	12	47	0,18	<b>5985</b>
<b>CA-63</b>	<b>63</b>	16	45	85	39,7	32	22	5	6,5	15	57	0,27	<b>5986</b>
<b>CA-80</b>	<b>80</b>	16	45	105	49,7	36	22	5	10	15	72	0,53	<b>5987</b>
<b>CA-100</b>	<b>100</b>	20	55	130	59,7	41	27	5	10	20	89	0,79	<b>5988</b>
<b>CA-125</b>	<b>125</b>	25	60	157	69,7	50	33	7	10	25	110	1,45	<b>11285</b>
<b>CA-160</b>	<b>160</b>	30	65	180	89,7	55	36	7	10	30	140	5,60	<b>11286</b>
<b>CA-200</b>	<b>200</b>	30	75	220	89,7	60	36	7	11	30	175	9,40	<b>11287</b>

Valores referências. Informações sujeitas a alterações e disponibilidade de estoque sem aviso prévio.

# ARTICULAÇÃO TRASEIRA FÊMEA

- CB -



- **Material:** Alumínio, Aço fundido (CB-160 e CB-200)
- **Indicado para a situação de montagem:** PM (ISOMP2)
- **Parafusos para Fixação:** inclusos no kit importado

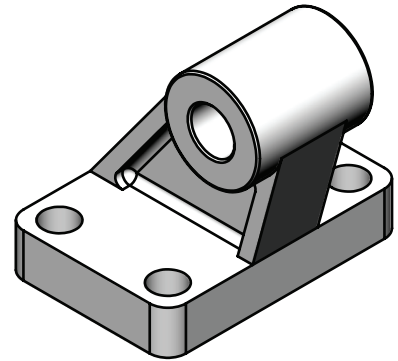
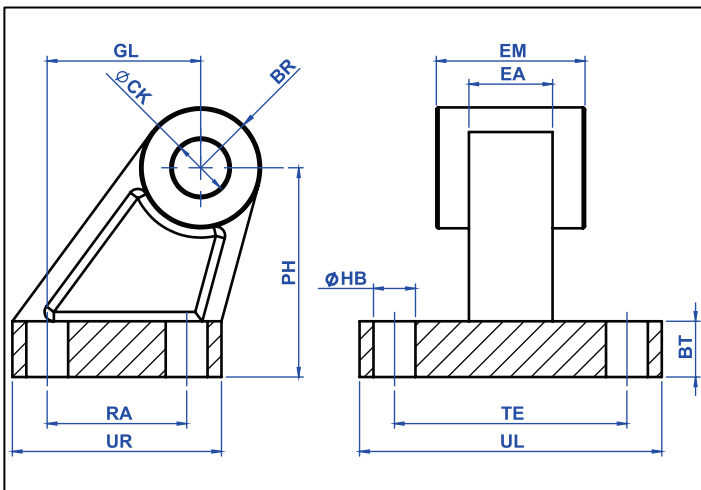
**DISPONÍVEL À  
PRONTA-ENTREGA E  
SEM EXIGÊNCIA DE  
QUANTIDADE MÍNIMA.**

- Dimensões em milímetros -

DESCRIÇÃO	KIT	CB	CD	D1	E1	FL	LA1	L1	LA4	MR	UB	PESO (Kg)	CÓD. MARVI
<b>CB-32</b>	<b>32</b>	26	10	30	50	22	13	5	5,5	9	45	0,11	<b>5989</b>
<b>CB-40</b>	<b>40</b>	28	12	35	58	25	16	5	5,5	12	52	0,16	<b>5990</b>
<b>CB-50</b>	<b>50</b>	32	12	40	70	27	17	5	6,5	12	60	0,23	<b>5991</b>
<b>CB-63</b>	<b>63</b>	40	16	45	85	32	22	5	6,5	15	70	0,37	<b>5992</b>
<b>CB-80</b>	<b>80</b>	50	16	45	105	36	22	5	10	15	90	0,65	<b>5993</b>
<b>CB-100</b>	<b>100</b>	60	20	55	130	41	27	5	10	20	110	1,02	<b>5994</b>
<b>CB-125</b>	<b>125</b>	70	25	60	157	50	31	7	10	25	130	3,06	<b>11288</b>
<b>CB-160</b>	<b>160</b>	90	30	65	180	55	35,5	7	10	30	170	5,40	<b>11289</b>
<b>CB-200</b>	<b>200</b>	90	30	75	220	60	36	7	11	30	170	10,35	<b>11290</b>

Valores referências. Informações sujeitas a alterações e disponibilidade de estoque sem aviso prévio.

## SUPORE PARA ARTICULAÇÃO TRASEIRA FÊMEA - SDB-



- Material do Corpo: Alumínio
- Material da Bucha: Bronze
- Indicado para a situação de montagem: PH (ISO MP2)

**DISPONÍVEL À  
 PRONTA-ENTREGA E  
 SEM EXIGÊNCIA DE  
 QUANTIDADE MÍNIMA.**

- Dimensões em milímetros -

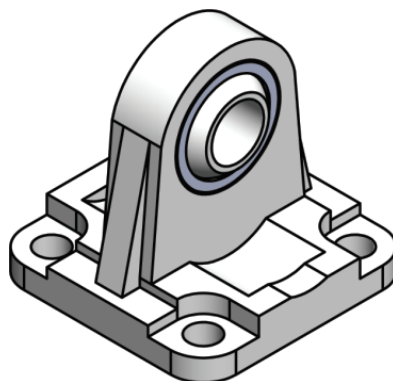
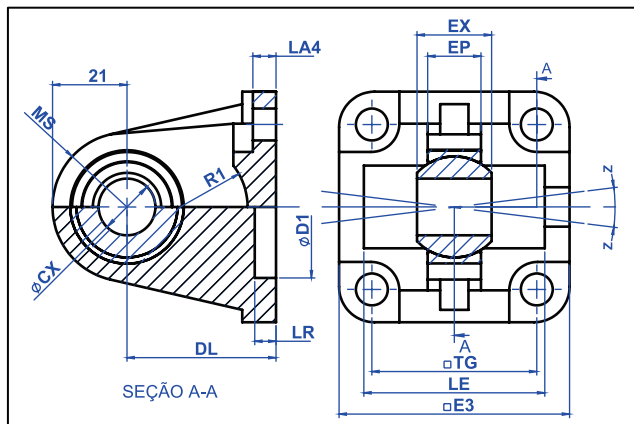
DESCRIÇÃO	KIT	BR	BT	CK	EA	EM	GL	HB	PH	RA	TE	UL	UR	PESO (Kg)	CÓD. MARVI
<b>SDB-32</b>	32	10	8	10	10	26	21	6,6	32	18	38	51	31	0,08	<b>6053</b>
<b>SDB-40</b>	40	11	10	12	15	28	24	6,6	36	22	41	54	35	0,11	<b>6054</b>
<b>SDB-50</b>	50	13	12	12	16	32	33	9	45	30	50	65	45	0,20	<b>6055</b>
<b>SDB-63</b>	63	15	14	16	16	40	37	9	50	35	52	67	50	0,27	<b>12833</b>
<b>SDB-80</b>	80	15	14	16	20	50	47	11	63	40	66	86	60	0,41	<b>6057</b>
<b>SDB-100</b>	100	19	17	20	20	60	55	11	71	50	76	96	70	0,61	<b>6058</b>
<b>SDB-125</b>	125	22,5	20	25	30	70	70	14	90	60	94	124	90	2,00	<b>11291</b>

Valores referências. Informações sujeitas a alterações e disponibilidade de estoque sem aviso prévio.



# ARTICULAÇÃO TRASEIRA ROTULAR

## - CTP ...E -



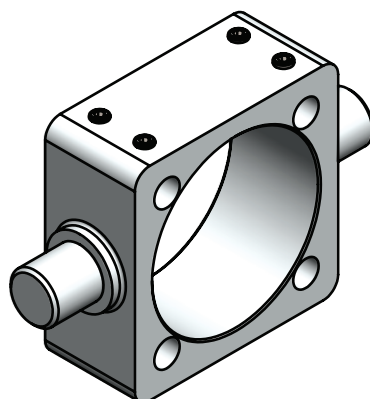
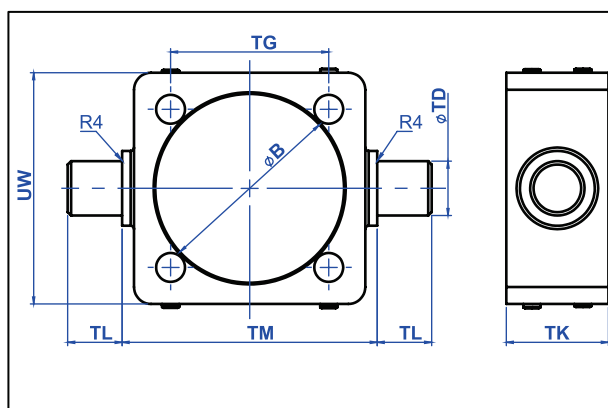
- **Material:** Alumínio, Aço fundido (CB-160 e CB-200)
- **Indicado para a situação de montagem:** M (ISOMP2)
- **Parafusos para Fixação:** inclusos no kit

**DISPONÍVEL À  
PRONTA-ENTREGA E  
SEM EXIGÊNCIA DE  
QUANTIDADE MÍNIMA.**

- Dimensões em milímetros -

DESCRIÇÃO	KIT	CX	D1	DL	E3	EP	EX	LR	L3	LA4	MS	R1	TG	Z	PESO (Kg)	CÓD. MARVI
<b>CTP 32E</b>	<b>32</b>	10	30	22	45	11	14	7	36	5,5	16	12	32,5	4°	0,10	<b>9313</b>
<b>CTP 40E</b>	<b>40</b>	12	35	25	52	12	16	7	42	5,5	18	14	38	4°	0,13	<b>9314</b>
<b>CTP 50E</b>	<b>50</b>	16	40	27	65	15	21	7	48	6,5	21	19	46,5	4°	0,24	<b>9315</b>
<b>CTP 63E</b>	<b>63</b>	16	45	32	75	15	21	7	55	6,5	23	19	56,5	4°	0,30	<b>9316</b>
<b>CTP 80E</b>	<b>80</b>	20	45	36	95	18	25	9	70	10	28	24	72	4°	0,59	<b>9317</b>
<b>CTP 100E</b>	<b>100</b>	20	55	41	115	18	25	9	80	10	30	24	89	4°	0,77	<b>9318</b>

Valores referências. Informações sujeitas a alterações e disponibilidade de estoque sem aviso prévio.



- Material do Corpo: Aço Carbono

**DISPONÍVEL À  
 PRONTA-ENTREGA E  
 SEM EXIGÊNCIA DE  
 QUANTIDADE MÍNIMA.**

- Dimensões em milímetros -

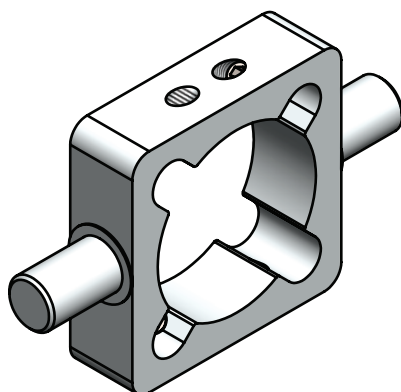
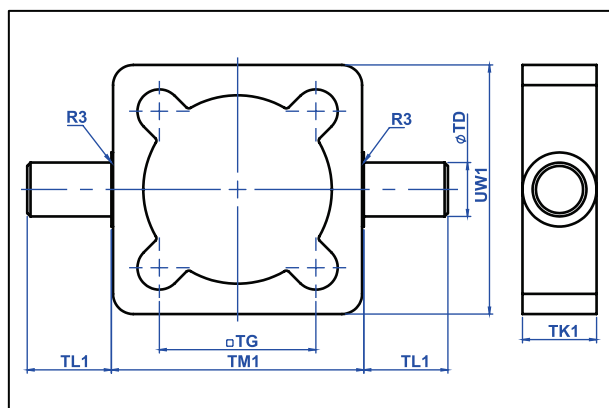
**Cotas não atendem a Norma ISO 15552**

DESCRIÇÃO	KIT	B	TD	TK	TL	TM	UW	TG	PESO (Kg)	CÓD. MARVI
<b>A032-018</b>	<b>32</b>	37	12	22	12	50	46	32,5	0,10	<b>778</b>
<b>A040-018</b>	<b>40</b>	45,5	16	30	16	63	58	38	0,50	<b>779</b>
<b>A050-018</b>	<b>50</b>	55,5	16	30	16	75	68	46,5	0,50	<b>780</b>
<b>A063-018</b>	<b>63</b>	68,5	20	35	20	90	82	56,5	0,79	<b>781</b>
<b>A080-018</b>	<b>80</b>	87	20	35	20	110	102	72,0	0,90	<b>782</b>
<b>A100-018</b>	<b>100</b>	106,5	25	40	25	132	123	89	1,80	<b>982</b>
<b>A125-018</b>	<b>125</b>	133,5	25	40	25	160	150	110,0	2,42	<b>983</b>
<b>A160-018</b>	<b>160</b>	170,5	32	45	32	200	190	140	4,84	<b>984</b>
<b>A200-018</b>	<b>200</b>	210,5	32	45	32	250	242	175,0	7,90	<b>985</b>
<b>A250-018</b>	<b>250</b>	262,5	40	60	40	320	310	220	1,00	<b>11918</b>

Valores referências. Informações sujeitas a alterações e disponibilidade de estoque sem aviso prévio.

# MUNHÃO PARA MICKEY MOUSE

## - SI ...-TC -



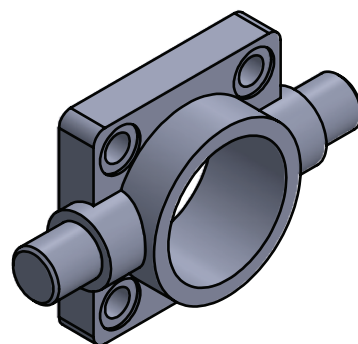
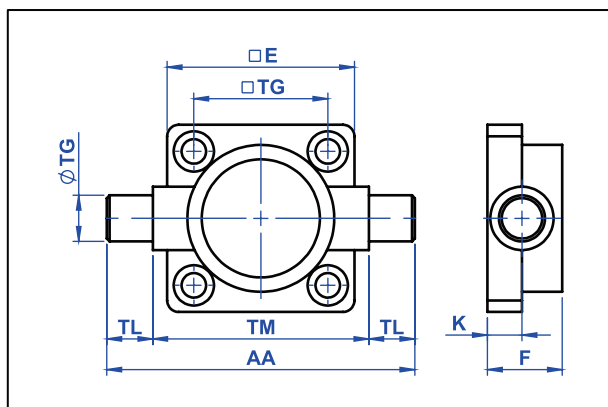
- Material do Corpo: Aço

**DISPONÍVEL À  
PRONTA-ENTREGA E  
SEM EXIGÊNCIA DE  
QUANTIDADE MÍNIMA.**

- Dimensões em milímetros -

DESCRIÇÃO	KIT	R3	TD	TK1	TL1	TM1	UW1	XV1	ZB	TG	PESO (Kg)	CÓD. MARVI
<b>SI 32TC</b>	<b>32</b>	1	12	20	25	52	53	73	120	32,5	0,16	<b>4704</b>
<b>SI 40TC</b>	<b>40</b>	1,6	16	22	25	63	63	83	135	38	0,38	<b>4705</b>
<b>SI 50TC</b>	<b>50</b>	1,6	16	22	25	75	75	90	143	46,5	0,46	<b>4706</b>
<b>SI 63TC</b>	<b>63</b>	1,6	20	28	25	90	90	98	158	56,5	0,82	<b>4707</b>
<b>SI 80TC</b>	<b>80</b>	1,6	20	28	25	110	105	110	174	72	1,1	<b>4708</b>
<b>SI 100TC</b>	<b>100</b>	2	25	34	25	128	128	120	189	89	1,84	<b>4709</b>

Valores referências. Informações sujeitas a alterações e disponibilidade de estoque sem aviso prévio.



- **Material do Corpo:** Aço Carbono

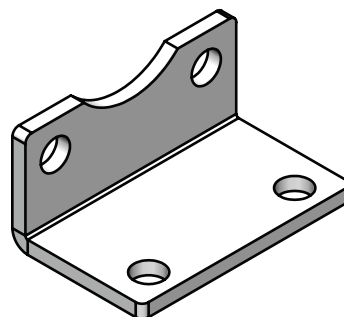
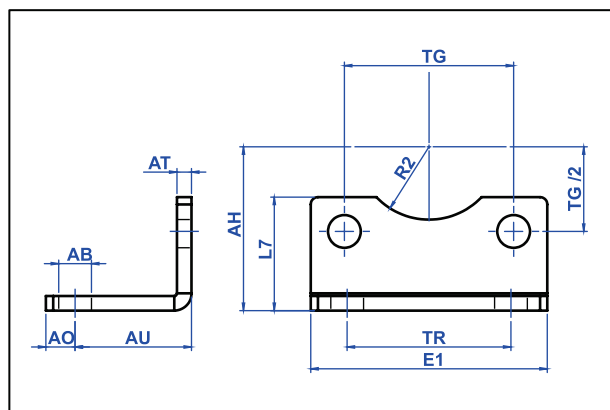
**DISPONÍVEL À  
 PRONTA-ENTREGA E  
 SEM EXIGÊNCIA DE  
 QUANTIDADE MÍNIMA.**

- Dimensões em milímetros -

DESCRIÇÃO	KIT	AA	TM	TD	TL	TG	E	F	KM	PARAFUSO	PESO (Kg)	CÓD. MARVI
<b>FTC-32</b>	<b>32</b>	74	50	12	12	32,5	46	19	10	M6x1x20	0,19	<b>18281</b>
<b>FTC-40</b>	<b>40</b>	95	63	16	16	38	53	21	10	M6x1x20	0,24	<b>18285</b>
<b>FTC-50</b>	<b>50</b>	107	75	16	16	46,5	65	26	12	M8x1,25x25	0,47	<b>18297</b>
<b>FTC-63</b>	<b>63</b>	130	90	20	20	56,5	74	28	12	M8x1,25x25	0,67	<b>18299</b>
<b>FTC-80</b>	<b>80</b>	150	110	20	20	72	96	31	16	M10x1,5x30	1,07	<b>18301</b>
<b>FTC-100</b>	<b>100</b>	182	132	25	25	89	115	34	16	M10x1,5x30	1,77	<b>18305</b>
<b>FTC-125</b>	<b>125</b>	210	160	25	25	110	139	42	20	M12x1,75x35	2,76	<b>18287</b>
<b>FTC-160</b>	<b>160</b>	264	200	32	32	140	180	55	20	M16x2x35	5,33	<b>18295</b>
<b>FTC-200</b>	<b>200</b>	315	250	32	32	175	219	64	20	M16x2x35	8,1	<b>18308</b>

Valores referências. Informações sujeitas a alterações e disponibilidade de estoque sem aviso prévio.

# CANTONEIRA - LB -...



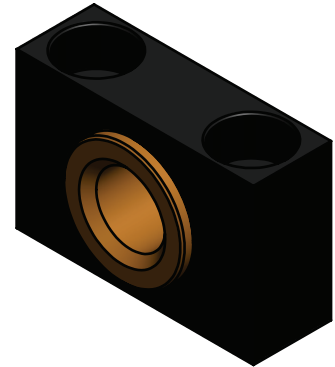
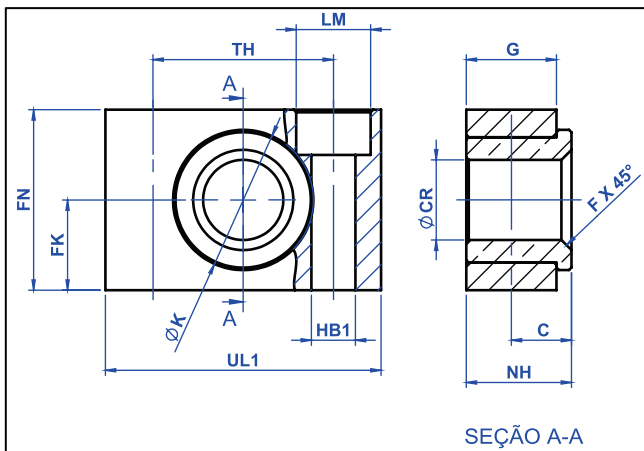
- **Material:** Aço Carbono
- **Indicado para a situação de montagem:** PE (ISO MS1)
- Vendido em quantidade unitária

**DISPONÍVEL À  
PRONTA-ENTREGA E  
SEM EXIGÊNCIA DE  
QUANTIDADE MÍNIMA.**

- Dimensões em milímetros -

	KIT	AB	AH	AO máx.	AT	AU	E1 máx.	L7 máx.	R2	TG	TG/2	TR	PARAF.	PESO (Kg)	CÓD. MARVI
<b>LB-32</b>	<b>32</b>	7	32	11	4	24	50	32	15	32,5	16,3	32	M6x16	0,12	<b>6528</b>
<b>LB-40</b>	<b>40</b>	9	36	15	4	28	58	36	18	38	19	36	M6x16	0,10	<b>6529</b>
<b>LB-50</b>	<b>50</b>	9	45	15	5	32	70	45	23	46,5	23,3	45	M8x20	0,23	<b>6530</b>
<b>LB-63</b>	<b>63</b>	9	50	15	4	32	85	50	20	56,5	28,3	50	M8x20	0,70	<b>6531</b>
<b>LB-80</b>	<b>80</b>	12,5	63	20	6	41	105	63	23	72	36	63	M10x20	0,32	<b>6532</b>
<b>LB-100</b>	<b>100</b>	14,5	71	25	5	41	130	71	28	89	44,5	75	M10x20	0,42	<b>6533</b>
<b>LB-125</b>	<b>125</b>	16,5	90	25	6	45	157	90	30	110	55	90	M12x25	0,61	<b>11282</b>
<b>LB-160</b>	<b>160</b>	18,5	115	25	7	60	180	115	-	140	70	115	M16x30	1,50	<b>11283</b>
<b>LB-200</b>	<b>200</b>	24	135	35	9	70	220	135	38	175	87,5	135	M16x30	3,00	<b>11284</b>

Valores referências. Informações sujeitas a alterações e disponibilidade de estoque sem aviso prévio.



- **Material do Corpo:** Alumínio
- **Material da Bucha:** Bronze
- **Indicado para a situação de montagem:** PH (ISO MT4)

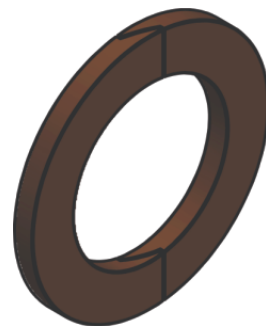
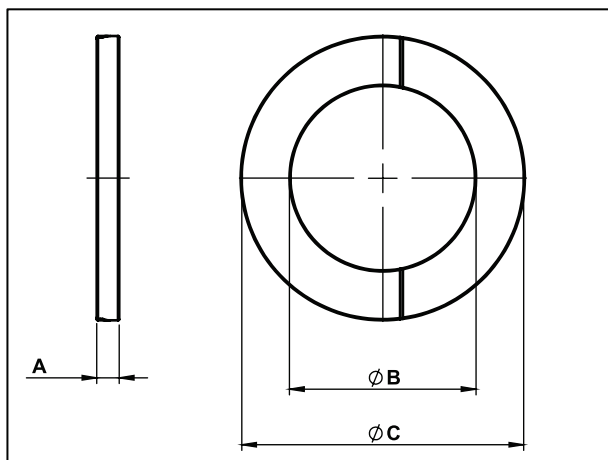
**DISPONÍVEL À  
 PRONTA-ENTREGA E  
 SEM EXIGÊNCIA DE  
 QUANTIDADE MÍNIMA.**

- Dimensões em milímetros -

DESCRIÇÃO	KIT	C	CR	F	FK	FN	G	HB1	K	LM	NH	TH	UL1	PESO (Kg)	CÓD. MARVI
<b>SCI 32E</b>	32	10,5	12	7	15	30	15	6,6	22	11	18	32	46	0,1	<b>11760</b>
<b>SCI 4050E</b>	40 / 50	12	16	9	18	36	18	9	28	15	21	36	55	0,1	<b>11761</b>
<b>SCI 6380E</b>	63 / 80	13	20	11	20	40	20	11	32	18	23	42	65	0,2	<b>11762</b>
<b>SCI 100125E</b>	100 / 125	16	25	13	25	50	25	14	39	20	28,5	50	75	0,35	<b>11763</b>
<b>SCI 160200E</b>	160 / 200	22,5	32	17	30	60	35	18	45	26	40	60	92	1,32	<b>11764</b>

Valores referências. Informações sujeitas a alterações e disponibilidade de estoque sem aviso prévio.

# ANEL MAGNÉTICO DO ÊMBOLO



- Material Bipartido

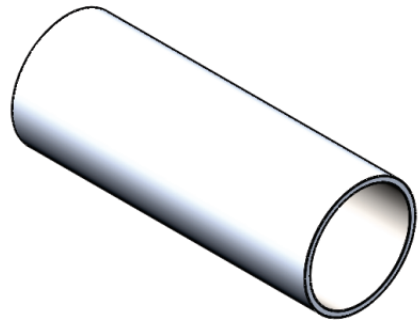
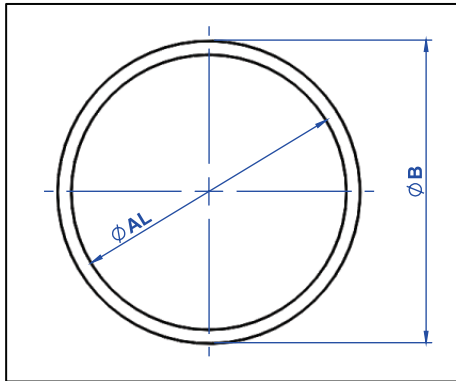
**DISPONÍVEL À  
PRONTA-ENTREGA E  
SEM EXIGÊNCIA DE  
QUANTIDADE MÍNIMA.**

- Dimensões em milímetros -

KIT	A	B	C	PESO (Kg)	CÓD. MARVI
<b>32</b>	3,85	21,00	31,20	0,006	<b>18681</b>
<b>40</b>	4,00	23,80	39,10	0,010	<b>18682</b>
<b>50</b>	4,00	31,70	49,50	0,016	<b>18683</b>
<b>63</b>	4,00	42,50	62,70	0,025	<b>18684</b>
<b>80</b>	4,00	58,30	79,00	0,029	<b>18685</b>
<b>100</b>	4,00	78,20	99,40	0,037	<b>18686</b>
<b>125</b>	6,00	95,30	124,00	0,101	<b>18687</b>
<b>160</b>	6,00	130,00	159,10	0,130	<b>18688</b>
<b>200</b>	6,00	170,00	200,00	0,181	<b>18689</b>

Valores referências. Informações sujeitas a alterações e disponibilidade de estoque sem aviso prévio.

## PERFIL REDONDO



- **Material:** Alumínio Anodizado
- **Diâmetro Interno:** Garantido H11
- **Parede:** Tol. garantido +/- 1%
- **Coefficiente de Segurança:** 4
- **Limite de Escoamento:** 130 MPa
- **Pressão Máxima Recomendada:** 20 BAR

**DISPONÍVEL À PRONTA-ENTREGA,  
 CORTADO NA MEDIDA DESEJADA  
 E SEM EXIGÊNCIA  
 DE QUANTIDADE  
 MÍNIMA.**

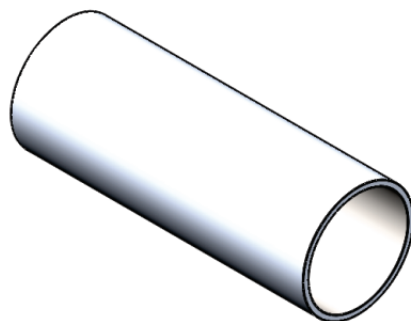
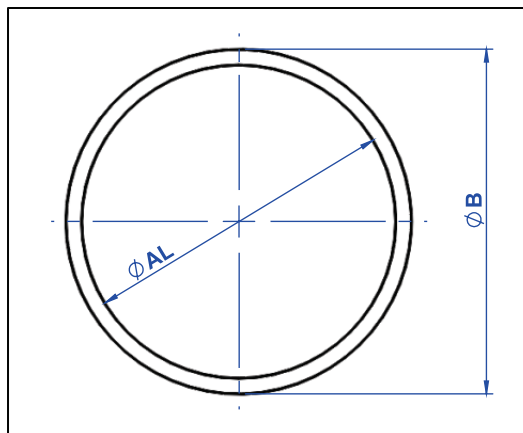
- Dimensões em milímetros -

INTERNO		EXTERNO		PAREDE		EXCENTR. MÁX.	OVALIZ. MÁX.	PESO [kg/m]	CÓD. MARVI
Ø AL	TOL.	Ø B	TOL.		TOL.				
20,00	-0,000/+0,130	25,00	± 0,40	2,50	± 0,025	0,05	0,13	0,48	6084
25,00	-0,000/+0,130	30,00	± 0,40	2,50	± 0,025	0,05	0,13	0,59	5692
32,00	-0,000/+0,160	36,00	± 0,40	2,00	± 0,02	0,04	0,16	0,56	9702
35,00	-0,000/+0,160	40,00	± 0,40	2,50	± 0,025	0,05	0,16	0,79	6085
40,00	-0,000/+0,160	45,00	± 0,40	2,50	± 0,025	0,05	0,16	0,95	9256
38,00	-0,000/+0,160	45,10	± 0,40	3,55	± 0,036	0,07	0,16	1,33	9703
50,00	-0,000/+0,160	55,00	± 0,40	2,50	± 0,025	0,05	0,16	1,18	9861
50,80 (2")	-0,000/+0,190	57,00	± 0,40	3,10	± 0,031	0,06	0,19	1,42	11325
63,50	-0,000/+0,190	66,80	± 0,40	1,65	± 0,017	0,03	0,19	1,00	9704
63,00 (2.3/4")	-0,000/+0,190	68,00	± 0,40	2,50	± 0,025	0,05	0,19	1,39	9257
70,00	-0,000/+0,190	76,00	± 0,40	3,00	± 0,030	0,06	0,19	1,86	11330
76,20 (3")	-0,000/+0,190	82,55	± 0,40	3,18	± 0,032	0,06	0,19	2,14	11326
80,00	-0,000/+0,190	86,00	± 0,40	3,00	± 0,030	0,06	0,19	2,23	9258
100,00	-0,000/+0,220	106,00	± 0,40	3,00	± 0,030	0,06	0,22	2,77	9250
101,60 (4")	-0,000/+0,220	107,95	± 0,40	3,18	± 0,031	0,06	0,22	2,83	9262
108,00 (4.1/4")	-0,000/+0,220	114,35	± 0,40	3,18	± 0,032	0,06	0,22	2,99	11329

Valores referências. Informações sujeitas a alterações e disponibilidade de estoque sem aviso prévio.



# PERFIL REDONDO



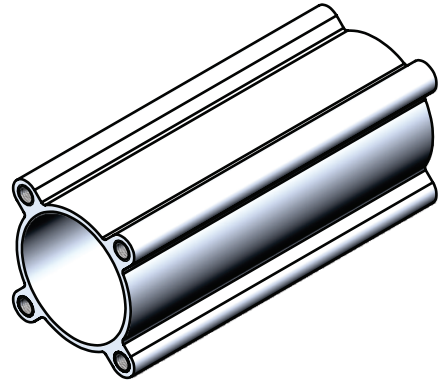
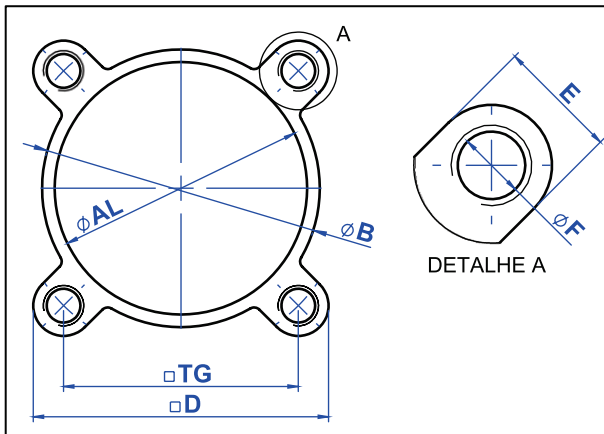
- **Material:** Alumínio Anodizado
- **Diâmetro Interno:** Garantido H11
- **Parede:** Tol. garantido +/- 1%
- **Coefficiente de Segurança:** 4
- **Limite de escoamento:** 130 MPa
- **Pressão Máxima Recomendada:** 20 BAR

**DISPONÍVEL À PRONTA-ENTREGA,  
CORTADO NA MEDIDA DESEJADA  
E SEM EXIGÊNCIA  
DE QUANTIDADE  
MÍNIMA.**

- Dimensões em milímetros -

INTERNO		EXTERNO		PAREDE		EXCENTR. MÁX.	OVALIZ. MÁX.	PESO [kg/m]	CÓD. MARVI
Ø AL	TOL.	Ø B	TOL.		TOL.				
<b>125,00</b>	-0,000/+0,250	133,00	± 0,40	4,00	± 0,040	0,08	0,25	4,64	<b>9251</b>
<b>127,10 (5")</b>	-0,000/+0,250	133,00	± 0,40	2,95	± 0,030	0,06	0,25	3,26	<b>9705</b>
<b>152,40 (6")</b>	-0,000/+0,250	158,75	± 0,40	3,18	± 0,032	0,06	0,25	4,44	<b>9707</b>
<b>150,00</b>	-0,000/+0,250	160,00	± 0,40	5,00	± 0,050	0,10	0,25	6,96	<b>9706</b>
<b>160,00</b>	-0,000/+0,250	170,00	± 0,40	5,00	± 0,050	0,10	0,25	7,41	<b>9252</b>
<b>180,00</b>	-0,000/+0,250	190,00	± 0,40	5,00	± 0,050	0,10	0,25	7,87	<b>10145</b>
<b>200,00</b>	-0,000/+0,290	210,00	± 0,40	5,00	± 0,050	0,10	0,29	8,72	<b>9259</b>
<b>203,20 (8")</b>	-0,000/+0,290	212,70	± 0,40	4,75	± 0,048	0,10	0,29	8,40	<b>9708</b>
<b>250,00</b>	-0,000/+0,290	262,00	± 0,40	6,00	± 0,060	0,12	0,29	14,20	<b>9190</b>
<b>300,00</b>	-0,000/+0,320	312,00	± 0,4	6,00	± 0,060	0,12	0,32	14,96	<b>18725</b>
<b>320,00</b>	-0,000/+0,360	335,00	± 0,40	7,50	± 0,075	0,15	0,36	20,89	<b>9191</b>

Valores referências. Informações sujeitas a alterações e disponibilidade de estoque sem aviso prévio.



**DISPONÍVEL À PRONTA-ENTREGA,  
 CORTADO NA MEDIDA DESEJADA  
 E SEM EXIGÊNCIA  
 DE QUANTIDADE  
 MÍNIMA.**

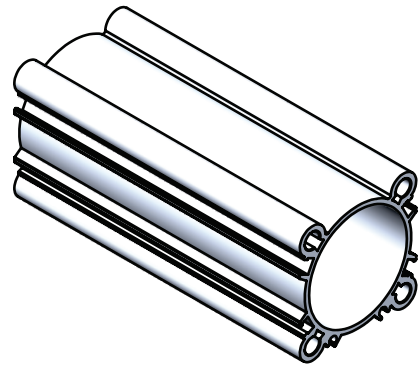
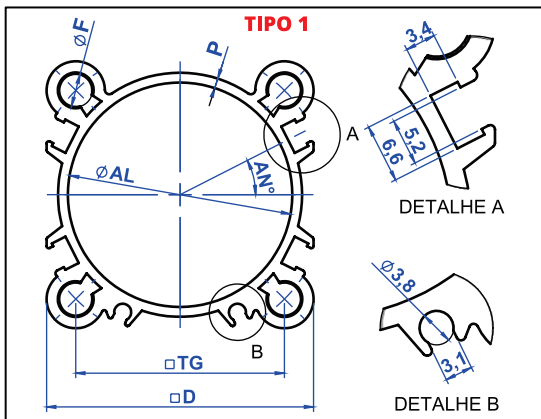
- **Material:** Alumínio Anodizado
- **Diâmetro Interno:** garantido H11
- **Parede:** Tol. garantido +/- 1%
- **Coefficiente de segurança:** 4
- **Limite de Escoamento:** 130 MPa
- **Pressão Máxima Recomendada:** 20 BAR

- Dimensões em milímetros -

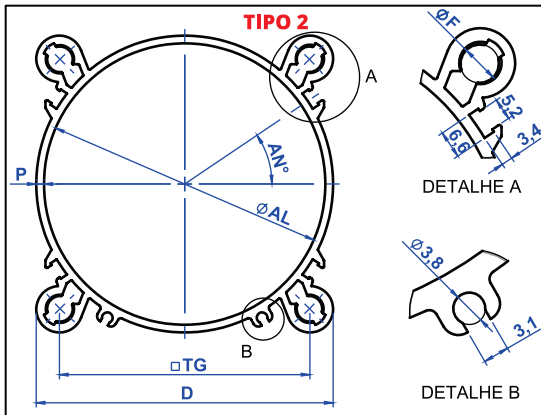
INTERNO		EXTERNO		PAREDE		EXCENT. MÁX.	OVALIZ. MÁX.	PESO (Kg/m)	CÓD. MARVI
ØAL	Tol.	ØB	Tol.	ø	Tol.				
<b>32,00</b>	-0.000/+0.160	36,00	± 0.40	2,00	± 0.02	0,04	0,16	1,48	<b>3828</b>
<b>40,00</b>	-0.000/+0.160	44,00	± 0.40	2,00	± 0.02	0,04	0,16	1,60	<b>3829</b>
<b>50,00</b>	-0.000/+0.160	55,00	± 0.40	2,50	± 0.025	0,05	0,16	2,25	<b>9738</b>
<b>63,00</b>	-0.000/+0.190	68,00	± 0.40	2,50	± 0.025	0,05	0,19	2,64	<b>9260</b>
<b>80,00</b>	-0.000/+0.190	87,00	± 0.40	3,50	± 0.035	0,07	0,19	4,10	<b>9261</b>
<b>100,00</b>	-0.000/+0.220	106,00	± 0.40	3,00	± 0.03	0,06	0,22	4,92	<b>10517</b>
<b>125,00</b>	-0.000/+0.250	132,50	± 0.40	3,75	± 0.0375	0,08	0,25	6,87	<b>9709</b>

Valores referências. Informações sujeitas a alterações e disponibilidade de estoque sem aviso prévio.

# PERFIL MICKEY MOUSE COM CANAL DE SENSOR



**DISPONÍVEL À PRONTA-ENTREGA,  
CORTADO NA MEDIDA DESEJADA  
E SEM EXIGÊNCIA  
DE QUANTIDADE  
MÍNIMA.**

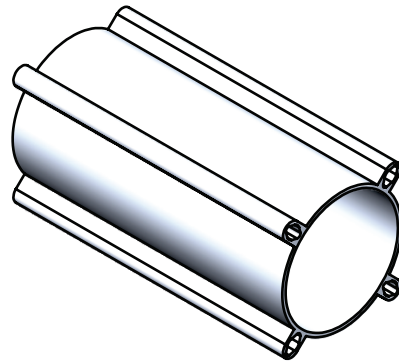
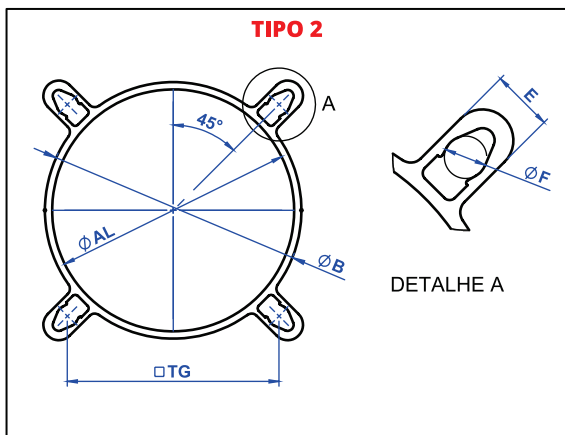
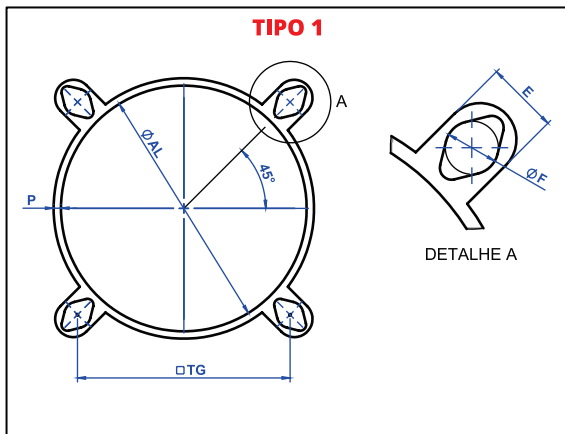


- **Material:** Alumínio Anodizado
- **Diâmetro Interno:** garantido H11
- **Parede:** Tol. garantido +/- 1%
- **Coefficiente de segurança:** 4
- **Limite de Escoamento:** 130 MPa
- **Pressão Máxima Recomendada:** 20 BAR

- Dimensões em milímetros -

ØAL	TG	D	Ø EXT.	ØF	P	AN°	OVALIZ . MÁX.	PESO	CÓD. MARVI	TIPO
	± 0,025			± 0,025						
<b>32</b>	32,5	36	36,00	5,4	2,00	23°	0,16	1,38	<b>9237</b>	<b>1</b>
<b>40</b>	38	44,2	44,20	5,4	2,10	25,5°	0,16	1,64	<b>9238</b>	
<b>50</b>	46,5	54,4	54,40	7,4	2,20	27°	0,16	2,11	<b>9239</b>	
<b>63</b>	56,5	67,7	67,70	7,4	2,35	30,5°	0,19	2,42	<b>9240</b>	
<b>80</b>	72	85,5	85,50	8,7	2,75	32,5°	0,19	3,41	<b>9241</b>	<b>2</b>
<b>100</b>	89	105,5	105,50	9,1	2,75	34°	0,22	4,17	<b>9242</b>	
<b>125</b>	110	131	131,00	10,6	3,00	35°	0,25	7,00	<b>10518</b>	

Valores referências. Informações sujeitas a alterações e disponibilidade de estoque sem aviso prévio.



**DISPONÍVEL À PRONTA-ENTREGA,  
 CORTADO NA MEDIDA DESEJADA  
 E SEM EXIGÊNCIA  
 DE QUANTIDADE  
 MÍNIMA.**

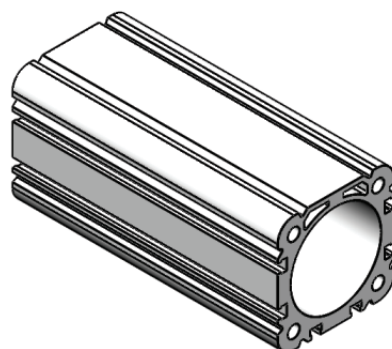
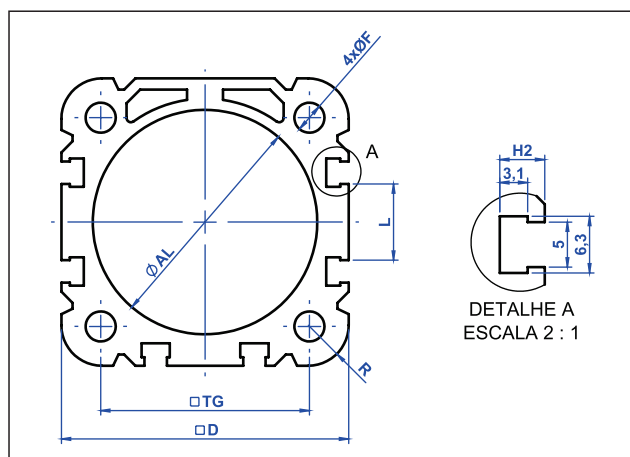
- **Material:** Alumínio Anodizado
- **Diâmetro Interno:** garantido H11
- **Parede:** Tol. garantido +/- 1%
- **Coefficiente de segurança:** 4
- **Limite de Escoamento:** 130 MPa
- **Pressão Máxima Recomendada:** 20BAR

- Dimensões em milímetros -

ØAL	ØB	TG ± 0,5	P	E	ØF ± 0,15	OVALIZ. MÁX.	PESO	CÓD. MARVI	TIPO
<b>125</b>	132	110	3,5	18,5	13,5	0,25	6,38	<b>15452</b>	<b>1</b>
<b>160</b>	168,5	140	4,25	25,5	17,5	0,25	10,66	<b>12816</b>	
<b>200</b>	212	175	6	25,5	17,5	0,29	14,95	<b>4343</b>	<b>2</b>

Valores referências. Informações sujeitas a alterações e disponibilidade de estoque sem aviso prévio.

# PERFIL CANAL SENSOR (EUROPA)



**DISPONÍVEL À PRONTA-ENTREGA,  
CORTADO NA MEDIDA DESEJADA  
E SEM EXIGÊNCIA  
DE QUANTIDADE  
MÍNIMA.**

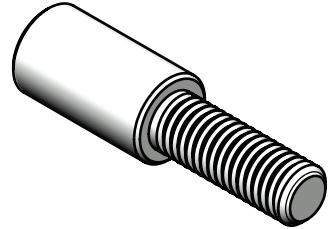
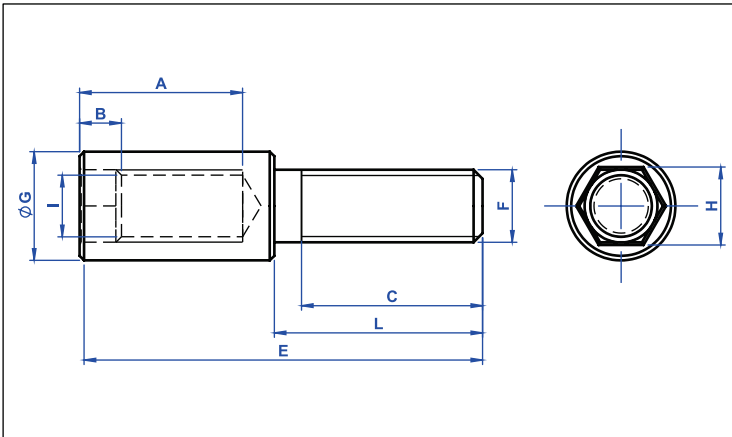
- **Material:** Alumínio Anodizado
- **Diâmetro Interno:** garantido H11
- **Parede:** Tol. garantido +/- 1%
- **Coefficiente de segurança:** 4
- **Limite de Escoamento:** 130 MPa
- **Pressão Máxima Recomendada:** 20BAR

- Dimensões em milímetros -

$\varnothing AL$	$D$ $\pm 0,25$	$\varnothing F$	H2	L	R	PAREDE	OVALIZ. MÁX.	PESO	CÓD. MARVI
<b>32</b>	44	5,20	4,1	8,2	6,0	6,00	0,16	2,20	<b>11355</b>
<b>40</b>	51	5,20	4,1	11,0	6,8	5,50	0,16	2,58	<b>11092</b>
<b>50</b>	64	6,70	5,0	17,0	9,0	7,00	0,16	4,16	<b>10267</b>
<b>63</b>	75	6,70	5,0	26,0	9,5	6,00	0,19	3,45	<b>11356</b>
<b>80</b>	93	8,70	5,5	28,0	11,0	6,50	0,19	7,10	<b>11091</b>
<b>100</b>	111	8,70	5,0	36,0	11,5	5,50	0,22	9,17	<b>10266</b>
<b>125</b>	134	10,30	5,0	51,0	14,5	4,50	0,25	13,51	<b>9701</b>

Valores referências. Informações sujeitas a alterações e disponibilidade de estoque sem aviso prévio.

## PARAFUSO DO PERFIL



- Material: Aço

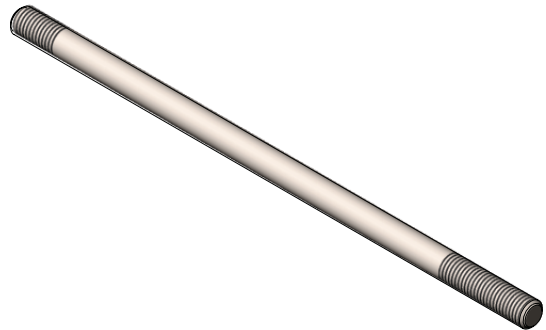
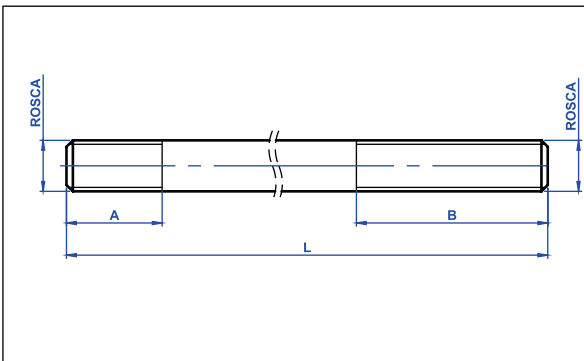
**DISPONÍVEL À  
 PRONTA-ENTREGA E  
 SEM EXIGÊNCIA DE  
 QUANTIDADE MÍNIMA.**

- Dimensões em milímetros -

ØKIT	A	B	C	L	E	F	G	H	I	PESO (Kg)	CÓD. MARVI
<b>32/40</b>	18	4	21	23	44	M6x1	9	6	M6x1	0,010	<b>8242</b>
<b>50</b>	18	4	20	23	44	M8x1,25	12	8	M8x1,25	0,021	<b>8091</b>
<b>63</b>	18	4	20	23	44	M8x1,25	12	8	M8x1,25	0,021	<b>13983</b>
<b>80/100</b>	21	5	25	29	53	M10x1,5	15	10	M10x1,5	0,032	<b>8090</b>
<b>125</b>	24	6	27	31	60	M12x1,75	18	12	M12x1,75	0,060	<b>10452</b>

Valores referências. Informações sujeitas a alterações e disponibilidade de estoque sem aviso prévio.

# TIRANTES



- **Material:** Aço 1045 Trefilado
- **Rosca:** Laminada

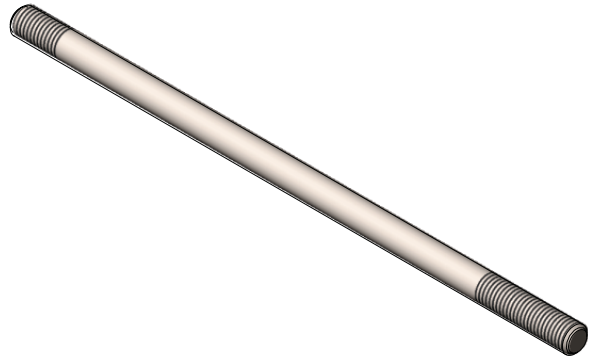
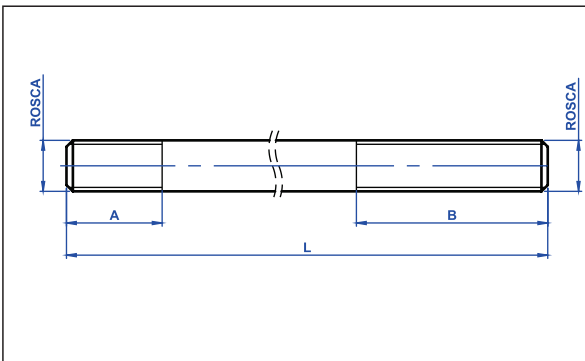
**DISPONÍVEL À  
PRONTA-ENTREGA E  
SEM EXIGÊNCIA DE  
QUANTIDADE MÍNIMA.**

- Dimensões em milímetros -

KIT	A	B	L	ROSCA	PESO (Kg)	CÓD. MARVI
<b>32 / 40</b>	15	70	100	M06x1,0	0,02	<b>1690</b>
			150		0,03	<b>1691</b>
			200		0,03	<b>1692</b>
			250		0,04	<b>1693</b>
			300		0,05	<b>1694</b>
			350		0,06	<b>2413</b>
			400		0,07	<b>2414</b>
			450		0,08	<b>2415</b>
			500		0,09	<b>2416</b>
			550		0,09	<b>2417</b>
			600		0,10	<b>2418</b>
			650		0,11	<b>2419</b>
			700		0,12	<b>2421</b>
			750		0,13	<b>2422</b>
			800		0,14	<b>2423</b>
			850		0,15	<b>2424</b>
			900		0,15	<b>2425</b>
950	0,16	<b>2426</b>				
1000	0,17	<b>2427</b>				

Valores referências. Informações sujeitas a alterações e disponibilidade de estoque sem aviso prévio.

## TIRANTES



- **Material:** Aço 1045 Trefilado
- **Rosca:** Laminada

**DISPONÍVEL À  
 PRONTA-ENTREGA E  
 SEM EXIGÊNCIA DE  
 QUANTIDADE MÍNIMA.**

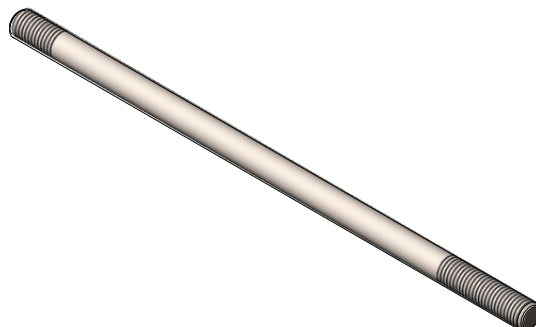
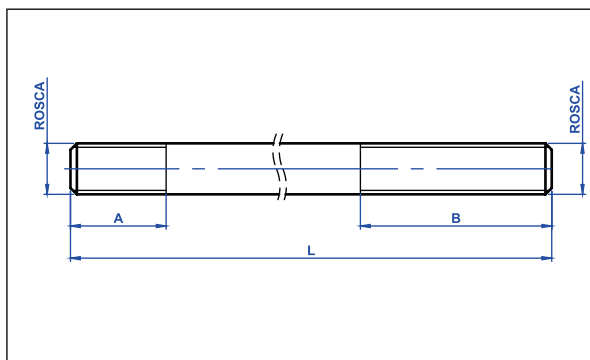
- Dimensões em milímetros -

KIT	A	B	L	ROSCA	PESO (Kg)	CÓD. MARVI
<b>50 / 63</b>	15	60	134	M08x1,25	0,05	<b>11547</b>
			184		0,05	<b>11548</b>
			234		0,92	<b>5911</b>
			284		0,11	<b>5912</b>
			334		0,13	<b>5913</b>
			384		0,15	<b>6022</b>
			434		0,17	<b>5914</b>
			484		0,19	<b>6023</b>
			534		0,21	<b>6024</b>
			584		0,23	<b>6025</b>
			634		0,25	<b>6026</b>
			684		0,27	<b>5915</b>
			734		0,29	<b>5916</b>
			784		0,31	<b>5917</b>
			834		0,33	<b>5918</b>
			884		0,35	<b>5919</b>
934	0,05	<b>11549</b>				
984	0,35	<b>11550</b>				

Valores referências. Informações sujeitas a alterações e disponibilidade de estoque sem aviso prévio.



# TIRANTES



- **Material:** Aço 1045 Trefilado
- **Rosca:** Laminada

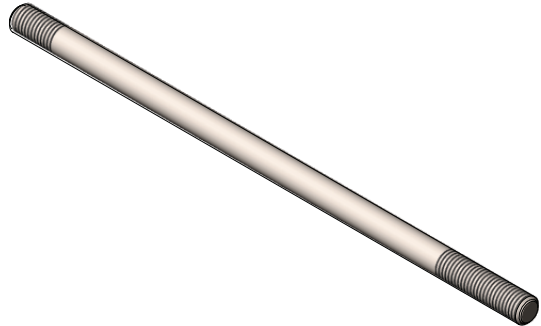
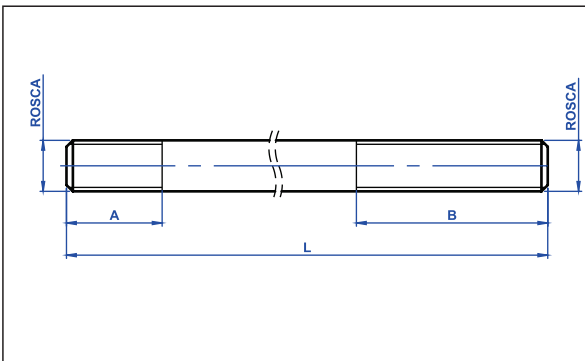
**DISPONÍVEL À  
PRONTA-ENTREGA E  
SEM EXIGÊNCIA DE  
QUANTIDADE MÍNIMA.**

- Dimensões em milímetros -

KIT	A	B	L	ROSCA	PESO (Kg)	CÓD. MARVI
<b>80 / 100</b>	15	60	134	M10x1,50	0,14	<b>11551</b>
			184		0,14	<b>11552</b>
			234		0,14	<b>5739</b>
			284		0,17	<b>5740</b>
			334		0,20	<b>5741</b>
			384		0,25	<b>5742</b>
			434		0,27	<b>9100</b>
			484		0,30	<b>9103</b>
			534		0,33	<b>5743</b>
			584		0,36	<b>9104</b>
			634		0,39	<b>9105</b>
			684		0,42	<b>5744</b>
			734		0,45	<b>9106</b>
			784		0,47	<b>5745</b>
			834		0,51	<b>5746</b>
			884		0,54	<b>5747</b>
934	0,14	<b>11554</b>				
984	0,14	<b>11555</b>				

Valores referências. Informações sujeitas a alterações e disponibilidade de estoque sem aviso prévio.

## TIRANTES



- **Material:** Aço 1045 Trefilado
- **Rosca:** Laminada

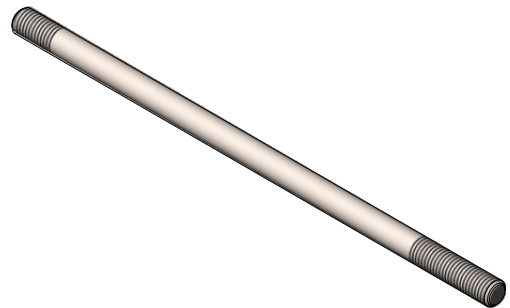
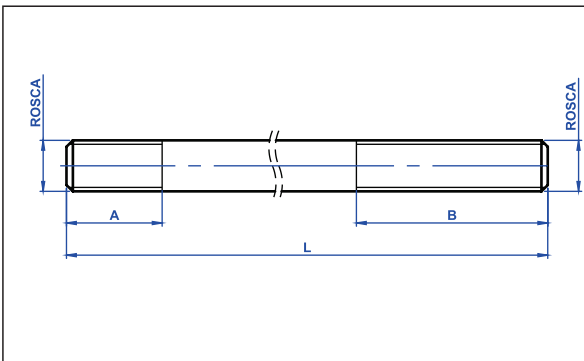
**DISPONÍVEL À  
 PRONTA-ENTREGA E  
 SEM EXIGÊNCIA DE  
 QUANTIDADE MÍNIMA.**

- Dimensões em milímetros -

KIT	A	B	L	ROSCA	PESO (Kg)	CÓD. MARVI
<b>125</b>	15	60	234	M12x1,75	0,20	<b>5748</b>
			284		0,25	<b>5749</b>
			334		0,29	<b>5750</b>
			384		0,34	<b>5751</b>
			434		0,38	<b>5752</b>
			484		0,39	<b>5753</b>
			534		0,47	<b>5754</b>
			584		0,52	<b>5769</b>
			634		0,56	<b>5755</b>
			684		0,60	<b>5756</b>
			734		0,65	<b>5757</b>
			784		0,69	<b>5758</b>
			834		0,74	<b>5759</b>
			884		0,78	<b>5760</b>
			934		0,78	<b>11556</b>
984	0,78	<b>11557</b>				

Valores referências. Informações sujeitas a alterações e disponibilidade de estoque sem aviso prévio.

# TIRANTES



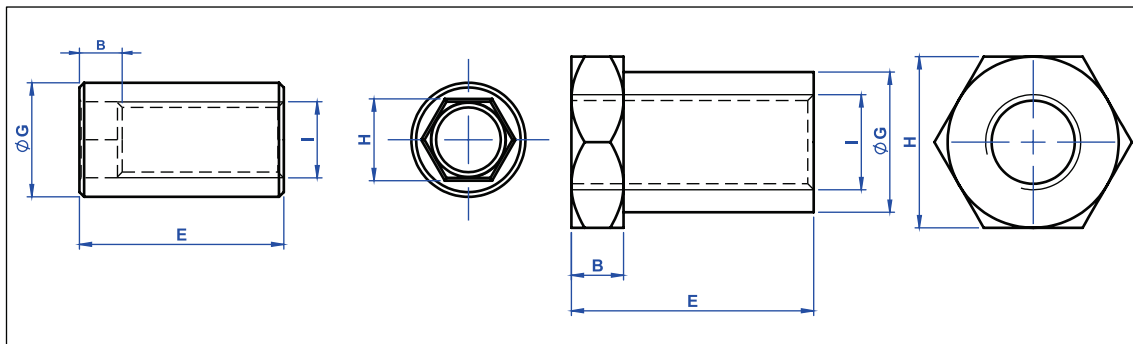
- **Material:** Aço 1045 Trefilado
- **Rosca:** Laminada

**DISPONÍVEL À  
PRONTA-ENTREGA E  
SEM EXIGÊNCIA DE  
QUANTIDADE MÍNIMA.**

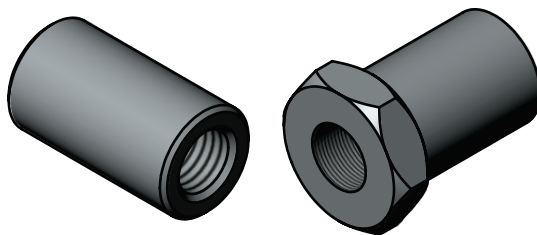
- Dimensões em milímetros -

KIT	A	B	L	ROSCA	PESO (Kg)	CÓD. MARVI
<b>160 / 200</b>	15	60	234	M16x2,00	0,68	<b>11558</b>
			284		0,68	<b>11559</b>
			334		0,68	<b>11560</b>
			384		0,68	<b>11561</b>
			434		0,68	<b>5920</b>
			484		0,76	<b>9107</b>
			534		0,84	<b>9108</b>
			584		0,92	<b>6027</b>
			634		1,00	<b>5921</b>
			684		1,08	<b>5922</b>
			734		1,16	<b>5923</b>
			784		1,26	<b>5924</b>
			834		1,31	<b>5925</b>
			884		1,39	<b>5926</b>
934	1,39	<b>11562</b>				
984	1,39	<b>11563</b>				

Valores referências. Informações sujeitas a alterações e disponibilidade de estoque sem aviso prévio.



- Material: Aço



**DISPONÍVEL À  
 PRONTA-ENTREGA E  
 SEM EXIGÊNCIA DE  
 QUANTIDADE MÍNIMA.**

- Dimensões em milímetros -

ØKIT	B	G	I	E	H	TIPO	PESO (Kg)	CÓD. MARVI
<b>32/40</b>	3	9	M6x1	21	6	A	0,080	<b>961</b>
<b>50/63</b>	4	12	M8x1,25	21,5	8	A	0,015	<b>1052</b>
<b>80/100</b>	5	15	M10x1,5	25	10	A	0,015	<b>1404</b>
<b>125</b>	6	18	M12x1,75	30	12	A	0,015	<b>1585</b>
<b>160/200</b>	7	24	M16x2	35	17	A	0,015	<b>13122</b>
<b>250</b>	11	29,5	M20x2,5	51	36	B	0,020	<b>13214</b>

Valores referências. Informações sujeitas a alterações e disponibilidade de estoque sem aviso prévio.

# ESPECIFICAÇÕES TÉCNICAS CILINDRO MINI ISO



MA

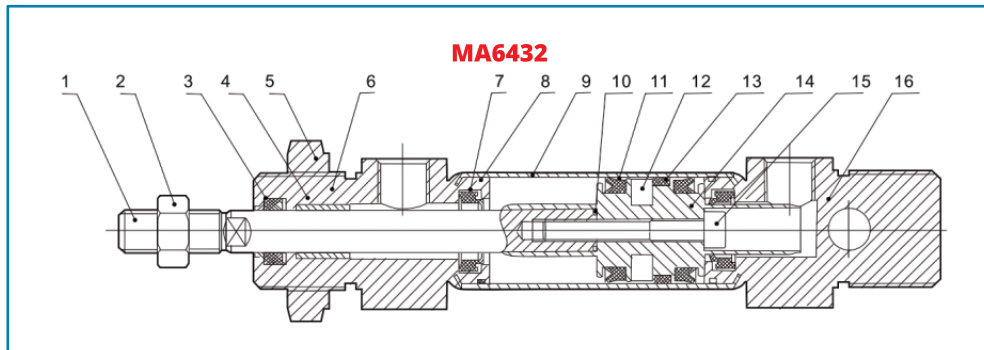


MAC

ESPECIFICAÇÕES						
<b>CILINDRO</b>	<b>MA / MAC</b>					
<b>Ø NOMINAL</b>	8	10	12	16	20	25
<b>NORMAS</b>	ISO 6432					
<b>FLUÍDO</b>	Ar Comprimido, Filtrado					
<b>TIPO</b>	Dupla Ação, Sem Amortecimento Regulável			Dupla Ação, Com ou Sem Amortecimento Regulável		
<b>PRESSÃO DE OPERAÇÃO mín./máx.</b>	1 Bar / 10 Bar					
<b>TEMPERATURA DE TRABALHO</b>	-5°C / +70°C					
<b>VELOCIDADE mín. / máx.</b>	50 / 750mm/s					
<b>AMORTECIMENTO</b>	Pneumático, Fixo (MA...)			Pneumático, Fixo (MA) ou Pneumático Regulável (MAC...)		
<b>CONEXÃO DE AR COMPRIMIDO</b>	M5x0,8				G 1/8	
<b>CURSOS DISPONÍVEIS</b>	10, 25 e 50mm		25, 50, 75 e 100mm			25, 50, 75, 100 e 125mm

Valores referências. Informações sujeitas a alterações e disponibilidade de estoque sem aviso prévio.

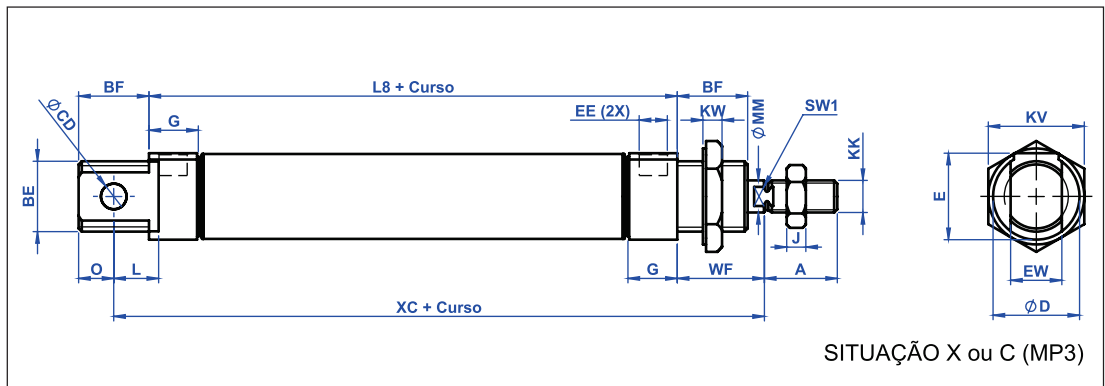
## ESPECIFICAÇÕES TÉCNICAS CILINDRO MINI ISO



ITEM	DESCRIÇÃO
1	HASTE
2	PORCA DA HASTE
3	VEDAÇÃO DA HASTE
4	BUCHA AUTO LUBRIFICANTE
5	PORCA DO PESCOÇO
6	CABEÇOTE DIANTEIRO
7	VEDAÇÃO DO AMORTECIMENTO
8	O-RING (CABELOTE/TUBO)
9	CAMISA (PERFIL)
10	O-RING (ÊMBOLO/HASTE)
11	GAXETA DO ÊMBOLO
12	ANEL MAGNÉTICO
13	FITA GUIA DO ÊMBOLO
14	ÊMBOLO
15	PARAFUSO DE TRAVAMENTO DO ÊMBOLO/HASTE
16	CABEÇOTE TRASEIRO

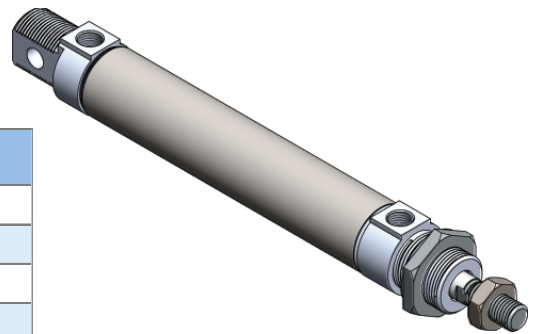
Valores referências. Informações sujeitas a alterações e disponibilidade de estoque sem aviso prévio.

# ESPECIFICAÇÕES TÉCNICAS CILINDRO MINI ISO



- Dimensões em milímetros -

KIT	8	10	12	16	20	25
L8	46	47	51	56	63	65
BF	12	12	17	17	20	22
G	9	9	9	12,5	15	15
A	12	12	16	16	20	22
KW	7	7	6	6	8	8
J	3	3	4,5	4,5	6	6
O	10	10	14	13	11	11
KK	M4x0,7	M4x0,7	M6x1	M6x1	M8x1,25	M10x1,25
CD	4	4	6	6	8	8
L	6	6	9	9	12	12
SW1	-	-	5	5	6	8
D	15	15	20	20	27	27
MM	4	4	6	6	8	10
EW	8	8	12	12	16	16
E	15	15	20	20	27	27
BE	M12x1,25	M12x1,25	M16x1,5	M16x1,5	M22x1,5	M22x1,5
EE	M5	M5	M5	M5	G 1/8	G 1/8
KV	19	19	24	24	30	30
WF	16	16	20*	22	24	28
XC	64	64	75	82	97*	105

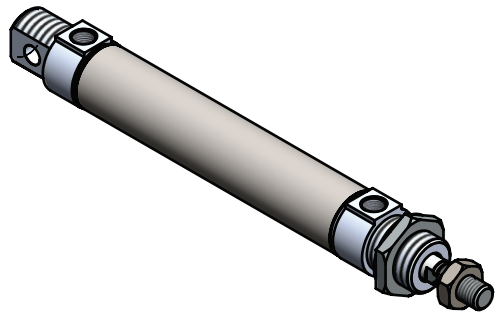


\* Medida não atende a norma

Valores referências. Informações sujeitas a alterações e disponibilidade de estoque sem aviso prévio.

## CILINDRO MINI ISO - MA - SEM AMORTECIMENTO

**DISPONÍVEL À  
PRONTA-ENTREGA E  
SEM EXIGÊNCIA DE  
QUANTIDADE MÍNIMA.**



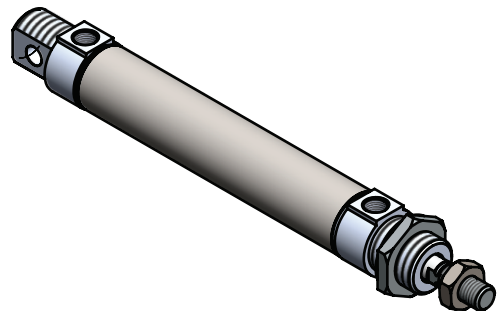
- Dimensões em milímetros -

KIT	CURSO	PESO (kg)	CÓD. MARVI
8	10	0,12	2344
	25	0,13	2347
	50	0,15	4284
10	10	0,12	6255
	100	0,13	6282
	50	0,15	10036
12	25	0,14	85
	50	0,17	757
	75	0,19	13973
	100	0,2	13991
20	25	0,23	12122
	50	0,32	12123
	75	0,32	12124
	125	0,34	12125
25	25	0,26	12126
	50	0,35	12127
	75	0,37	12128
	100	0,37	12129
	50	0,01	15635

Valores referências. Informações sujeitas a alterações e disponibilidade de estoque sem aviso prévio.



# CILINDRO MINI ISO - MAC - COM AMORTECIMENTO



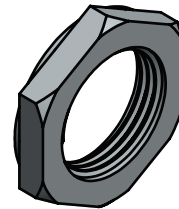
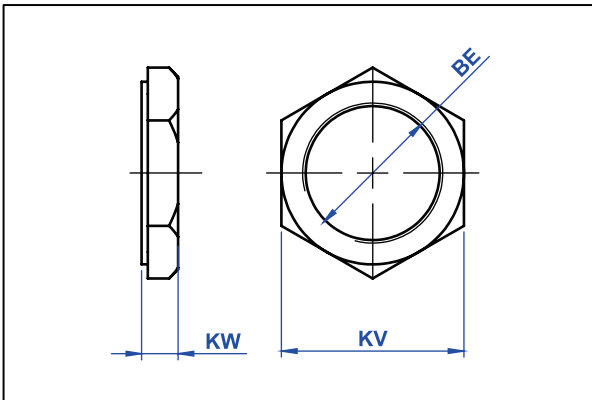
**DISPONÍVEL À  
PRONTA-ENTREGA E  
SEM EXIGÊNCIA DE  
QUANTIDADE MÍNIMA.**

- Dimensões em milímetros -

KIT	CURSO	PESO (kg)	CÓD. MARVI
16	25	0,19	13992
	50	0,2	13993
	75	0,22	13994
	100	0,24	13995
20	25	0,23	9340
	50	0,32	9341
	75	0,32	9342
	100	0,34	9343
25	25	0,26	9344
	50	0,35	9345
	75	0,37	9346
	100	0,37	9347
	125	0,42	13702

Valores referências. Informações sujeitas a alterações e disponibilidade de estoque sem aviso prévio.

## PORCA PESCOÇO PARA CILINDRO MINI ISO



- Material: Aço

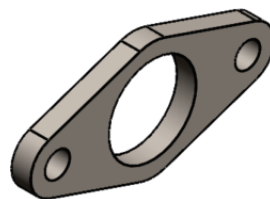
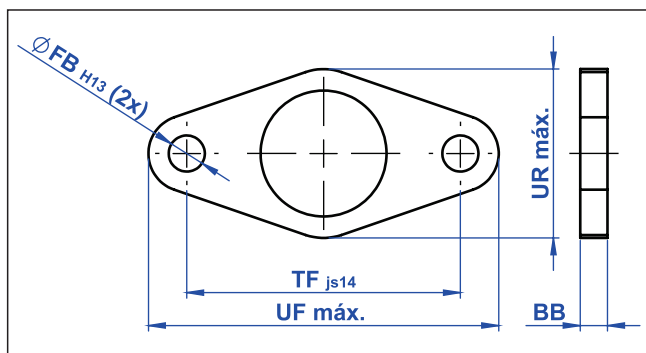
**DISPONÍVEL À  
 PRONTA-ENTREGA E  
 SEM EXIGÊNCIA DE  
 QUANTIDADE MÍNIMA.**

- Dimensões em milímetros -

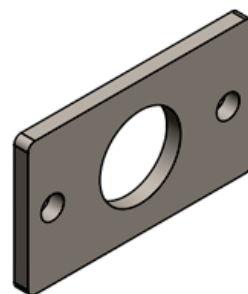
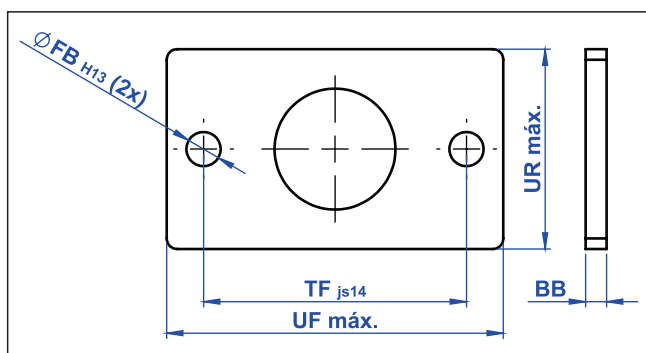
ØKIT	KW	KV	BE	PESO (Kg)	CÓD. MARVI
<b>8/10</b>	7	19	M12x1,25	0,100	<b>15622</b>
<b>12/16</b>	6	24	M16x1,50	0,100	<b>15623</b>
<b>20/25</b>	8	30	M22x1,50	0,100	<b>12267</b>

Valores referências. Informações sujeitas a alterações e disponibilidade de estoque sem aviso prévio.

# - FLANGE DIANTEIRA / TRASEIRA - M-FA - PARA CILINDROS MINI ISO



- Tipo 1 -



- Tipo 2 -

- **Material:** Aço Carbono

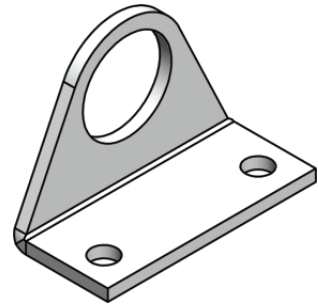
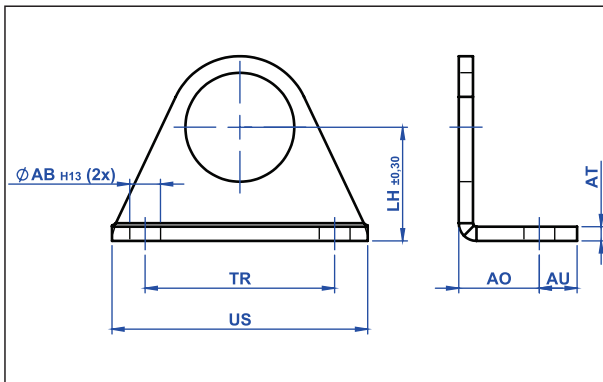
**DISPONÍVEIS À  
PRONTA-ENTREGA E  
SEM EXIGÊNCIA DE  
QUANTIDADE MÍNIMA.**

- Dimensões em milímetros

DESCRIÇÃO	KIT	TIPO	BB	UR	UF	TF	FB	PESO (Kg)	CÓD. MARVI
<b>M-LB-12/16</b>	<b>12/16</b>	1	3	30	55	40	5,5	0,045	<b>13940</b>
<b>M-FA-20/25</b>	<b>20/25</b>	1	4	40	70	50	6,6	0,206	<b>13967</b>
<b>M-FA-20/25</b>	<b>20/25</b>	2	4	40	70	50	6,6	0,206	<b>11319</b>

Valores referências. Informações sujeitas a alterações e disponibilidade de estoque sem aviso prévio.

## - CANTONEIRA - PARA CILINDROS MINI ISO M-LB-



- **Material:** Aço Carbono
- Venda em par

**DISPONÍVEL À  
 PRONTA-ENTREGA E  
 SEM EXIGÊNCIA DE  
 QUANTIDADE MÍNIMA.**

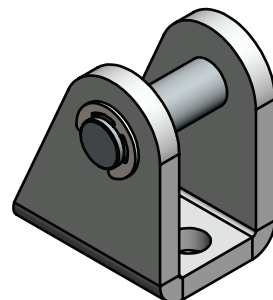
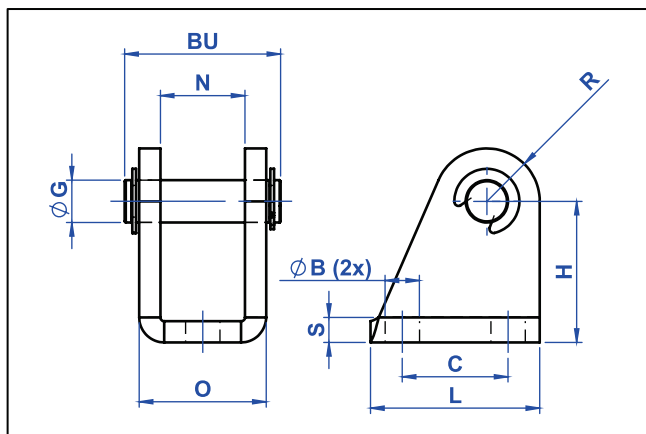
- Dimensões em milímetros

DESCRIÇÃO	KIT	US	TR	LH	AO	AB	AU	AT	PESO (Kg)	CÓD. MARVI
<b>M-LB-12/16</b>	<b>12/16</b>	44	32	20	13	5,5	6	3	0,04	<b>13939</b>
<b>M-LB-20/25</b>	<b>20/25</b>	54	40	25	15	6,5	8	3	0,75	<b>11318</b>
<b>M-LB-032*</b>	<b>32</b>	59	45	32	25	6,5	8	4	1,00	<b>9070</b>

\* Não temos este cilindro MINI ISO

Valores referências. Informações sujeitas a alterações e disponibilidade de estoque sem aviso prévio.

# ARTICULACAO TRASEIRA PARA CILINDRO MINI ISO - M-... U+PIN



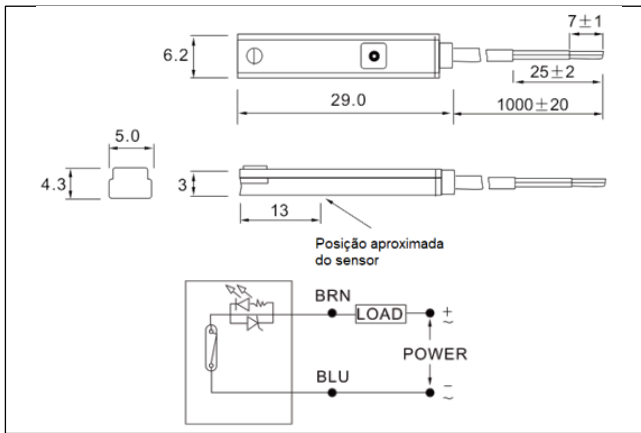
**DISPONÍVEL À  
PRONTA-ENTREGA E  
SEM EXIGÊNCIA DE  
QUANTIDADE MÍNIMA.**

**- Material do Corpo: Aço Zincado**

- Dimensões em milímetros -

DESCRIÇÃO	KIT	B	BU	C	G	H	L	N	O	R	S	PESO (Kg)	CÓD. MARVI
<b>M-8/10 U+PIN</b>	<b>08/10</b>	4,5	17	12,5	4	24	20	8,1	13	5	0,2	0,053	<b>13937</b>
<b>M-12/16 U+PIN</b>	<b>12/16</b>	5,5	24	15	6	27	25	13	18	7	0,4	0,055	<b>13938</b>
<b>M-20/25 U+PIN</b>	<b>20/25</b>	6,6	30	20	8	30	32	16	24	10	0,5	0,070	<b>11323</b>

Valores referências. Informações sujeitas a alterações e disponibilidade de estoque sem aviso prévio.



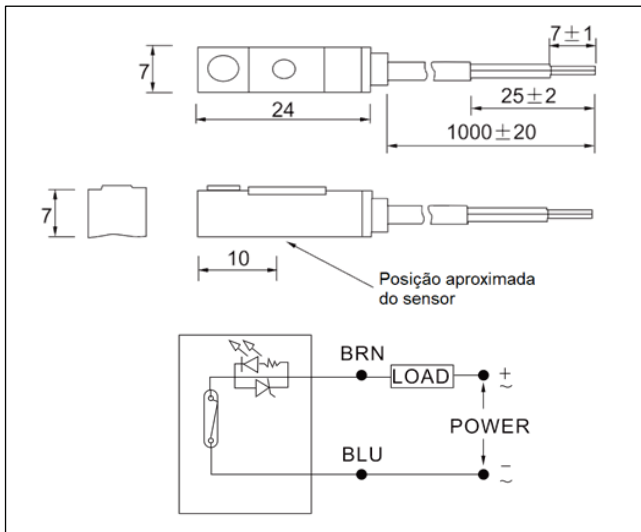
**CÓDIGO  
 MARVI  
 13456**

PARÂMETROS	
Método de fiação	2-WireType
Lógica de comutação	SPST Normally Open
Tipo de sensor	Reed switch
Tensão operacional	5-240V DC/AC
Máx. corrente de comutação	Máx. 100mA
Contact rating	Máx. 10W
Consumo de Corrente	-
Queda de voltagem	Máx. 2,5V @ 100mA
Corrente de fuga	não
Indicador	Led vermelho
Máx. frequência de troca	200 Hz
Temperatura	-10°C a 70°C
Choque	30G
Vibração	9G
Vedação	IEC 529 IP67 (NEMA 6)
Circuito de proteção	Não
Cabo	ø 3.0, 2C PVC Cinza

**DISPONÍVEL À  
 PRONTA-ENTREGA E  
 SEM EXIGÊNCIA DE  
 QUANTIDADE MÍNIMA.**

Valores referências. Informações sujeitas a alterações e disponibilidade de estoque sem aviso prévio.

# SENSOR MAGNÉTICO PARA PERFIL - XC-03R

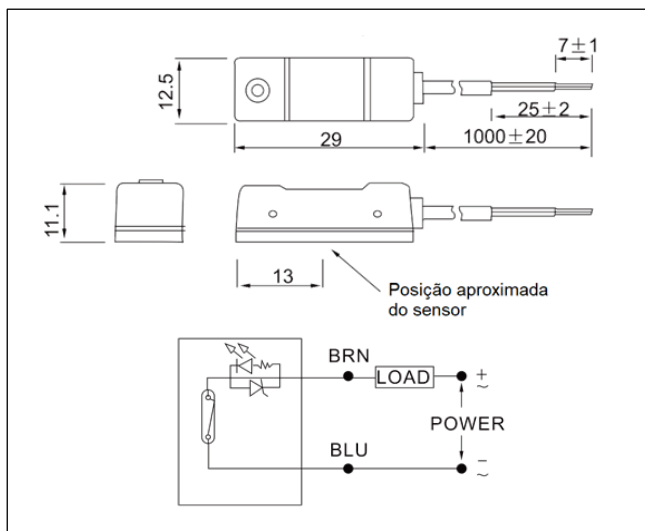


**CÓDIGO  
MARVI  
14019**

PARÂMETROS	
Método de fiação	2-WireType
Lógica de comutação	SPST Normally Open
Tipo de sensor	Reed switch
Tensão operacional	5-240V DC/AC
Máx. corrente de comutação	Máx. 100mA
Contact rating	Máx. 10W
Consumo de Corrente	-
Queda de voltagem	3V
Corrente de fuga	não
Indicador	Led vermelho
Máx. frequência de troca	200 Hz
Temperatura	-10°C a 70°C
Choque	30G
Vibração	9G
Vedação	IEC 529 IP67 (NEMA 6)
Circuito de proteção	Não
Cabo	ø 2,8, 2C PVC Cinza

**DISPONÍVEL À  
PRONTA-ENTREGA E  
SEM EXIGÊNCIA DE  
QUANTIDADE MÍNIMA.**

Valores referências. Informações sujeitas a alterações e disponibilidade de estoque sem aviso prévio.



**CÓDIGO  
 MARVI  
 13455**

**DISPONÍVEL À  
 PRONTA-ENTREGA E  
 SEM EXIGÊNCIA DE  
 QUANTIDADE MÍNIMA.**

PARÂMETROS	
Método de fiação	2-WireType
Lógica de comutação	SPST Normally Open
Tipo de sensor	Reed switch
Tensão operacional	5-240V DC/AC
Máx. corrente de comutação	Máx. 100mA
Contact rating	Máx. 10W
Consumo de Corrente	-
Queda de voltagem	Máx. 3.5V
Corrente de fuga	não
Indicador	Led vermelho
Máx. frequência de troca	200 Hz
Temperatura	-10°C a 70°C
Choque	30G
Vibração	9G
Vedação	IEC 529 IP67 (NEMA 6)
Circuito de proteção	Não
Cabo	ô 4,0, 2C PVC Cinza

Valores referências. Informações sujeitas a alterações e disponibilidade de estoque sem aviso prévio.



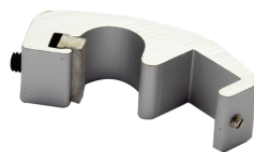
# SUPORE PARA SENSORES XC-21R



**DISPONÍVEIS À PRONTA-ENTREGA E  
SEM EXIGÊNCIA DE QUANTIDADE MÍNIMA.**

## SUPORE PARA SENSOR - PERFIL MKM

KIT	DESCRIÇÃO	CÓD. MARVI
<b>32 / 40</b>	PI-1	<b>13442</b>
<b>50 / 63</b>	PI-2	<b>13443</b>
<b>80</b>	PI-3	<b>13444</b>
<b>100</b>	PI-4	<b>13445</b>
<b>125</b>	PI-5	<b>13446</b>
<b>160</b>	PI-6	<b>13447</b>
<b>200</b>	PI-7	<b>13448</b>



## SUPORE PARA SENSOR - PERFIL REDONDO

KIT	DESCRIÇÃO	CÓD. MARVI
<b>32 / 40</b>	PM-6	<b>13450</b>
<b>50 / 63</b>	PM-8	<b>13451</b>
<b>80 / 100</b>	PM-10	<b>13452</b>
<b>125</b>	PM-12	<b>13453</b>
<b>160 / 200</b>	PM-16	<b>13454</b>



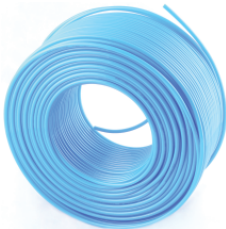
## SUPORE PARA SENSOR PERFIL REDONDO ATIRANTADO

KIT	DESCRIÇÃO	CÓD. MARVI
<b>32 a 100</b>	PM-6	<b>13450</b>



Valores referências. Informações sujeitas a alterações e disponibilidade de estoque sem aviso prévio.

**DISPONÍVEIS À PRONTA-ENTREGA E  
 SEM EXIGÊNCIA DE QUANTIDADE MÍNIMA.**

TUBO FLEXÍVEL PU	TUBO	CÓD. MARVI
	04 x 2.5	<b>14008</b>
	06 x 4.0	<b>10759</b>
	08 x 5.0	<b>6554</b>
	10 x 6.5	<b>6555</b>
	12 x 8.0	<b>11045</b>
	16 x 12	<b>15469</b>

CONECTOR MACHO XPC	TUBO	ROSCA	CÓD. MARVI
	04	M5	<b>8162</b>
	06	1/2	<b>10922</b>
		1/4	<b>10920</b>
		1/8	<b>10919</b>
		3/8	<b>10921</b>
	08	1/2	<b>6564</b>
		1/4	<b>6562</b>
		1/8	<b>6561</b>
		3/8	<b>6563</b>
	10	1/2	<b>6568</b>
		1/4	<b>6566</b>
		1/8	<b>6565</b>
		3/8	<b>6567</b>
	12	1/2	<b>10925</b>
1/4		<b>10923</b>	
3/8		<b>10924</b>	
16	1/2	<b>12484</b>	

Valores referências. Informações sujeitas a alterações e disponibilidade de estoque sem aviso prévio.

## DISPONÍVEIS À PRONTA-ENTREGA E SEM EXIGÊNCIA DE QUANTIDADE MÍNIMA.

COTOVELO MACHO - XPL -	TUBO	ROSCA	CÓD. MARVI
	04	M5	<b>13998</b>
	06	1/2	<b>10986</b>
		1/4	<b>10984</b>
		1/8	<b>10983</b>
	08	3/8	<b>10985</b>
		1/2	<b>6572</b>
		1/4	<b>6570</b>
		1/8	<b>6569</b>
	10	3/8	<b>6571</b>
		1/2	<b>6576</b>
		1/4	<b>6574</b>
		1/8	<b>6573</b>
		3/8	<b>6575</b>
	12	1/2	<b>10989</b>
		1/4	<b>10987</b>
		3/8	<b>10988</b>
16	1/2	<b>12485</b>	

UNIÃO COTOVELO - XPV -	TUBO	CÓD. MARVI
	04	<b>13999</b>
	06	<b>11039</b>
	08	<b>6597</b>
	10	<b>6598</b>
	12	<b>11040</b>
	16	<b>12493</b>

Valores referências. Informações sujeitas a alterações e disponibilidade de estoque sem aviso prévio.

**DISPONÍVEIS À PRONTA-ENTREGA E  
 SEM EXIGÊNCIA DE QUANTIDADE MÍNIMA.**

COTOVELO MACHO XPLL	TUBO	ROSCA	CÓD. MARVI
	04	M5	<b>13997</b>
	06	1/4	<b>10927</b>
		1/8	<b>10926</b>
		3/8	<b>10928</b>
	08	1/2	<b>6580</b>
		1/4	<b>6578</b>
		1/8	<b>6577</b>
		3/8	<b>6579</b>
	10	1/2	<b>6584</b>
		1/4	<b>6582</b>
		1/8	<b>6581</b>
		3/8	<b>6583</b>
	12	1/2	<b>10982</b>
		1/4	<b>10980</b>
		3/8	<b>10981</b>
	16	1/2	<b>12486</b>

UNIÃO CRUZETA - XPZA -	TUBO	CÓD. MARVI
	04	<b>14009</b>
	06	<b>11037</b>
	08	<b>6599</b>
	10	<b>6600</b>
	12	<b>11038</b>

Valores referências. Informações sujeitas a alterações e disponibilidade de estoque sem aviso prévio.

**DISPONÍVEIS À PRONTA-ENTREGA E  
SEM EXIGÊNCIA DE QUANTIDADE MÍNIMA.**

TEE MACHO CENTRAL - XPB -	TUBO	ROSCA	CÓD. MARVI
	04	M5	<b>14005</b>
	06	1/2	<b>11011</b>
		1/4	<b>11009</b>
		1/8	<b>11008</b>
		3/8	<b>11010</b>
	08	1/2	<b>11015</b>
		1/4	<b>11013</b>
		1/8	<b>11012</b>
		3/8	<b>11014</b>
	10	1/2	<b>11019</b>
		1/4	<b>11017</b>
		1/8	<b>11016</b>
		3/8	<b>11018</b>
	12	1/2	<b>11022</b>
		1/4	<b>11020</b>
		3/8	<b>11021</b>
	16	1/2	<b>12487</b>

Valores referências. Informações sujeitas a alterações e disponibilidade de estoque sem aviso prévio.


**DISPONÍVEIS À PRONTA-ENTREGA E  
 SEM EXIGÊNCIA DE QUANTIDADE MÍNIMA.**


TEE MACHO LATERAL - XPD -	TUBO	ROSCA	CÓD. MARVI
	04	M5	<b>14006</b>
	06	1/2	<b>10996</b>
		1/4	<b>10994</b>
		1/8	<b>10990</b>
		3/8	<b>10995</b>
	08	1/2	<b>11000</b>
		1/4	<b>10998</b>
		1/8	<b>10997</b>
		3/8	<b>10999</b>
	10	1/2	<b>11004</b>
		1/4	<b>11002</b>
		1/8	<b>11001</b>
		3/8	<b>11003</b>
	12	1/2	<b>11007</b>
		1/4	<b>11005</b>
		3/8	<b>11006</b>
16	1/2	<b>12488</b>	

ADAPTADOR COTOVELO - XPLGJ -	TUBO	PLUG METAL	CÓD. MARVI
	04	06	<b>11034</b>
	06	08	<b>6609</b>
		10	<b>6610</b>
	08	10	<b>6611</b>
		12	<b>6612</b>
	10	12	<b>6613</b>

Valores referências. Informações sujeitas a alterações e disponibilidade de estoque sem aviso prévio.

**DISPONÍVEIS À PRONTA-ENTREGA E  
SEM EXIGÊNCIA DE QUANTIDADE MÍNIMA.**


UNIÃO PARA PAINEL - XPM -	TUBO	CÓD. MARVI
	04	<b>14010</b>
	06	<b>11030</b>
	08	<b>11031</b>
	10	<b>11032</b>
	12	<b>11033</b>
	16	<b>12489</b>

UNIÃO PARA PAINEL - XPU -	TUBO	CÓD. MARVI
	04	<b>14011</b>
	06	<b>11023</b>
	08	<b>11024</b>
	10	<b>11025</b>
	12	<b>11026</b>
	16	<b>12490</b>

Valores referências. Informações sujeitas a alterações e disponibilidade de estoque sem aviso prévio.

**DISPONÍVEIS À PRONTA-ENTREGA E  
 SEM EXIGÊNCIA DE QUANTIDADE MÍNIMA.**

UNIÃO TEE - XPE -	TUBO	CÓD. MARVI
	04	<b>14007</b>
	06	<b>10947</b>
	08	<b>6596</b>
	10	<b>6595</b>
	12	<b>11041</b>
	16	<b>12491</b>


UNIÃO Y - XPY -	TUBO	CÓD. MARVI
	04	<b>14012</b>
	06	<b>10948</b>
	08	<b>6593</b>
	10	<b>6594</b>
	12	<b>11044</b>

ADAPTADOR TEE - XPTJ -	TUBO	PLUG METAL	CÓD. MARVI
	04	06	<b>11962</b>
	06	08	<b>11963</b>
	08	06	<b>17968</b>
		10	<b>6603</b>
		12	<b>6604</b>
	10	12	<b>6605</b>
	12	08	<b>19328</b>

Valores referências. Informações sujeitas a alterações e disponibilidade de estoque sem aviso prévio.



**DISPONÍVEIS À PRONTA-ENTREGA E  
SEM EXIGÊNCIA DE QUANTIDADE MÍNIMA.**


PLUG TAMPAO - XPP -	TUBO	CÓD. MARVI
	04	<b>14000</b>
	06	<b>14001</b>
	08	<b>14002</b>
	10	<b>14003</b>
	12	<b>14004</b>

DISTRIBUIDOR UNIAO C/ RED. TRIPLA - XPKG -	TUBO	CÓD. MARVI
	06	<b>11027</b>
	08	<b>11028</b>
	10	<b>11029</b>

UNIAO RETA C/ REDUCAO - XPG -	TUBO	CÓD. MARVI
	06	<b>11035</b>
	08	<b>6601</b>
	10	<b>6602</b>
	12	<b>11036</b>
	16	<b>12494</b>

Valores referências. Informações sujeitas a alterações e disponibilidade de estoque sem aviso prévio.

**DISPONÍVEIS À PRONTA-ENTREGA E  
 SEM EXIGÊNCIA DE QUANTIDADE MÍNIMA.**


CONTROLADOR DE FLUXO - XJSC -	TUBO	ROSCA	CÓD. MARVI
	04	M5	<b>13996</b>
	06	1/4	<b>10949</b>
	06	1/8	<b>11132</b>
	08	1/2	<b>6588</b>
	08	1/4	<b>6586</b>
	08	1/8	<b>6585</b>
	08	3/8	<b>6587</b>
	10	1/2	<b>6592</b>
	10	1/4	<b>6590</b>
	10	1/8	<b>6589</b>
	10	3/8	<b>6591</b>
	12	1/2	<b>9236</b>

SILENCIADOR COMPACTO EM LATAO - V -	ROSCA	CÓD. MARVI
	1/2	<b>10804</b>
	1/4	<b>10637</b>
	1/8	<b>11062</b>
	3/4	<b>12169</b>
	3/8	<b>11936</b>

Valores referências. Informações sujeitas a alterações e disponibilidade de estoque sem aviso prévio.


**DISPONÍVEIS À PRONTA-ENTREGA E  
SEM EXIGÊNCIA DE QUANTIDADE MÍNIMA.**

<b>SILENCIADOR CHARUTO EM ALUMINIO - LM -</b>	<b>ROSCA</b>	<b>CÓD. MARVI</b>
	1/2	<b>13243</b>
	1/4	<b>13241</b>
	1/8	<b>13240</b>
	3/4	<b>13244</b>
	3/8	<b>13242</b>
	1/2	<b>13248</b>
	1/4	<b>13246</b>
	1/8	<b>13245</b>
	3/4	<b>13249</b>
	3/8	<b>13247</b>

<b>SILENCIADOR REGULADOR DE EXAUSTAO EM LATAO - XB -</b>	<b>ROSCA</b>	<b>CÓD. MARVI</b>
	1/4	<b>11046</b>
	1/4	<b>11047</b>
	1/8	<b>11063</b>

Valores referências. Informações sujeitas a alterações e disponibilidade de estoque sem aviso prévio.

**DISPONÍVEIS À PRONTA-ENTREGA E  
 SEM EXIGÊNCIA DE QUANTIDADE MÍNIMA.**

BUCHA DE REDUCAO - XPRMF -	ROSCA	CÓD. MARVI
	1 - 1/2	<b>12497</b>
	1/2 - 1/4	<b>12496</b>
	1/4 - 1/8	<b>12495</b>
	3/4 - 1/2	<b>17688</b>

ADAPTADOR MACHO - XPSM -	DESCRIÇÃO	CÓD. MARVI
	G1/2 x G1/2	<b>13253</b>
	G1/4 x G1/4	<b>13251</b>
	G1/8 x G1/8	<b>13250</b>
	G3/8 x G3/8	<b>13252</b>

Valores referências. Informações sujeitas a alterações e disponibilidade de estoque sem aviso prévio.

# - FORMULÁRIO PARA PEDIDO - CILINDROS PNEUMÁTICOS ISO 6431 / ISO 15552

"RECOMENDA-SE OS CILINDROS PNEUMÁTICOS NÃO TRABALHEM SEM AMORTECIMENTO"

CS      50 / 20      A      1      S      1      -      250      -      01

TIPO DE CILINDRO	Ø DISPONÍVEL	SIGLA
CANAL SENSOR	32, 40, 50, 63, 80, 100 e 125	<b>CS</b>
ATIRANTADO	32, 40, 50, 63, 80, 100, 125, 160, 200, 250 e 320	<b>AT</b>
MICKEY MOUSE	32, 40, 50, 63, 80, 100 e 125	<b>MK</b>

KIT	CAMISA	HASTE
<b>DNC</b>	32	12
	40	16
	50	20
	63	20
	80	25
	100	25
<b>SI</b>	160	40
	200	40
<b>DNG</b>	250	50
	320	63



- Fornecemos todos os componentes para montagem dos cilindros, sem pintura e desmontados.  
- Teste após montagem é de responsabilidade do cliente.

**QUANTIDADE**

**CURSO**

**ESPECIFICAR EM MILÍMETROS**

Curso mínimo para utilização de sensores magnéticos é de 25mm

**MATERIAL DA HASTE**

1 AÇO CARBONO SAE 1045

2 AÇO INOX AISI 304

**VERSÕES DISPONÍVEIS**

S DUPLA AÇÃO HASTE SIMPLES

D DUPLA AÇÃO HASTE DUPLA

**PERFIL**

1 REDONDO, MICKEY MOUSE E CANAL SENSOR

2 MICKEY MOUSE PARA TIRANTE E MICKEY MOUSE CANAL SENSOR



**REDONDO**

**MICKEY MOUSE**

**CANAL SENSOR**

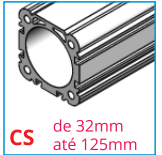
**OPÇÃO 1:**



**AT** de 32mm até 320mm



**MK** de 32mm até 125mm



**CS** de 32mm até 125mm

**MICKEY MOUSE PARA TIRANTE**

**MICKEY MOUSE CANAL SENSOR**

**OPÇÃO 2:**

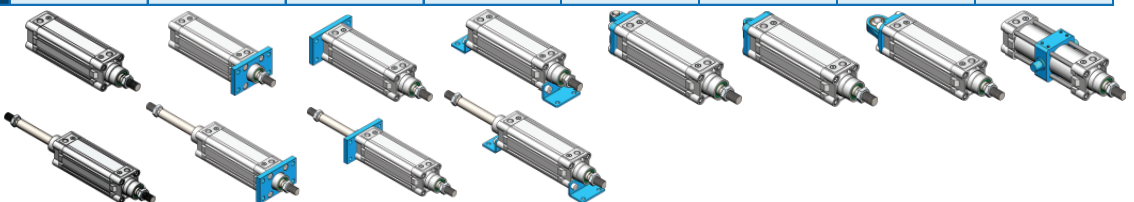


**AT** de 125mm até 200mm



**MK E CS** de 32mm até 200mm

DESCRIÇÃO	MONTAGEM BÁSICA	FLANGE DIANTEIRA	FLANGE TRASEIRA	CANTONEIRAS	ARTICULAÇÃO TRASEIRA FÊMEA	ARTICULAÇÃO TRASEIRA MACHO	ARTICULAÇÃO TRASEIRA ROTULAR	MUNHÃO CENTRAL
ISO 6431 ISO 15552	-	MF1	MF2	MS1	MP2	MP4	MP6	MT4
SITUAÇÃO DE MONTAGEM	X	A	B	E	M	C	D	H

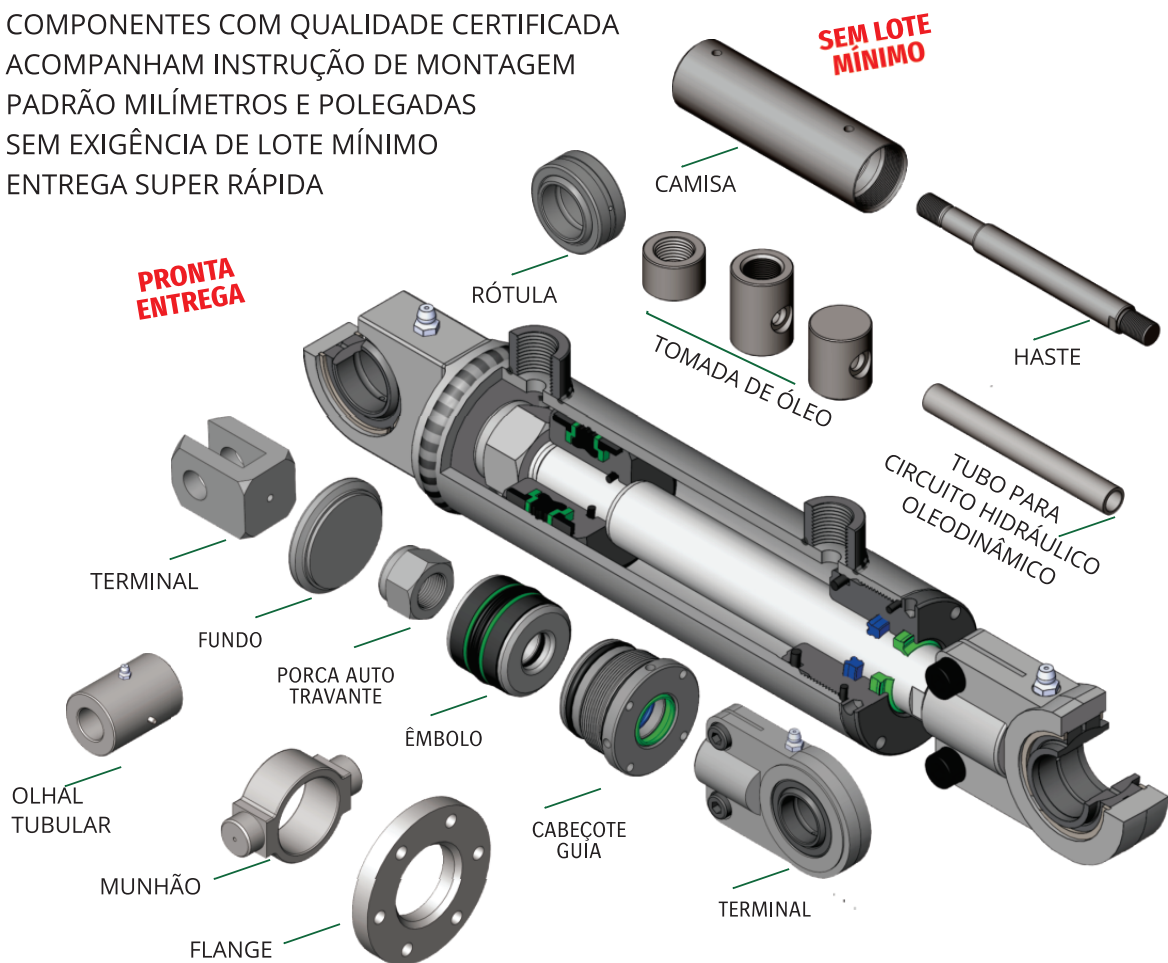


# CILINDROS IN PARTS

## FACILIDADE E AGILIDADE NA MONTAGEM DE SEUS CILINDROS



- COMPONENTES COM QUALIDADE CERTIFICADA
- ACOMPANHAM INSTRUÇÃO DE MONTAGEM
- PADRÃO MILÍMETROS E POLEGADAS
- SEM EXIGÊNCIA DE LOTE MÍNIMO
- ENTREGA SUPER RÁPIDA



### Ribeirão Preto - Matriz

Rua Reinaldo Sandrin 1670  
14072-080 - Dist. Ind. Luiz Roberto Jábali  
(16) 3019-9000 - (16) 3515-8900

### Guarulhos - São Paulo

Centro Logístico e Showroom  
Av. Santos Dumont 1528 - Cidade Industrial  
(11) 2499-4444 - (11) 3185-4940

