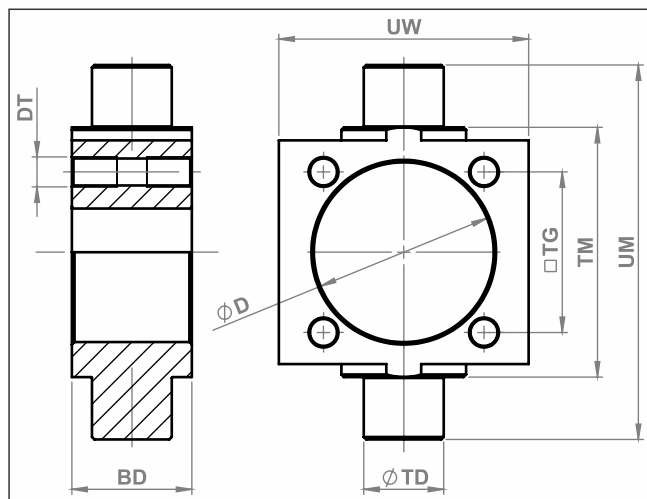
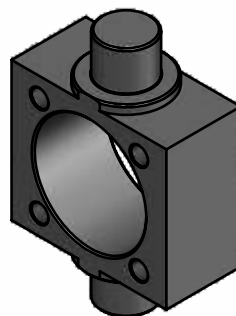


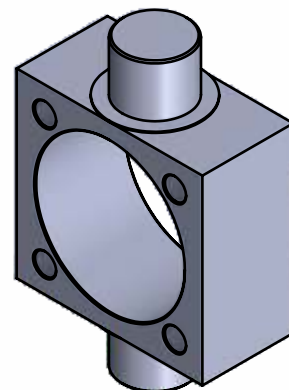
- MUNHÃO INTERMEDIÁRIO -



Série DT



Série KT



- **Material:** Aço Carbono
- **Acabamento Série D - Ø25 a Ø100:** Zincado Preto
- **Acabamento Série K - Ø125 a Ø200:** Não Possui Zincagem

DESCRIÇÃO	KIT	BD	D	DT	TD (f8)	TG	TM	UM	UW	PESO (KG)	CÓD. MARVI
DT05H-25	25	20	32	M5	12	28.3	48	68	45	0,2	1721
DT05H-32	32	25	39	M6	16	33.2	55	79	50	0,29	1722
DT05H-40	40	29	49	M8x1	20	41.7	76	108	70	0,76	1723
DT05H-50	50	38	58	M12x1.25	25	52.3	89	129	90	1,56	1724
DT05H-63	63	48	72	M12x1.25	32	64.3	100	150	100	2,18	1725
DT05H-80	80	58	94	M16x1.5	40	82.7	127	191	130	4,32	1726
DT05H-100	100	68	114	M16x1.5	50	96.9	140	220	140	5,82	1727
KT05H-125	125	88	144	M22x1.5	63	125.9	178	278	180	12,08	3327
KT05H-160	160	108	182	M27x2	80	154.9	215	341	215	19,54	3326
KT05H-200	200	125	225	M30x2	100	190.2	279	439	300	48,88	3325

Informações e produtos sujeitos a alterações **sem aviso prévio e disponibilidade de estoque.**