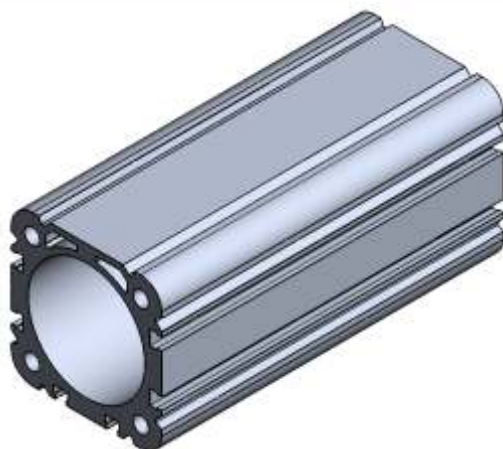
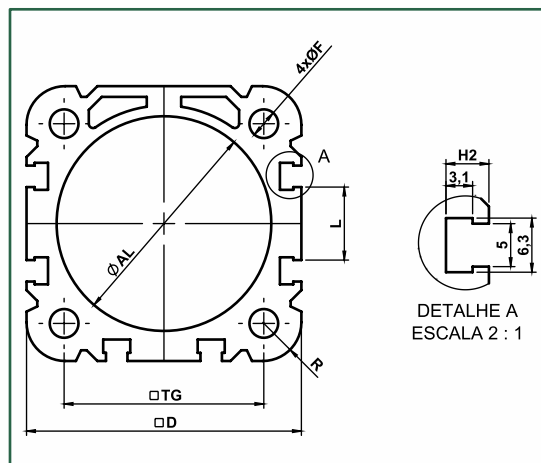


- PERFIL ALUMÍNIO ANODIZADO - - CANAL DE SENSOR - (EUROPA)



- Material: Alumínio Anodizado
- Diâmetro Interno: garantido H11
- Parede: Tol. garantido +/- 1%
- Coef. De segurança: 4
- Limite de Escoamento: 130 MPa
- Pressão Máxima Recomendada: 20BAR
- Diâmetro Interno disponível de 32 a 125mm

Informações e produtos sujeitos a alterações e disponibilidade de estoque sem aviso prévio.

AL (H11)	TG ±0,25	D ±0,4	ØF ±0,15	H2	L	R	PESO* (kg)	CÓD. MARVI
32	32,5	44	5,2	4,1	8,2	6	2,19	11355
40	38	51	5,2	4,1	11	6,75	2,57	11092
50	46,5	64	6,7	5,0	17	9	4,15	10267
63	56,5	75	6,7	5,0	26	9,5	3,45	11356
80	72	93	8,7	5,0	28	11	7	11091
100	89	111	8,7	5,0	36	11,5	9,17	10266
125	110	134	10,3	5,0	51	14,5	13,51	9701