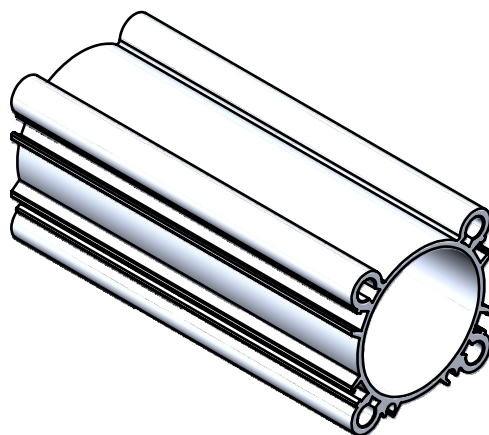
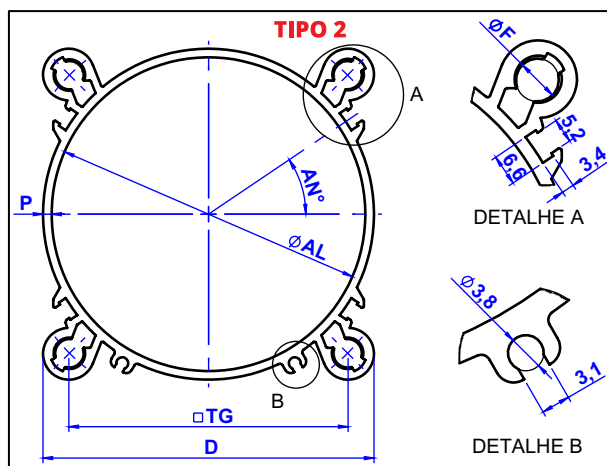
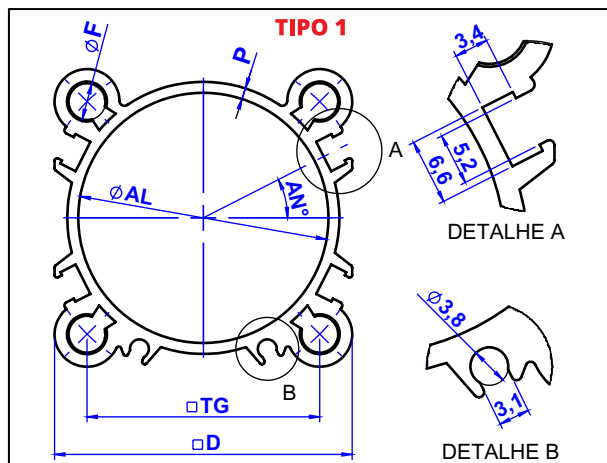


PERFIL MICKEY MOUSE COM CANAL DE SENSOR



- **Material:** Alumínio Anodizado
- **Diâmetro Interno:** garantido H11
- **Parede:** Tol. garantido +/- 1%
- **Coefficiente de segurança:** 4
- **Limite de Escoamento:** 130 MPa
- **Pressão Máxima Recomendada:** 20 BAR

Valores referências. Informações sujeitas a alterações e disponibilidade de estoque sem aviso prévio.

- Dimensões em milímetros -

ØAL	TG	D	Ø EXT.	ØF	P	AN°	OVALIZ MÁX.	PESO	CÓD. MARVI	TIPO
	± 0,025	± 0,025		± 0,025						
32	32,5	36	36,00	5,4	2,00	23°	0,16	1,38	9237	1
40	38	44,2	44,20	5,4	2,10	25,5°	0,16	1,64	9238	
50	46,5	54,4	54,40	7,4	2,20	27°	0,16	2,11	9239	
63	56,5	67,7	67,70	7,4	2,35	30,5°	0,19	2,42	9240	
80	72	85,5	85,50	8,7	2,75	32,5°	0,19	3,41	9241	
100	89	105,5	105,50	9,1	2,75	34°	0,22	4,17	9242	2
125	110	131	131,00	10,6	3,00	35°	0,25	7,00	10518	