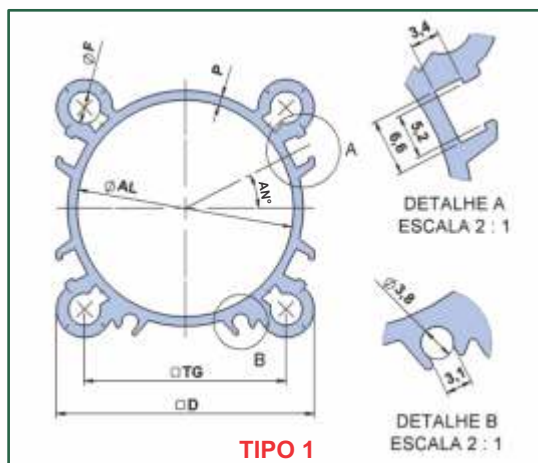
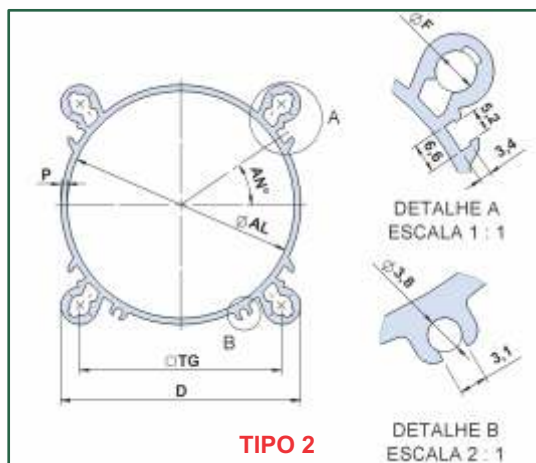


- PERFIL ALUMÍNIO ANODIZADO - - MICKEY MOUSE COM CANAL DE SENSOR -

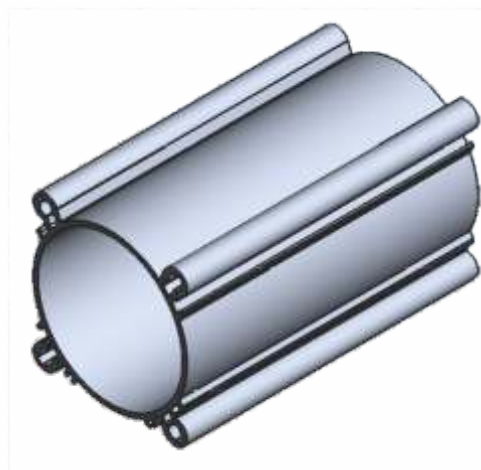


TIPO 1



TIPO 2

- Material: Alumínio Anodizado
- Diâmetro Interno: garantido H11
- Parede: Tol. garantido +/- 1%
- Coef. De segurança: 4
- Limite de Escoamento: 130 MPa
- Pressão Máxima Recomendada: 20BAR



Informações e produtos sujeitos a alterações e disponibilidade de estoque sem aviso prévio.

ØAL	TG ± 0,025	D ± 0,025	ØF ± 0,025	P	AN°	OVALIZ. MÁX.	PESO	CÓD. MARVI	TIPO
32	32,5	36	5,4	2,00	23°	0,16	1,38	9237	1
40	38	44,2	5,4	2,10	25,5°	0,16	1,64	9238	
50	46,5	54,4	7,4	2,20	27°	0,16	2,11	9239	
63	56,5	67,7	7,4	2,35	30,5°	0,19	2,42	9240	
80	72	85,5	8,7	2,75	32,5°	0,19	3,41	9241	2
100	89	105,5	9,1	2,75	34°	0,22	4,17	9242	
125	110	131	10,6	3,00	35°	0,25	7,00	10518	